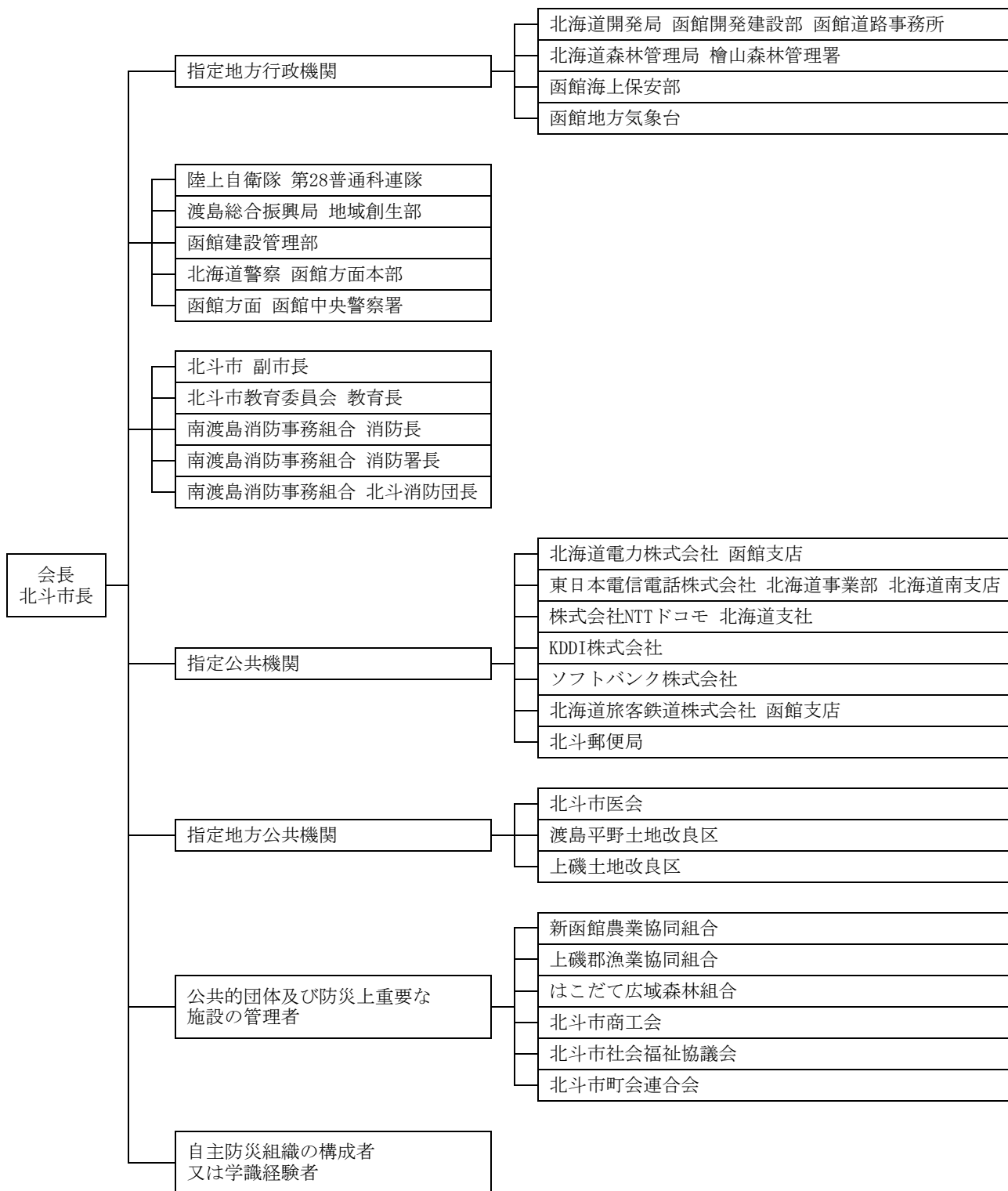
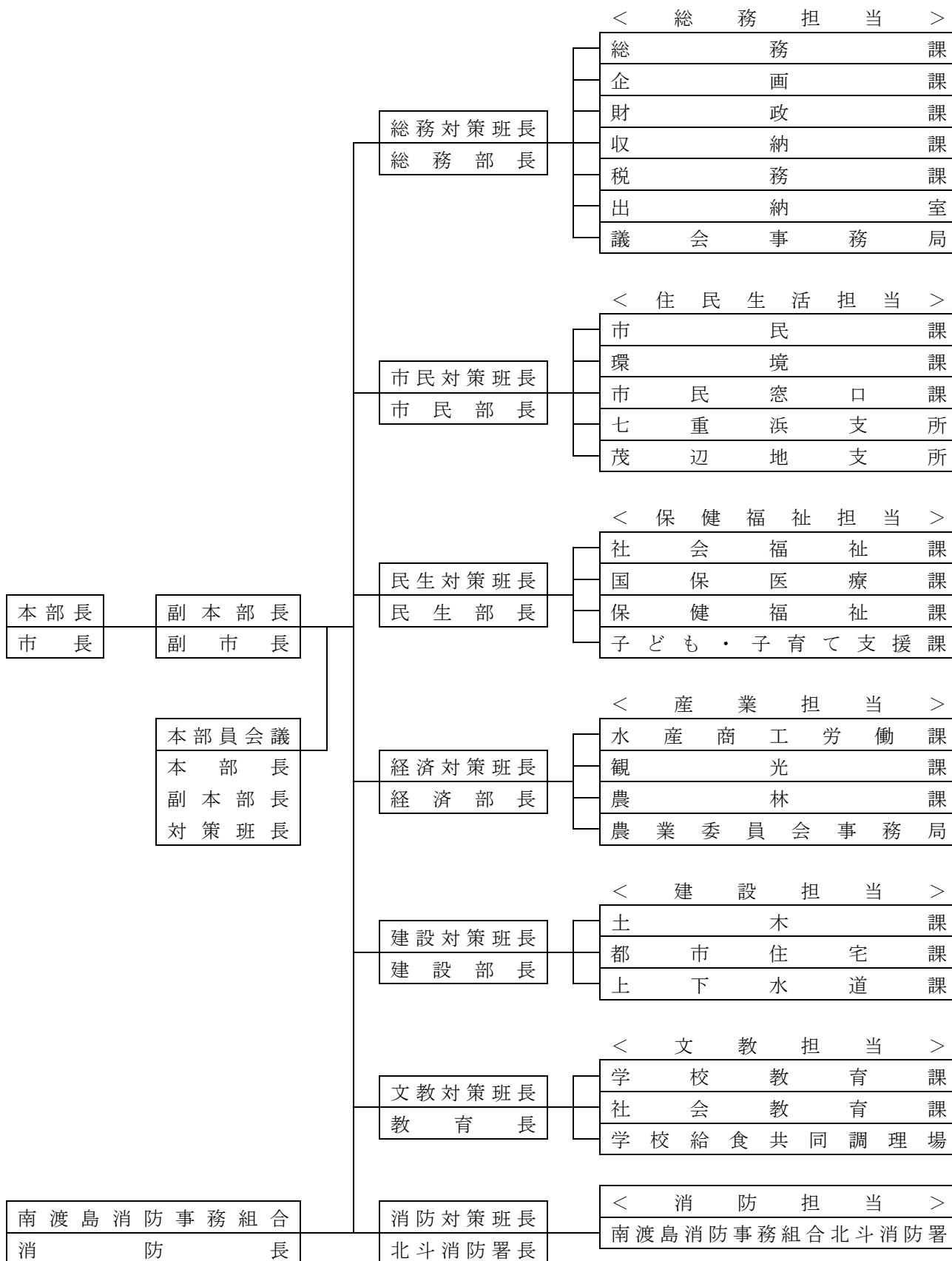


〔防災組織〕

資料 1 - 1 防災会議組織図



資料1-2 災害対策本部組織図



資料1-3 災害対策本部事務分掌

1 総務対策班

(1) 総務課

予防	<ul style="list-style-type: none"> ○防災に関連する計画の作成・更新に関すること。 ○円滑な相互応援の実施のために必要な協定の締結等に関すること ○自主防災組織等の住民組織の育成指導に関すること ○地域の防災活動におけるリーダーの育成に関すること ○職員等に対する防災思想・知識の普及啓発及び防災教育に関すること ○町民に対する防災思想・知識の普及啓発及び防災教育に関すること ○居住者等に対する災害情報、避難情報の周知に関すること ○防災訓練に関すること ○円滑に物資供給事業者の協力を得るために必要な協定の締結等 ○家庭、事業所における非常持出品の備蓄の啓発に関すること ○食料・飲料水の備蓄に関すること ○防災資機材の備蓄に関すること ○積雪・寒冷期の避難に必要な物資及び資機材の備蓄に関すること ○物資搬送拠点施設の確保や備蓄倉庫の整備に関すること ○備蓄された物資及び資材の点検・管理に関すること ○避難場所の指定に関すること ○避難経路や避難場所の案内標識の設置に関すること ○避難場所の運営・開設の整備に関すること ○広域一時滞在避難に関する応援協定に関すること
応急	<ul style="list-style-type: none"> ○災害対策本部の総括に関すること。 ○市本庁舎の通信連絡機器及び非常電源の設備の機能確保に関すること。 ○災害対策本部の設置、廃止及び本部員会議に関すること。 ○本部員及びその他職員の召集に関すること。 ○各対策班の統制及び指示等に関すること。 ○職員の安否確認及び安否情報の集約に関すること。 ○職員の災害派遣等に関すること。 ○防災会議その他関係機関団体の連絡調整に関すること。 ○関係機関団体に対する協力及び応援要請に関すること。 ○地震・津波情報及び気象に関する特別警報・警報・注意報並びに情報等及び災害情報等の受理、伝達に関すること。 ○北海道・他の市町村、協定機関への応援要請に関すること。 ○災害情報等の収集、集計及び報告に関すること。 ○災害対策の企画及び連絡調整に関すること。 ○避難勧告等の判断に対する国等の機関への助言の要求に関すること

<p>応急</p>	<ul style="list-style-type: none"> ○避難の指示、勧告に関する事。 ○災害時の避難誘導等に関する事。 ○避難場所等の設置及び被災者の収容に関する事。 ○海上流出油等対策に関する事。 ○自衛隊の災害派遣要請の依頼に関する事。 ○防災行政無線及び防災気象観測施設等に関する事。 ○災害対策車両の調達及び緊急車両交付申請に関する事。 ○災害に関わる国、北海道への報告に関する事。 ○自主防災組織の育成、指導に関する事。 ○市有財産、所管施設等の被害状況調査及び応急対策並びに復旧対策に関する事。 ○公有財産の応急利用に関する事。 ○職員の食料・飲料に関する事。 ○分庁舎区域に係る総務及び建設の各対策班業務の連絡調整に関する事。 ○庁内の維持管理に関する事。 ○庁用車両の安全運行に関する事。 ○応援の受け入れに関する事。 ○自衛隊の活動拠点に関する事。 ○その他各部班に属さない事項に関する事。 ○電子計算関連機器の機能確保に関する事。
<p>復旧</p>	<ul style="list-style-type: none"> ○り災証明（火災以外）の発行に関する事。

(2) 企画課

<p>応急</p>	<ul style="list-style-type: none"> ○国・北海道、関係機関への陳情等の調整、中央関係機関との連絡に関する事。 ○災害情報等の収集、集計及び報告に関する事。 ○災害に関する統計資料の取りまとめに関する事。 ○広報車の確保に関する事 ○災害広報（ライフライン被害、上下水道、水・食料、教育、救援物資、安否情報等）に関する事。 ○災害時の広報、広聴、避難場所等の周知広報に関する事。 ○災害時の広報紙、号外等の作成及び配布に関する事。 ○交通しや断時の伝達員の編成、派遣に関する事。 ○報道機関との連絡調整に関する事。 ○放送事業者等に対する警報の伝達等のための通信設備の優先利用の要求に関する事。 ○災害記録に関する事。 ○災害報道記事及び災害写真の収集に関する事。
-----------	--

(3) 財政課

応急	<input type="checkbox"/> 災害の予算関係総括に関する事。 <input type="checkbox"/> 災害対策及び復旧対策等に要する予算調整及び資金計画に関する事。 <input type="checkbox"/> 応急公用負担に関する事。 <input type="checkbox"/> 防災用資材の調達に関する事。 <input type="checkbox"/> 寄付金受入れに関する事。 <input type="checkbox"/> 自衛隊災害派遣部隊の経費に関する事。
復旧	<input type="checkbox"/> 災害復旧予算措置に関する事。 <input type="checkbox"/> 激甚災害に係る財政援助措置に関する事。

(4) 収納課

復旧	<input type="checkbox"/> 被災地域、被災者、家屋等の被害状況調査に関する事。 <input type="checkbox"/> 被災納税者の被災資産の状況調査に関する事。 <input type="checkbox"/> 被災納税者の税の減免及び徴収猶予等に関する事。
----	--

(5) 税務課

復旧	<input type="checkbox"/> 被災地域、被災者、家屋等の被害状況調査に関する事。 <input type="checkbox"/> 被災納税者の被災資産の状況調査に関する事。 <input type="checkbox"/> 被災納税者の税の減免及び徴収猶予等に関する事。
----	--

(6) 出納室

応急	<input type="checkbox"/> 財政課の支援に関する事。 <input type="checkbox"/> 災害対策経費の出納に関する事 <input type="checkbox"/> 関係金融機関との連絡調整に関する事
復旧	<input type="checkbox"/> 財政課の支援に関する事。

(7) 議会事務局

応急	<input type="checkbox"/> 総務課の支援に関する事。 <input type="checkbox"/> 災害時における議会との連絡調整に関する事。
復旧	<input type="checkbox"/> 総務課の支援に関する事。

2 市民対策班

(1) 市民課

応急	<input type="checkbox"/> 災害に関する相談、苦情等の処理に関する事。 <input type="checkbox"/> 災害時の交通安全対策に関する事。 <input type="checkbox"/> 災害時の交通状況の調査及び交通関係機関の連絡等に関する事。 <input type="checkbox"/> 災害対策等に要する資材、物品等の購入、調達に関する事。 <input type="checkbox"/> 被災者、避難者等の輸送に関する事。
----	---

応急	<ul style="list-style-type: none"> ○所管施設への避難、誘導に関する事。 ○災害救助法に基づく応急救助計画の作成及び実施に関する事。 ○避難所施設の安全確認及び開設・運営準備に関する事。 ○避難所における避難者の受入れ及び避難状況の確認に関する事。 ○避難所要員の配置に関する事。 ○避難所運営支援に関する事。 ○住民組織との連絡に関する事。 ○安否情報の照会の受理と情報の提供に関する事。 ○被災者に対する炊き出し、食料の供給計画及び実施に関する事。 ○衣料、生活必需品等救護物資の供給計画及び実施に関する事。 ○暖房器具・石油類の燃料の確保・配分に関する事 ○被災地域の外国人等の援護に関する事。 ○火葬・埋葬等の許可に関する事。
----	---

(2) 環境課

予防	<ul style="list-style-type: none"> ○避難場所の良好な避難生活の確保や環境衛生の整備に関する事 ○災害廃棄物処理計画の作成・更新に関する事。
応急	<ul style="list-style-type: none"> ○避難所施設の安全確認及び開設・運営準備に関する事。 ○避難所における避難者の受入れ及び避難状況の確認に関する事。 ○避難所要員の配置に関する事。 ○被災地の防疫等、環境衛生総括に関する事。 ○災害時の防疫班の編成及び応急防疫活動の実施に関する事。 ○災害時の清掃班の編成及び応急清掃活動の実施に関する事。 ○災害時の衛生材料等の供給及び確保に関する事。 ○災害時における廃棄物及び死亡獣畜の処理等に関する事。 ○家庭動物等対策に関する事。 ○災害がれき類の処理ルート確保に関する事。 ○ゴミ、し尿処理及び清掃に関する事。 ○遺体の火葬・埋葬に関する事。 ○災害ゴミの仮置き場の選定に関する事。(土壌汚染対策等) ○被災に伴う環境の監視及び公害対策に関する事。 ○道が実施する防疫活動の支援に関する事 ○防疫活動に必要な資機材等の調達に関する事 ○避難場所の防疫活動に関する事 ○災害時のごみ収集及びし尿収集・処理等に関する事 ○廃棄物等の処理に関する事 ○仮設トイレの設置に関する事 ○逸走犬、放浪犬等の保護・収容に関する事

(3) 市民窓口課

応急	<ul style="list-style-type: none"> ○当該所管区域に係る市民対策班業務全般及び連絡調整に関すること。 ○避難所運営支援に関すること。
----	---

(4) 七重浜支所

応急	<ul style="list-style-type: none"> ○庁舎の通信連絡機器及び非常電源の設備の機能確保に関すること。 ○当該所管区域に係る市民対策班業務全般及び連絡調整に関すること。 ○避難所運営支援に関すること。 ○地区被害状況の確認及び報告に関すること。 ○被害通報の受理に関すること。
----	--

(5) 茂辺地支所

応急	<ul style="list-style-type: none"> ○庁舎の通信連絡機器及び非常電源の設備の機能確保に関すること。 ○当該所管区域に係る市民対策班業務全般及び連絡調整に関すること。 ○避難所運営支援に関すること。 ○地区被害状況の確認及び報告に関すること。 ○被害通報の受理に関すること。
----	--

3 民生対策班

(1) 社会福祉課

応急	<ul style="list-style-type: none"> ○被災地視察及び災害見舞者等の対応に関すること。 ○避難場所等の設置及び被災者受入れに関すること。 ○避難所の運営支援に関すること。 ○被災者の生活保護に関すること。 ○北斗市社会福祉協議会及び日本赤十字社の救助活動に係る連絡調整に関すること。 ○災害支援団体や災害ボランティア等の受入れ及びマッチング等に関すること。 ○見舞金・義援金の受理、配分に関すること。(窓口の設置) ○災害弔慰金等に関すること。 ○保育所施設、その他所管施設等の被害状況調査および応急対策並びに復旧対策に関すること。 ○被災地域のひとり親世帯の援護に関すること。 ○被災者台帳の整備に関すること。 ○外国人や観光客等の被災時支援に関すること。
----	---

(2) 国保医療課

応急	<ul style="list-style-type: none"> ○被災者の国民年金保険料の減免申請等に関すること。 ○災害支援団体等及び災害ボランティアの受入れ、管理、統率等に関すること。
----	---

(3) 保健福祉課

予防	<ul style="list-style-type: none"> ○避難行動要支援者名簿の作成・更新に関する事 ○避難行動要支援者に対する避難支援等関係者の育成・指導に関する事 ○避難行動要支援者名簿に係る情報利用・提供方法の整備に関する事
応急	<ul style="list-style-type: none"> ○高齢者施設、他所管施設等の被害状況調査及び応急対策並びに復旧対策に関する事。 ○避難行動要支援者名簿の把握に関する事。 ○避難行動要支援者の避難支援等に関する事。 ○避難行動要支援者の避難状況の把握に関する事。 ○医療施設、他所管施設等の被害状況調査及び応急対策並びに復旧対策に関する事。 ○避難場所等における避難者の健康管理に関する事。 ○災害時の医療班の編成及び医療救護、助産に関する事。 ○被災者に対する生活援護相談、心身健康相談、栄養指導に関する事。 ○災害時における遺体の収容及び保管、埋葬に関する事。 ○保健センター施設、他所管施設等の被害状況調査及び応急対策並びに復旧対策に関する事。 ○避難・誘導及び収容者の情報提供に関する事。 ○被災者の一時収容対策に関する事。 ○医療救護所の設置及び医療班の編成並びに巡回診療運営に関する事。 ○北斗市医会等に対する医療班派遣等の連絡調整に関する事。 ○緊急医療対策本部の設置等に関する事。

(4) 子ども・子育て支援課

応急	<ul style="list-style-type: none"> ○避難場所等における避難者の健康管理に関する事。 ○避難・誘導及び収容者の情報提供に関する事。 ○被災者の一時収容対策に関する事。
----	---

4 経済対策班

(1) 水産商工労働課

予防	<ul style="list-style-type: none"> ○企業防災の促進に関する事 ○応急衣服、燃料、その他生活必需品等の備蓄に関する事。
応急	<ul style="list-style-type: none"> ○漁港、漁港施設、水産施設、漁船、漁具、他所管施設等の被害状況調査及び応急対策並びに復旧対策に関する事。 ○水産物、製品等の被害状況調査に関する事。 ○漁業被害応急対策に係る市内関係業者の協力要請に関する事。 ○被災漁家の営魚指導に関する事。

応急	<ul style="list-style-type: none"> ○災害時の漁業用資材等の確保に関する事。 ○出漁漁船の避難に関する事。 ○海難対策及び海上流出油等対策に関する事。 ○避難所への物資の輸送に関する事。 ○災害時の緊急輸送に関する事。 ○災害時の緊急輸送（海上）に関する事。 ○商工業施設、観光施設、その他所管施設等の被害状況調査及び応急対策並びに復旧対策に関する事。 ○商品、製品等の被害状況調査に関する事。 ○災害時の物価対策及び生活必需品等の流通対策に関する事。 ○救援物資の受取及び配布に関する事。 ○救援物資集積場所の管理に関する事。 ○応急主要食料品等の調達及び輸送に関する事。 ○応急衣服、燃料、その他生活必需品等の調達に関する事。 ○被災商工観光業者の援護に関する事。 ○災害時の電力の確保に関する事。 ○避難所における避難者の受入れ及び避難状況の確認に関する事。 ○避難所要員の配置に関する事。 ○避難所における避難者の受入れ及び避難状況の確認に関する事。 ○避難所要員の配置に関する事。
復旧	<ul style="list-style-type: none"> ○水産被害に対する復旧対策に関する事 ○商工被害に対する復旧対策に関する事 ○被災水産商工に対する支援対策に関する事 ○被災漁家の支援対策に関する事

(2) 観光課

予防	○観光施設に対する防災思想・知識の普及啓発及び防災教育に関する事
応急	<ul style="list-style-type: none"> ○被災商工観光業者の援護に関する事。 ○商工観光業被害関係融資資金等の斡旋に関する事。 ○被災商工観光業者の復旧指導に関する事。 ○観光施設等における入込客の避難対応に関する事。 ○避難所における避難者の受入れ及び避難状況の確認に関する事。 ○避難所要員の配置に関する事。
復旧	○被災商工観光業者の支援対策に関する事。

(3) 農林課

応急	○農地、農産物、農業用施設、営農施設、その他農業振興関係施設等所管施設の被害状況調査及び応急対策並びに復旧対策に関する事。
----	---

<p>応急</p>	<ul style="list-style-type: none"> ○土地改良区関係施設、農道等の被害状況調査及び応急対策並びに復旧対策に関すること。 ○農業被害応急対策に係る市内関係業者の協力要請に関すること。 ○被災農家の営農指導に関すること。 ○被災農地及び農産物の防疫に関すること。 ○災害時の農業用資材等の確保に関すること。 ○家畜、畜産用資材等の被害状況調査及び応急対策並びに復旧対策に関すること。 ○畜産被害関係融資資金等の斡旋に関すること。 ○被災地区の防疫及び死亡獣畜の処理等に関すること。 ○災害時の畜産用資材等の確保に関すること。 ○災害時の家畜の収容等に関すること。 ○林地、林産物、林業用施設、林道、治山施設、他所管施設の被害調査及び応急対策並びに復旧対策に関すること。 ○林道の交通不能箇所の調査及び危険表示に関すること。 ○林道被害関係融資資金等の斡旋に関すること。 ○被災林野の防疫に関すること。 ○林業被害応急対策に係る市内関係業者の協力要請に関すること。 ○災害時の林業用資材の確保に関すること。 ○林野火災予防対策に関すること。
<p>復旧</p>	<ul style="list-style-type: none"> ○農業被害に対する復旧対策に関すること

(4) 農業委員会事務局

<p>応急</p>	<ul style="list-style-type: none"> ○被災農家の援護に関すること。 ○農業被害関係融資資金等の斡旋に関すること。
-----------	---

5 建設対策班

(1) 土木課

<p>応急</p>	<ul style="list-style-type: none"> ○応急対策に必要な土木建設用資材等の確保及び輸送に関すること。 ○応急対策に係る市内土木建設業者の協力要請に関すること。 ○出水・洪水・土砂災害等の調査班の編成及び調査に関すること。 ○道路、橋梁、河川、護岸施設、他所管施設等の被害状況調査及び応急対策並びに復旧対策に関すること。 ○交通不能箇所の調査及び危険表示並びに通行路線の決定に関すること。 ○障害物の除去及び応急措置に関すること。 ○災害時の河川、海岸等の現況調査及び関係情報の収集に関すること。 ○災害危険区域の巡回、調査に関すること。 ○市街地の浸水対策に関すること。
-----------	--

(2) 都市住宅課

応急	<ul style="list-style-type: none"> ○応急対策に係る市内建設業者の協力要請に関すること。 ○建築物、公園施設、排水施設、その他所管施設等の被害状況調査及び応急対策並びに復旧対策に関すること。 ○被災地域、被災者、家屋等の被害状況調査に関すること。 ○公営住宅の被害状況調査及び応急対策並びに復旧対策に関すること。 ○応急仮設住宅の建設等に関すること。 ○被災住宅の応急修理等に関すること。 ○被災地域の住宅建設指導に関すること。 ○住宅金融公庫の特別融資及び災害住宅融資の斡旋に関すること。 ○被災建物、被災宅地の危険度判定に関すること。 ○所管施設等の被害状況調査及び応急対策並びに復旧対策に関すること。 ○建築物の危険度判定に関すること
----	--

(3) 上下水道課

応急	<ul style="list-style-type: none"> ○応急対策に係る市内上下水道業者の協力要請に関すること。 ○災害応急対策に必要な資機材の備蓄に関すること ○上下水道施設、その他所管施設等の被害状況調査及び応急対策並びに復旧対策に関すること。 ○断水状況及び地区の確認に関すること。 ○被災者に対する応急給水等に関すること。 ○応急対策に係る町内指定業者の協力要請に関すること。 ○応急対策に必要な資材等の確保及び輸送に関すること。 ○被災者の上下水道使用料等の減免及び徴収猶予等に関すること。
復旧	<ul style="list-style-type: none"> ○被災者の上下水道使用料等の減免及び徴収等に関すること

6 文教対策班

(1) 学校教育課

予防	<ul style="list-style-type: none"> ○学校防災マニュアルの作成・更新に関すること ○学校教育機関における防災思想・知識の普及啓発及び防災教育に関すること ○災害応急対策に必要な資機材の備蓄に関すること
応急	<ul style="list-style-type: none"> ○各学校に対する災害情報の通報に関すること。 ○文教施設等、所管施設の被害状況調査及び応急対策並びに復旧対策に関すること。 ○被災児童生徒の救護及び応急教育対策に関すること。 ○災害時における児童生徒、父母等への災害情報等の周知に関すること。 ○被災児童生徒の医療、防疫に関すること。 ○災害時における学用品等の調達及び支給に関すること。 ○所管施設への避難、誘導に関すること。

応急	○所管施設の衛生管理対策に関すること。
復旧	○文教施設に対する復旧対策に関すること

(2) 社会教育課

応急	○社会教育施設等、所管施設の被害状況調査及び応急対策並びに復旧対策に関すること。 ○社会施設に係る避難場所開設及び総合調整に関すること。 ○所管施設利用者の避難誘導に関すること。 ○所管施設の被害調査に関すること。
復旧	○社会教育施設に対する復旧対策に関すること

(3) 学校給食共同調理場

応急	○所管施設の被害状況調査及び応急対策並びに復旧対策に関すること。 ○災害時における学校給食用物資の調達及び学校給食の確保に関すること ○被災児童生徒等への応急給食の提供等に関すること。 ○被災者に対する炊き出し、食料の供給計画及び実施に関すること。
----	---

7 消防対策班

(1) 南渡島消防事務組合北斗消防署

応急	○消防施設、その他所管施設等の被害状況調査及び応急対策並びに復旧対策に関すること。 ○災害の予防、警戒、防除等に関すること。 ○人命の救助、救出及び救急活動に関すること。 ○災害時における行方不明者等の捜索及び遺体の収容等に関すること。 ○災害現場の情報収集及び伝達に関すること。 ○被害状況調査に関すること。 ○避難勧告、指示等の伝達及び避難誘導に関すること。 ○危険物施設等の保安指導に関すること。 ○消防団との連絡調整及び現場活動の指揮等に関すること。 ○防災行政無線の運用等に関すること。 ○林野火災予消防対策に関すること。 ○自主防災組織の育成指導に関すること。 ○り災証明書（火災）の発行に関すること。 ○海上流出油等対策に関すること。 ○防災ヘリコプター出動要請に関すること。 ○広域応援要請に関すること。
----	---

資料 1-4 海難事故救助救出関係機関・団体名簿

名称	住所	電話番号	FAX番号
函館海上保安部（警備救難課）	函館市海岸町24-4	42-4312	44-2379
第一管区海上保安本部函館航空基地（飛行科）	函館市赤坂町65-1	58-3515	35-2006
北海道運輸局函館運輸支局（総務課）	函館市西桔梗町555-24	42-5732	49-1042
海上自衛隊函館基地隊（警備科）	函館市大町10-3	23-4241	27-9806
北海道警察函館方面本部（警備課）	函館市五稜郭町15-5	31-0110	56-1449
函館方面函館中央警察署（地域課）	函館市五稜郭町15-5	54-0110	54-0110
函館地方気象台（防災）	函館市美原3丁目4-4	46-2211	46-3117
渡島総合振興局（地域政策課）	函館市美原4丁目6-16	47-9430	47-9203
函館労働基準監督署（安全衛生係）	函館市新川町25-18	23-1278	23-9147
日本水難救済会函館救難所	函館市石崎町296	58-2131	—
北海道漁業協同組合連合会函館支店	函館市豊川町11-9	22-4146	—
上磯郡漁業協同組合上磯支所	北斗市飯生1-13-29	73-3171	73-3178
上磯郡漁業協同組合はまなす支所	北斗市茂辺地1-7-45	75-2002	75-2017
日本水難救済会上磯救難所	北斗市飯生1-13-29	73-3171	73-3178
北斗市役所	北斗市中央1-3-10	73-3111	73-6970
南渡島消防本部	北斗市中央2-6-6	73-5130	73-6694
北斗消防署	北斗市中央2-6-6	73-3191	73-6694

資料 1-5 市及び消防の防災拠点施設

防災拠点施設	所在地	海拔	浸水深
市役所本庁舎	中央 1 丁目	2 m	2 ~ 3 m
市役所分庁舎	本町 1 丁目	31m	—
北斗消防署	中央 2 丁目	1 m	2 ~ 3 m
北斗消防署北分署	本町	22m	—
北斗消防署七重浜出張所	七重浜 2 丁目	3 m	1 ~ 2 m

海拔：国土地理院のHPからの数値