

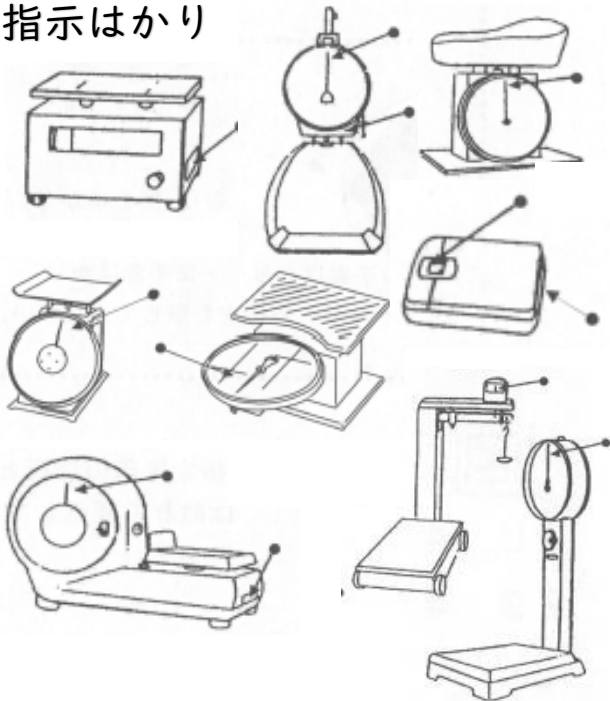
検査対象となる計量器の例図（小型はかり）

検定証印又は基準適合証印並びに検定等を行った年月の表示位置は概ね矢印の場所にあります。

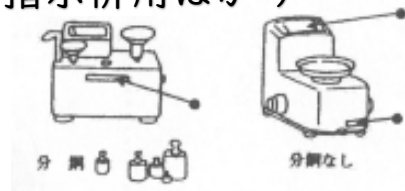
なお、棒はかり、分銅及びおもりには、検定等を行った年月表示がありませんので、購入時期を特定できる書類等により確認してください。

機械式はかり

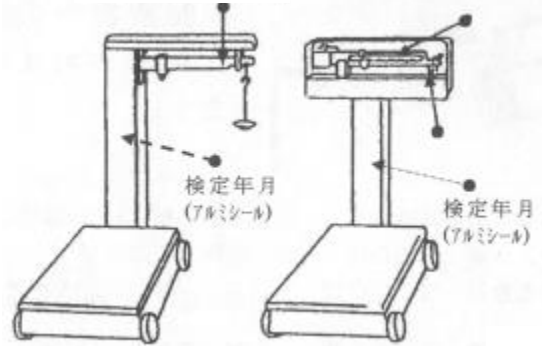
指示はかり



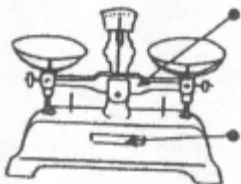
手動指示併用はかり



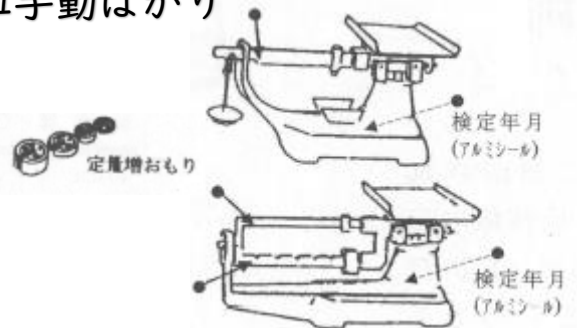
台手動はかり



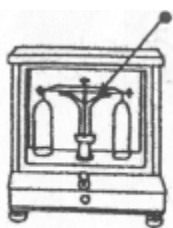
等比皿手動はかり



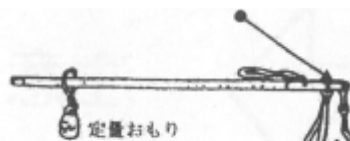
皿手動はかり



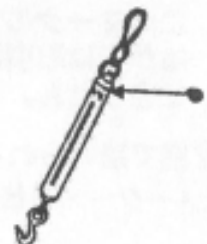
手動天びん



棒はかり

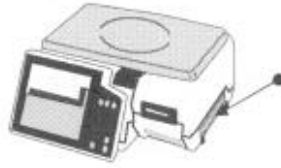
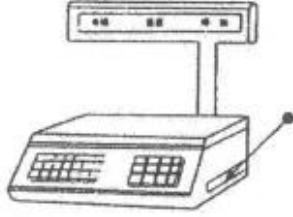
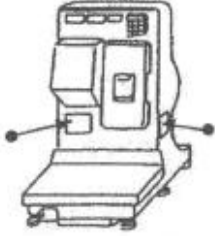


手ばかり



電気式ばかり

電気抵抗線式ばかり (ロードセル)



誘電式ばかり



電磁式ばかり



光電式ばかり

