

# 北斗市地域防災計画

《 資 料 編 》

令和5年10月

北斗市防災会議



## 目次

<b>〔防災組織〕</b> .....	<b>1</b>
資料 1－1 防災会議組織図.....	1
資料 1－2 災害対策本部組織図.....	2
資料 1－3 災害対策本部事務分掌.....	3
資料 1－4 海難事故救助救出関係機関・団体名簿.....	13
資料 1－5 市及び消防の防災拠点施設.....	14
<b>〔災害履歴・震度階級・気象等に関する資料等〕</b> .....	<b>15</b>
資料 2－1 気象に関する資料.....	15
資料 2－2 過去の災害.....	17
資料 2－3 警報・注意報基準一覧表.....	44
資料 2－4 火山現象に関する警報及び予報等の伝達系統図.....	45
資料 2－5 北海道駒ヶ岳の噴火警戒レベル.....	46
資料 2－6 北斗市林野火災予消防対策の情報伝達系統図.....	47
資料 2－7 過去に北海道で発生した主な被害地震（1940年以降）.....	48
資料 2－8 既往地震による（総合）振興局別最大震度.....	50
資料 2－9 1940年以降の振興局別津波の最大の高さ（cm）.....	51
資料 2－10 函館平野西縁断層帯について.....	52
資料 2－11 函館平野西断層帯（モデル45_3）の地震による被害想定.....	53
資料 2－12 北海道が想定する海溝型地震.....	54
資料 2－13 日本海溝・千島海溝周辺海溝型地震に係る想定地震津波.....	55
資料 2－14 気象庁震度階級関連解説表.....	58
<b>〔危険箇所〕</b> .....	<b>62</b>
資料 3－1 土砂災害（特別）警戒区域.....	62
資料 3－2 危険物施設の設置場所（危険物施設分布状況）.....	65
<b>〔防災設備・備蓄・除雪等〕</b> .....	<b>70</b>
資料 4－1 米穀卸売業者.....	70
資料 4－2 給水タンク車両等の状況.....	71
資料 4－3 防災資機材保有状況.....	72
<b>〔避難に関する資料〕</b> .....	<b>73</b>
資料 5－1 指定緊急避難場所・指定避難所一覧.....	73
資料 5－2 避難指示等の判断基準.....	78

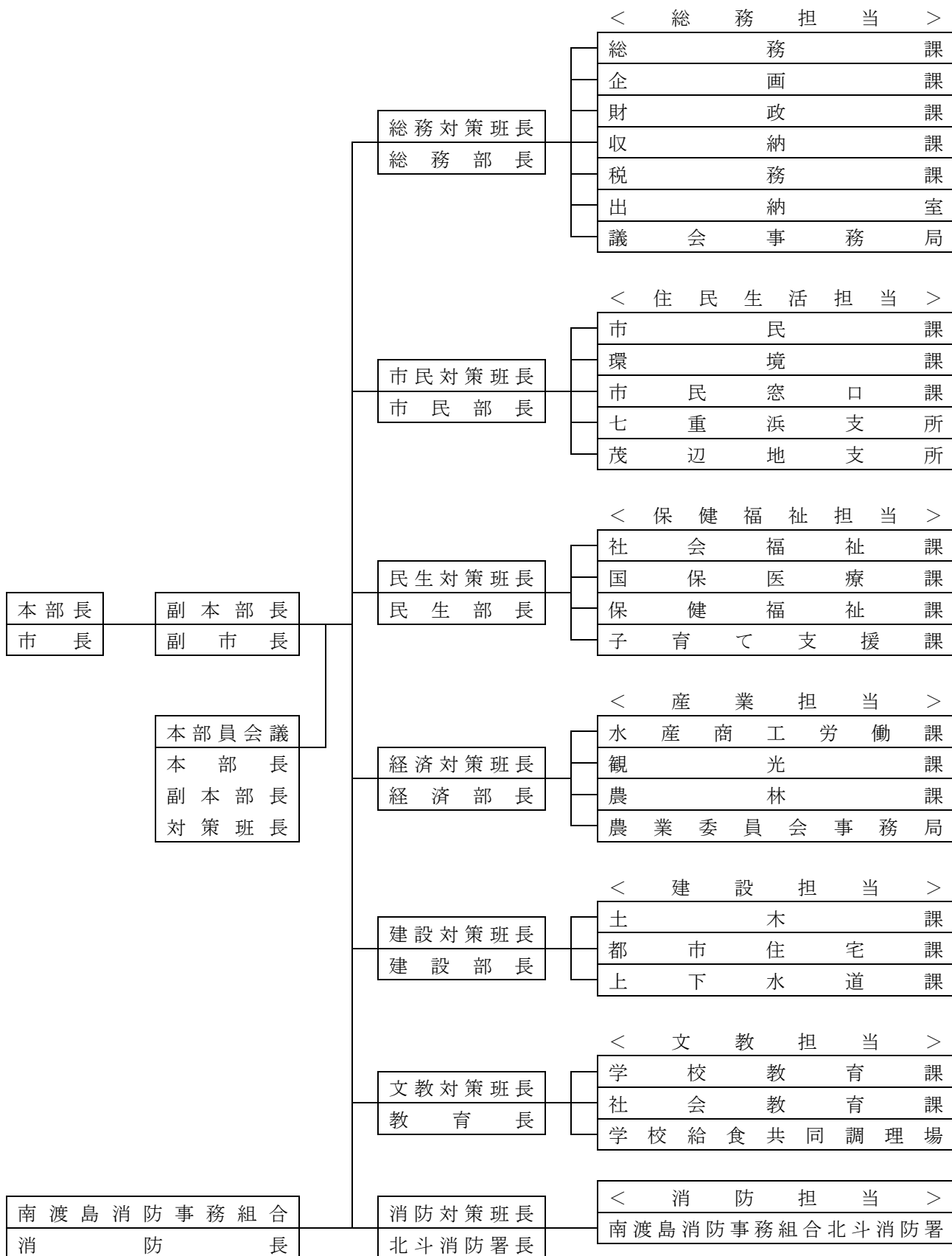
<b>〔輸送〕</b> .....	<b>84</b>
資料6-1 ヘリコプター離着陸可能場所 .....	84
資料6-2 市有車両 .....	85
<b>〔応急・復旧〕</b> .....	<b>86</b>
資料7-1 事業別国庫負担等一覧表 .....	86
<b>〔条例・要綱・要領等〕</b> .....	<b>90</b>
資料8-1 北斗市防災会議条例 .....	90
資料8-2 北斗市災害対策本部条例 .....	92
資料8-3 北海道雪害対策実施要綱 .....	93
資料8-4 北海道融雪災害対策実施要綱 .....	99
資料8-5 災害情報等報告取扱要領 .....	103
資料8-6 災害時における応急用米穀の取扱い（「主食用米穀の売却要領」抄） .....	116
資料8-7 災害時における乾パンの取扱要領（抄） .....	117
<b>〔様式〕</b> .....	<b>119</b>
様式1 災害派遣の要請について .....	119
様式2 災害派遣撤収要請について .....	120
様式3 職員配備計画 .....	121
<b>〔参考資料〕</b> .....	<b>122</b>
参考資料1 北海道消防防災ヘリコプター臨時離着陸場所選定条件 .....	122
参考資料2 災害救助法及び国民保護法が発動された場合の特例 .....	125

## 〔防災組織〕

資料 1 - 1 防災会議組織図



資料1-2 災害対策本部組織図



## 資料1-3 災害対策本部事務分掌

### 1 総務対策班

#### (1) 総務課

<p>予防</p>	<ul style="list-style-type: none"> <li>○防災に関連する計画の作成・更新に関する事。</li> <li>○円滑な相互応援の実施のために必要な協定の締結等に関する事</li> <li>○自主防災組織等の住民組織の育成指導に関する事</li> <li>○地域の防災活動におけるリーダーの育成に関する事</li> <li>○職員等に対する防災思想・知識の普及啓発及び防災教育に関する事</li> <li>○市民に対する防災思想・知識の普及啓発及び防災教育に関する事</li> <li>○居住者等に対する災害情報、避難情報の周知に関する事</li> <li>○防災訓練に関する事</li> <li>○円滑に物資供給事業者の協力を得るために必要な協定の締結等</li> <li>○家庭、事業所における非常持出品の備蓄の啓発に関する事</li> <li>○食料・飲料水の備蓄に関する事</li> <li>○防災資機材の備蓄に関する事</li> <li>○積雪・寒冷期の避難に必要な物資及び資機材の備蓄に関する事</li> <li>○物資搬送拠点施設の確保や備蓄倉庫の整備に関する事</li> <li>○備蓄された物資及び資材の点検・管理に関する事</li> <li>○避難場所の指定に関する事</li> <li>○避難経路や避難場所の案内標識の設置に関する事</li> <li>○避難場所の運営・開設の整備に関する事</li> <li>○広域一時滞在避難に関する応援協定に関する事</li> </ul>
<p>応急</p>	<ul style="list-style-type: none"> <li>○災害対策本部の総括に関する事。</li> <li>○市本庁舎の通信連絡機器及び非常電源の設備の機能確保に関する事。</li> <li>○災害対策本部の設置、廃止及び本部員会議に関する事。</li> <li>○本部員及びその他職員の召集に関する事。</li> <li>○各対策班の統制及び指示等に関する事。</li> <li>○職員の安否確認及び安否情報の集約に関する事。</li> <li>○職員の災害派遣等に関する事。</li> <li>○防災会議その他関係機関団体の連絡調整に関する事。</li> <li>○関係機関団体に対する協力及び応援要請に関する事。</li> <li>○地震・津波情報及び気象に関する特別警報・警報・注意報並びに情報等及び災害情報等の受理、伝達に関する事。</li> <li>○北海道・他の市町村、協定機関への応援要請に関する事。</li> <li>○災害情報等の収集、集計及び報告に関する事。</li> <li>○災害対策の企画及び連絡調整に関する事。</li> <li>○避難勧告等の判断に対する国等の機関への助言の要求に関する事</li> </ul>

<p>応急</p>	<ul style="list-style-type: none"> <li>○避難の指示、勧告に関する事。</li> <li>○災害時の避難誘導等に関する事。</li> <li>○避難場所等の設置及び被災者の収容に関する事。</li> <li>○海上流出油等対策に関する事。</li> <li>○自衛隊の災害派遣要請の依頼に関する事。</li> <li>○防災行政無線及び防災気象観測施設等に関する事。</li> <li>○災害対策車両の調達及び緊急車両交付申請に関する事。</li> <li>○災害に関わる国、北海道への報告に関する事。</li> <li>○自主防災組織の育成、指導に関する事。</li> <li>○市有財産、所管施設等の被害状況調査及び応急対策並びに復旧対策に関する事。</li> <li>○公有財産の応急利用に関する事。</li> <li>○職員の食料・飲料に関する事。</li> <li>○分庁舎区域に係る総務及び建設の各対策班業務の連絡調整に関する事。</li> <li>○庁内の維持管理に関する事。</li> <li>○庁用車両の安全運行に関する事。</li> <li>○応援の受け入れに関する事。</li> <li>○自衛隊の活動拠点に関する事。</li> <li>○その他各部班に属さない事項に関する事。</li> <li>○電子計算関連機器の機能確保に関する事。</li> </ul>
<p>復旧</p>	<ul style="list-style-type: none"> <li>○り災証明（火災以外）の発行に関する事。</li> </ul>

(2) 企画課

<p>応急</p>	<ul style="list-style-type: none"> <li>○国・北海道、関係機関への陳情等の調整、中央関係機関との連絡に関する事。</li> <li>○災害情報等の収集、集計及び報告に関する事。</li> <li>○災害に関する統計資料の取りまとめに関する事。</li> <li>○広報車の確保に関する事</li> <li>○災害広報（ライフライン被害、上下水道、水・食料、教育、救援物資、安否情報等）に関する事。</li> <li>○災害時の広報、広聴、避難場所等の周知広報に関する事。</li> <li>○災害時の広報紙、号外等の作成及び配布に関する事。</li> <li>○交通しや断時の伝達員の編成、派遣に関する事。</li> <li>○報道機関との連絡調整に関する事。</li> <li>○放送事業者等に対する警報の伝達等のための通信設備の優先利用の要求に関する事。</li> <li>○災害記録に関する事。</li> <li>○災害報道記事及び災害写真の収集に関する事。</li> </ul>
-----------	--



(3) 財政課

応急	<input type="checkbox"/> 災害の予算関係総括に関する事。 <input type="checkbox"/> 災害対策及び復旧対策等に要する予算調整及び資金計画に関する事。 <input type="checkbox"/> 応急公用負担に関する事。 <input type="checkbox"/> 防災用資材の調達に関する事。 <input type="checkbox"/> 寄付金受入れに関する事。 <input type="checkbox"/> 自衛隊災害派遣部隊の経費に関する事。
復旧	<input type="checkbox"/> 災害復旧予算措置に関する事。 <input type="checkbox"/> 激甚災害に係る財政援助措置に関する事。

(4) 収納課

復旧	<input type="checkbox"/> 被災地域、被災者、家屋等の被害状況調査に関する事。 <input type="checkbox"/> 被災納税者の被災資産の状況調査に関する事。 <input type="checkbox"/> 被災納税者の税の減免及び徴収猶予等に関する事。
----	--

(5) 税務課

復旧	<input type="checkbox"/> 被災地域、被災者、家屋等の被害状況調査に関する事。 <input type="checkbox"/> 被災納税者の被災資産の状況調査に関する事。 <input type="checkbox"/> 被災納税者の税の減免及び徴収猶予等に関する事。
----	--

(6) 出納室

応急	<input type="checkbox"/> 財政課の支援に関する事。 <input type="checkbox"/> 災害対策経費の出納に関する事 <input type="checkbox"/> 関係金融機関との連絡調整に関する事
復旧	<input type="checkbox"/> 財政課の支援に関する事。

(7) 議会事務局

応急	<input type="checkbox"/> 総務課の支援に関する事。 <input type="checkbox"/> 災害時における議会との連絡調整に関する事。
復旧	<input type="checkbox"/> 総務課の支援に関する事。

2 市民対策班

(1) 市民課

応急	<input type="checkbox"/> 災害に関する相談、苦情等の処理に関する事。 <input type="checkbox"/> 災害時の交通安全対策に関する事。 <input type="checkbox"/> 災害時の交通状況の調査及び交通関係機関の連絡等に関する事。 <input type="checkbox"/> 災害対策等に要する資材、物品等の購入、調達に関する事。 <input type="checkbox"/> 被災者、避難者等の輸送に関する事。
----	---

応急	<ul style="list-style-type: none"> <li>○所管施設への避難、誘導に関する事。</li> <li>○災害救助法に基づく応急救助計画の作成及び実施に関する事。</li> <li>○避難所施設の安全確認及び開設・運営準備に関する事。</li> <li>○避難所における避難者の受入れ及び避難状況の確認に関する事。</li> <li>○避難所要員の配置に関する事。</li> <li>○避難所運営支援に関する事。</li> <li>○住民組織との連絡に関する事。</li> <li>○安否情報の照会の受理と情報の提供に関する事。</li> <li>○被災者に対する炊き出し、食料の供給計画及び実施に関する事。</li> <li>○衣料、生活必需品等救護物資の供給計画及び実施に関する事。</li> <li>○暖房器具・石油類の燃料の確保・配分に関する事</li> <li>○被災地域の外国人等の援護に関する事。</li> <li>○火葬・埋葬等の許可に関する事。</li> </ul>
----	---

(2) 環境課

予防	<ul style="list-style-type: none"> <li>○避難場所の良好な避難生活の確保や環境衛生の整備に関する事</li> <li>○災害廃棄物処理計画の作成・更新に関する事。</li> </ul>
応急	<ul style="list-style-type: none"> <li>○避難所施設の安全確認及び開設・運営準備に関する事。</li> <li>○避難所における避難者の受入れ及び避難状況の確認に関する事。</li> <li>○避難所要員の配置に関する事。</li> <li>○被災地の防疫等、環境衛生総括に関する事。</li> <li>○災害時の防疫班の編成及び応急防疫活動の実施に関する事。</li> <li>○災害時の清掃班の編成及び応急清掃活動の実施に関する事。</li> <li>○災害時の衛生材料等の供給及び確保に関する事。</li> <li>○災害時における廃棄物及び死亡獣畜の処理等に関する事。</li> <li>○家庭動物等対策に関する事。</li> <li>○災害がれき類の処理ルート確保に関する事。</li> <li>○ゴミ、し尿処理及び清掃に関する事。</li> <li>○遺体の火葬・埋葬に関する事。</li> <li>○災害ゴミの仮置き場の選定に関する事。(土壌汚染対策等)</li> <li>○被災に伴う環境の監視及び公害対策に関する事。</li> <li>○道が実施する防疫活動の支援に関する事</li> <li>○防疫活動に必要な資機材等の調達に関する事</li> <li>○避難場所の防疫活動に関する事</li> <li>○災害時のごみ収集及びし尿収集・処理等に関する事</li> <li>○廃棄物等の処理に関する事</li> <li>○仮設トイレの設置に関する事</li> <li>○逸走犬、放浪犬等の保護・収容に関する事</li> </ul>

(3) 市民窓口課

応急	<ul style="list-style-type: none"> <li>○当該所管区域に係る市民対策班業務全般及び連絡調整に関すること。</li> <li>○避難所運営支援に関すること。</li> </ul>
----	---

(4) 七重浜支所

応急	<ul style="list-style-type: none"> <li>○庁舎の通信連絡機器及び非常電源の設備の機能確保に関すること。</li> <li>○当該所管区域に係る市民対策班業務全般及び連絡調整に関すること。</li> <li>○避難所運営支援に関すること。</li> <li>○地区被害状況の確認及び報告に関すること。</li> <li>○被害通報の受理に関すること。</li> </ul>
----	--

(5) 茂辺地支所

応急	<ul style="list-style-type: none"> <li>○庁舎の通信連絡機器及び非常電源の設備の機能確保に関すること。</li> <li>○当該所管区域に係る市民対策班業務全般及び連絡調整に関すること。</li> <li>○避難所運営支援に関すること。</li> <li>○地区被害状況の確認及び報告に関すること。</li> <li>○被害通報の受理に関すること。</li> </ul>
----	--

3 民生対策班

(1) 社会福祉課

応急	<ul style="list-style-type: none"> <li>○被災地視察及び災害見舞者等の対応に関すること。</li> <li>○避難場所等の設置及び被災者受入れに関すること。</li> <li>○避難所の運営支援に関すること。</li> <li>○被災者の生活保護に関すること。</li> <li>○北斗市社会福祉協議会及び日本赤十字社の救助活動に係る連絡調整に関すること。</li> <li>○災害支援団体や災害ボランティア等の受入れ及びマッチング等に関すること。</li> <li>○見舞金・義援金の受理、配分に関すること。(窓口の設置)</li> <li>○災害弔慰金等に関すること。</li> <li>○保育所施設、その他所管施設等の被害状況調査および応急対策並びに復旧対策に関すること。</li> <li>○被災地域のひとり親世帯の援護に関すること。</li> <li>○被災者台帳の整備に関すること。</li> <li>○外国人や観光客等の被災時支援に関すること。</li> </ul>
----	---

(2) 国保医療課

応急	<ul style="list-style-type: none"> <li>○被災者の国民年金保険料の減免申請等に関すること。</li> <li>○災害支援団体等及び災害ボランティアの受入れ、管理、統率等に関すること。</li> </ul>
----	---

(3) 保健福祉課

予防	<ul style="list-style-type: none"> <li>○避難行動要支援者名簿の作成・更新に関する事</li> <li>○避難行動要支援者に対する避難支援等関係者の育成・指導に関する事</li> <li>○避難行動要支援者名簿に係る情報利用・提供方法の整備に関する事</li> </ul>
応急	<ul style="list-style-type: none"> <li>○高齢者施設、他所管施設等の被害状況調査及び応急対策並びに復旧対策に関する事。</li> <li>○避難行動要支援者名簿の把握に関する事。</li> <li>○避難行動要支援者の避難支援等に関する事。</li> <li>○避難行動要支援者の避難状況の把握に関する事。</li> <li>○医療施設、他所管施設等の被害状況調査及び応急対策並びに復旧対策に関する事。</li> <li>○避難場所等における避難者の健康管理に関する事。</li> <li>○災害時の医療班の編成及び医療救護、助産に関する事。</li> <li>○被災者に対する生活援護相談、心身健康相談、栄養指導に関する事。</li> <li>○災害時における遺体の収容及び保管、埋葬に関する事。</li> <li>○保健センター施設、他所管施設等の被害状況調査及び応急対策並びに復旧対策に関する事。</li> <li>○避難・誘導及び収容者の情報提供に関する事。</li> <li>○被災者の一時収容対策に関する事。</li> <li>○医療救護所の設置及び医療班の編成並びに巡回診療運営に関する事。</li> <li>○北斗市医会等に対する医療班派遣等の連絡調整に関する事。</li> <li>○緊急医療対策本部の設置等に関する事。</li> </ul>

(4) 子育て支援課

応急	<ul style="list-style-type: none"> <li>○避難場所等における避難者の健康管理に関する事。</li> <li>○避難・誘導及び収容者の情報提供に関する事。</li> <li>○被災者の一時収容対策に関する事。</li> </ul>
----	---

4 経済対策班

(1) 水産商工労働課

予防	<ul style="list-style-type: none"> <li>○企業防災の促進に関する事</li> <li>○応急衣服、燃料、その他生活必需品等の備蓄に関する事。</li> </ul>
応急	<ul style="list-style-type: none"> <li>○漁港、漁港施設、水産施設、漁船、漁具、他所管施設等の被害状況調査及び応急対策並びに復旧対策に関する事。</li> <li>○水産物、製品等の被害状況調査に関する事。</li> <li>○漁業被害応急対策に係る市内関係業者の協力要請に関する事。</li> <li>○被災漁家の営魚指導に関する事。</li> </ul>

応急	<ul style="list-style-type: none"> <li>○災害時の漁業用資材等の確保に関する事。</li> <li>○出漁漁船の避難に関する事。</li> <li>○海難対策及び海上流出油等対策に関する事。</li> <li>○避難所への物資の輸送に関する事。</li> <li>○災害時の緊急輸送に関する事。</li> <li>○災害時の緊急輸送（海上）に関する事。</li> <li>○商工業施設、観光施設、その他所管施設等の被害状況調査及び応急対策並びに復旧対策に関する事。</li> <li>○商品、製品等の被害状況調査に関する事。</li> <li>○災害時の物価対策及び生活必需品等の流通対策に関する事。</li> <li>○救援物資の受取及び配布に関する事。</li> <li>○救援物資集積場所の管理に関する事。</li> <li>○応急主要食料品等の調達及び輸送に関する事。</li> <li>○応急衣服、燃料、その他生活必需品等の調達に関する事。</li> <li>○被災商工観光業者の援護に関する事。</li> <li>○災害時の電力の確保に関する事。</li> <li>○避難所における避難者の受入れ及び避難状況の確認に関する事。</li> <li>○避難所要員の配置に関する事。</li> <li>○避難所における避難者の受入れ及び避難状況の確認に関する事。</li> <li>○避難所要員の配置に関する事。</li> </ul>
復旧	<ul style="list-style-type: none"> <li>○水産被害に対する復旧対策に関する事</li> <li>○商工被害に対する復旧対策に関する事</li> <li>○被災水産商工に対する支援対策に関する事</li> <li>○被災漁家の支援対策に関する事</li> </ul>

(2) 観光課

予防	○観光施設に対する防災思想・知識の普及啓発及び防災教育に関する事
応急	<ul style="list-style-type: none"> <li>○被災商工観光業者の援護に関する事。</li> <li>○商工観光業被害関係融資資金等の斡旋に関する事。</li> <li>○被災商工観光業者の復旧指導に関する事。</li> <li>○観光施設等における入込客の避難対応に関する事。</li> <li>○避難所における避難者の受入れ及び避難状況の確認に関する事。</li> <li>○避難所要員の配置に関する事。</li> </ul>
復旧	○被災商工観光業者の支援対策に関する事。

(3) 農林課

応急	○農地、農産物、農業用施設、営農施設、その他農業振興関係施設等所管施設の被害状況調査及び応急対策並びに復旧対策に関する事。
----	---

応急	<ul style="list-style-type: none"> <li>○土地改良区関係施設、農道等の被害状況調査及び応急対策並びに復旧対策に関すること。</li> <li>○農業被害応急対策に係る市内関係業者の協力要請に関すること。</li> <li>○被災農家の営農指導に関すること。</li> <li>○被災農地及び農産物の防疫に関すること。</li> <li>○災害時の農業用資材等の確保に関すること。</li> <li>○家畜、畜産用資材等の被害状況調査及び応急対策並びに復旧対策に関すること。</li> <li>○畜産被害関係融資資金等の斡旋に関すること。</li> <li>○被災地区の防疫及び死亡獣畜の処理等に関すること。</li> <li>○災害時の畜産用資材等の確保に関すること。</li> <li>○災害時の家畜の収容等に関すること。</li> <li>○林地、林産物、林業用施設、林道、治山施設、他所管施設の被害調査及び応急対策並びに復旧対策に関すること。</li> <li>○林道の交通不能箇所の調査及び危険表示に関すること。</li> <li>○林道被害関係融資資金等の斡旋に関すること。</li> <li>○被災林野の防疫に関すること。</li> <li>○林業被害応急対策に係る市内関係業者の協力要請に関すること。</li> <li>○災害時の林業用資材の確保に関すること。</li> <li>○林野火災予防対策に関すること。</li> </ul>
復旧	<ul style="list-style-type: none"> <li>○農業被害に対する復旧対策に関すること</li> </ul>

(4) 農業委員会事務局

応急	<ul style="list-style-type: none"> <li>○被災農家の援護に関すること。</li> <li>○農業被害関係融資資金等の斡旋に関すること。</li> </ul>
----	---

5 建設対策班

(1) 土木課

応急	<ul style="list-style-type: none"> <li>○応急対策に必要な土木建設用資材等の確保及び輸送に関すること。</li> <li>○応急対策に係る市内土木建設業者の協力要請に関すること。</li> <li>○出水・洪水・土砂災害等の調査班の編成及び調査に関すること。</li> <li>○道路、橋梁、河川、護岸施設、他所管施設等の被害状況調査及び応急対策並びに復旧対策に関すること。</li> <li>○交通不能箇所の調査及び危険表示並びに通行路線の決定に関すること。</li> <li>○障害物の除去及び応急措置に関すること。</li> <li>○災害時の河川、海岸等の現況調査及び関係情報の収集に関すること。</li> <li>○災害危険区域の巡回、調査に関すること。</li> <li>○市街地の浸水対策に関すること。</li> </ul>
----	--

(2) 都市住宅課

応急	<ul style="list-style-type: none"> <li>○応急対策に係る市内建設業者の協力要請に関する事。</li> <li>○建築物、公園施設、排水施設、その他所管施設等の被害状況調査及び応急対策並びに復旧対策に関する事。</li> <li>○被災地域、被災者、家屋等の被害状況調査に関する事。</li> <li>○公営住宅の被害状況調査及び応急対策並びに復旧対策に関する事。</li> <li>○応急仮設住宅の建設等に関する事。</li> <li>○被災住宅の応急修理等に関する事。</li> <li>○被災地域の住宅建設指導に関する事。</li> <li>○住宅金融公庫の特別融資及び災害住宅融資の斡旋に関する事。</li> <li>○被災建物、被災宅地の危険度判定に関する事。</li> <li>○所管施設等の被害状況調査及び応急対策並びに復旧対策に関する事。</li> <li>○建築物の危険度判定に関する事</li> </ul>
----	---

(3) 上下水道課

応急	<ul style="list-style-type: none"> <li>○応急対策に係る市内上下水道業者の協力要請に関する事。</li> <li>○災害応急対策に必要な資機材の備蓄に関する事</li> <li>○上下水道施設、その他所管施設等の被害状況調査及び応急対策並びに復旧対策に関する事。</li> <li>○断水状況及び地区の確認に関する事。</li> <li>○被災者に対する応急給水等に関する事。</li> <li>○応急対策に係る市内指定業者の協力要請に関する事。</li> <li>○応急対策に必要な資材等の確保及び輸送に関する事。</li> <li>○被災者の上下水道使用料等の減免及び徴収猶予等に関する事。</li> </ul>
復旧	<ul style="list-style-type: none"> <li>○被災者の上下水道使用料等の減免及び徴収等に関する事</li> </ul>

6 文教対策班

(1) 学校教育課

予防	<ul style="list-style-type: none"> <li>○学校防災マニュアルの作成・更新に関する事</li> <li>○学校教育機関における防災思想・知識の普及啓発及び防災教育に関する事</li> <li>○災害応急対策に必要な資機材の備蓄に関する事</li> </ul>
応急	<ul style="list-style-type: none"> <li>○各学校に対する災害情報の通報に関する事。</li> <li>○文教施設等、所管施設の被害状況調査及び応急対策並びに復旧対策に関する事。</li> <li>○被災児童生徒の救護及び応急教育対策に関する事。</li> <li>○災害時における児童生徒、父母等への災害情報等の周知に関する事。</li> <li>○被災児童生徒の医療、防疫に関する事。</li> <li>○災害時における学用品等の調達及び支給に関する事。</li> <li>○所管施設への避難、誘導に関する事。</li> </ul>

応急	○所管施設の衛生管理対策に関すること。
復旧	○文教施設に対する復旧対策に関すること

(2) 社会教育課

応急	○社会教育施設等、所管施設の被害状況調査及び応急対策並びに復旧対策に関すること。 ○社会施設に係る避難場所開設及び総合調整に関すること。 ○所管施設利用者の避難誘導に関すること。 ○所管施設の被害調査に関すること。
復旧	○社会教育施設に対する復旧対策に関すること

(3) 学校給食共同調理場

応急	○所管施設の被害状況調査及び応急対策並びに復旧対策に関すること。 ○災害時における学校給食用物資の調達及び学校給食の確保に関すること ○被災児童生徒等への応急給食の提供等に関すること。 ○被災者に対する炊き出し、食料の供給計画及び実施に関すること。
----	---

7 消防対策班

(1) 南渡島消防事務組合北斗消防署

応急	○消防施設、その他所管施設等の被害状況調査及び応急対策並びに復旧対策に関すること。 ○災害の予防、警戒、防除等に関すること。 ○人命の救助、救出及び救急活動に関すること。 ○災害時における行方不明者等の捜索及び遺体の収容等に関すること。 ○災害現場の情報収集及び伝達に関すること。 ○被害状況調査に関すること。 ○避難勧告、指示等の伝達及び避難誘導に関すること。 ○危険物施設等の保安指導に関すること。 ○消防団との連絡調整及び現場活動の指揮等に関すること。 ○防災行政無線の運用等に関すること。 ○林野火災予消防対策に関すること。 ○自主防災組織の育成指導に関すること。 ○り災証明書（火災）の発行に関すること。 ○海上流出油等対策に関すること。 ○防災ヘリコプター出動要請に関すること。 ○広域応援要請に関すること。
----	---



## 資料 1-4 海難事故救助救出関係機関・団体名簿

名称	住所	電話番号	FAX番号
函館海上保安部（警備救難課）	函館市海岸町24-4	42-4312	44-2379
第一管区海上保安本部函館航空基地（飛行科）	函館市赤坂町65-1	58-3515	35-2006
北海道運輸局函館運輸支局（総務課）	函館市西桔梗町555-24	49-8862	49-1042
海上自衛隊函館基地隊（警備科）	函館市大町10-3	23-4241	27-9806
北海道警察函館方面本部（警備課）	函館市五稜郭町15-5	31-0110	56-1449
函館方面函館中央警察署（地域課）	函館市五稜郭町15-5	54-0110	54-0110
函館地方気象台（防災）	函館市美原3丁目4-4	46-2211	46-3117
渡島総合振興局（防災対策室）	函館市美原4丁目6-16	47-9430	47-9203
函館労働基準監督署（安全衛生係）	函館市新川町25-18	87-7606	23-9147
日本水難救済会函館救難所	函館市豊川町27-6	23-3195	22-3051
北海道漁業協同組合連合会函館支店	函館市豊川町11-9	22-4146	26-3102
上磯郡漁業協同組合上磯支所	北斗市飯生1-13-29	73-3171	73-3178
上磯郡漁業協同組合はまなす支所	北斗市茂辺地1-7-45	75-2002	75-2017
日本水難救済会上磯救難所	北斗市飯生1-13-29	73-3171	73-3178
北斗市役所	北斗市中央1-3-10	73-3111	73-6970
南渡島消防本部	北斗市中央2-6-6	73-5130	73-6694
北斗消防署	北斗市中央2-6-6	73-3191	73-8006

## 資料1-5 市及び消防の防災拠点施設

防災拠点施設	所在地	海拔	浸水深
市役所本庁舎	中央1丁目	2 m	2～3 m
市役所分庁舎	本町1丁目	31m	—
北斗消防署	中央2丁目	1 m	2～3 m
北斗消防署北分署	本町	22m	—
北斗消防署七重浜出張所	七重浜2丁目	3 m	1～2 m

海拔：国土地理院のHPからの数値

## [災害履歴・震度階級・気象等に関する資料等]

### 資料2-1 気象に関する資料

#### 気象データ1

元号	年次	気温 (°C)			年間 降水量 (mm)	風速 (m/s)		備考
		平均	最高	最低		平均	最多風向	
平成	23年	8.5	31.7	-15.9	1,084.0	2.4	西北西)	
	24年	8.6	32.5	-19.6	1,107.5	2.5	西北西)	
	25年	8.6	31.4	-17.6	1,289.5	2.5]	西北西)	
	26年	8.6	32.0	-18.9	965.0	2.6	西北西)	
	27年	9.6	31.9	-13.0	1,093.5	2.6	北北西)	
	28年	9.0	31.1	-15.0	1,156.0	2.5	西北西)	
	29年	8.7	31.7	-14.0	1,263.5	2.5	西北西)	
	30年	9.1	31.3	-17.1	1,426.0	2.4	西北西)	
令和	元年	9.3	33.6	-16.6	780.0	2.6	西北西)	
	2年	9.6	34.0	-17.0	929.5	2.5	西北西)	
	3年	9.7	33.1	-18.4	1,223.0	2.6	西北西)	
	4年	9.7	31.8	-17.4	1258.0	2.4	西北西)	

[資料：気象庁]

※ 記号「 ] 」は、統計を行う対象資料が許容範囲を超えて欠けています（資料不足値）。値そのものを信用することはできず、通常は上位の統計に用いませんが、極値、合計、度数等の統計ではその値以上（以下）であることが確実である、といった性質を利用して統計に利用できる場合があります。

※ 記号「 ) 」は、統計を行う対象資料が許容範囲で欠けていますが、上位の統計を用いる際は一部の例外を除いて正常値（資料が欠けていない）と同等に扱います（準正常値）。必要な資料数は、要素または現象、統計方法により若干異なりますが、全体数の80%を基準とします。

## 気象データ2

元号	年次	風速 (m/s)						降水量 (mm)			
		最大風速			最大瞬間風速			日最大		1時間最大	
		月日	最大風速	風向	月日	風速	風向	月日	値	月日	値
平成	23年	5 / 13	12.3	南東	3 / 19	20.8	南西	7 / 4	48.0	10 / 6	15.0]
	24年	2 / 1	13.7	北北東	12 / 6	25.1	西南西	9 / 9	90.0	9 / 9	32.5
	25年	4 / 7	14.3]	南東	4 / 7	23.1]	南東	8 / 9	124.5	8 / 9	29.5
	26年	6 / 13	18.9	東北東	6 / 13	29.0	東北東	8 / 22	69.0	9 / 12	18.0
	27年	2 / 15	16.5	北北西	10 / 2	24.7	南西	4 / 3	56.0	7 / 31	25.0
	28年	8 / 30	19.0	南東	8 / 30	30.4	南東	12 / 22	51.5	7 / 30	25.5
	29年	10 / 23	15.2	北	9 / 18	29.7	東	10 / 23	79.5	7 / 22	28.0
	30年	9 / 5	19.8	南東	9 / 5	32.0	南東	8 / 16	70.5	10 / 7	23.5
令和	元年	1 / 29	12.6	北北西	2 / 4	22.6	西北西	9 / 23	69.0	8 / 30	19.0
	2年	2 / 17	14.3	南東	3 / 20	22.1	南西	9 / 15	80.0	7 / 27	25.5
	3年	4 / 22	13.2	北	2 / 16	24.2	西南西	11 / 2	108.5	11 / 2	34.5
	4年	3 / 6	12.3	北北西	2 / 21	22.5	西北西	8 / 8	95.0	8 / 8	35.5

[資料：気象庁]

※ ※記号「 ] 」は、統計を行う対象資料が許容範囲を超えて欠けています（資料不足値）。値そのものを信用することはできず、通常は上位の統計に用いませんが、極値、合計、度数等の統計ではその値以上（以下）であることが確実である、といった性質を利用して統計に利用できる場合があります。

※ 記号「 ) 」は、統計を行う対象資料が許容範囲で欠けていますが、上位の統計を用いる際は一部の例外を除いて正常値（資料が欠けていない）と同等に扱います（準正常値）。必要な資料数は、要素または現象、統計方法により若干異なりますが、全体数の80%を基準とします。

※ 過去の最大降水量（観測史上）最大

- ・ 日降水量 180mm（平成3年10月15日）
- ・ 日最大1時間 85mm（平成3年10月15日）

## 資料2-2 過去の災害

### 1 合併前

年月日	種別	被害状況					
		被害地域	(旧上磯町区域)		被害地域	(旧大野町区)	
S 29. 9. 26	台風15号 (洞爺丸台風)	全域	家屋 全壊	23戸	全域	公共建物 全壊	1戸
			〃 半壊	182戸		〃 半壊	2戸
			家屋 全壊	1戸		非住家 全壊	11戸
(参考) 青函連絡船 5隻覆没 死者 乗員、乗客 1,092名 行方不明 83名							
S 30. 5. 29	暴風雨	全域	浸水家屋 (床下)	171戸	全域	学校敷地冠水	1ヶ所
			道路損壊	8ヶ所		家屋 半壊	8戸
			堤防決壊	16ヶ所		浸水家屋 (床下)	233戸
						農地冠水	452.0ha
						道路損壊	1ヶ所
						橋梁流出	1ヶ所
S 33. 4. 2	暴風雨	全域	浸水家屋 (床下)	70戸			
S 34. 9. 18	台風14号	全域	家屋 全壊	4戸			
			〃 半壊	18戸			
			〃 流出	1戸			
			浸水家屋 (床上)	23戸			
			〃 (床下)	77戸			
S 35. 5. 24	チリ地震津波	沿岸	浸水家屋 (床上)	98戸			
			(床下)	139戸			
S 36. 10. 6	暴風雨	全域	浸水家屋 (床上)	70戸	全域	死者	1名
			〃 (床下)	150戸		浸水家屋 (床下)	66戸
						農地流出冠水	132.0ha
						道路損壊	3ヶ所
						橋梁流出	4ヶ所
S 40. 9. 4	集中豪雨 (大雨 40.0mm)	全域	浸水家屋 (床上)	50戸			
			〃 (床下)	269戸			
S 40. 9. 10	台風23号 (大雨 74.0mm)	全域	浸水家屋 (床上)	30戸			
			〃 (床下)	169戸			
S 40. 9. 15	集中豪雨 (大雨 88.0mm)	全域	浸水家屋 (床上)	77戸			
			〃 (床下)	73戸			
S 41. 4. 16	集中豪雨	全域	浸水家屋 (床上)	2戸			
			〃 (床下)	1戸			

年月日	種別	被害状況			
		被害地域	(旧上磯町区域)	被害地域	(旧大野町区)
S 42. 2. 23	融雪	戸切地川 流域	浸水家屋 (床下) 70戸		
S 42. 8. 10	集中豪雨 (大雨 118.0mm)	茂辺地 七重浜 常盤町	浸水家屋 (床上) 4戸 " (床下) 93戸		
S 43. 5. 16	1968年 十勝沖地震	全域	家屋一部破損 72戸		
S 43. 8. 21	集中豪雨	全域	浸水家屋 (床上) 31戸 " (床下) 167戸		
S 44. 8. 24	集中豪雨	七重浜 東浜町 常盤町	浸水家屋 (床上) 27戸 " (床下) 99戸		
S 45. 1. 31	低気圧	七重浜 本町 昭和町 茂辺地	家屋一部破損 13戸 浸水家屋 (床上) 109戸 " (床下) 182戸		
S 45. 7. 18	集中豪雨 (大雨 51.0mm)	七重浜 常盤川左岸	浸水家屋 (床下) 23戸		
S 45. 8. 15	台風9号 (大雨 237.0mm)	全域	家屋 半壊 1戸 " 一部破損 49戸		
S 46. 9. 4	集中豪雨			全域	河川決壊 4ヶ所 橋梁流出 1ヶ所
S 47. 8. 2	低気圧			全域	田畑農作物 367.0ha 農業用施設 82件
S 48. 8. 17	低気圧			全域	河川決壊 2ヶ所
S 48. 9. 2	集中豪雨 (大雨 95.5mm)	全域	浸水家屋 (床上) 92戸 " (床下) 580戸		
S 48. 9. 3	集中豪雨 (大雨 56.5mm)	全域	浸水家屋 (床上) 77戸 " (床下) 441戸		
S 50. 3. 21	豪雪・融雪	全域	家屋 一部破損 1戸 浸水家屋 (床上) 11戸 " (床下) 206戸		
S 50. 8. 22	低気圧			全域	浸水家屋 (床下) 1戸 河川決壊 1ヶ所 田畑農作物 181.0ha

年月日	種別	被害状況			
		被害地域	(旧上磯町区域)	被害地域	(旧大野町区)
S 50. 8. 27	台風6号	全域	浸水家屋 (床上) 5戸 " (床下) 38戸		
S 50. 11. 7	集中豪雨 (大雨 20.0mm)	全域	浸水家屋 (床下) 7戸		
S 51. 8. 17	集中豪雨	全域	浸水家屋 (床下) 3戸		
S 51. 10. 21	低気圧 (突風)	全域	家屋 一部破損 14戸		
S 52. 2. 14	異常降雪 (雪害)	全域	家屋 一部破損 2戸		
S 52. 9. 9	低気圧	東浜町 谷好町 茂辺地 会所町 本町	浸水家屋 (床上) 1戸 " (床下) 5戸		
S 54. 2. 1	降雨 (融雪) (雨 27.5mm)	茂辺地	浸水家屋 (床上) 1戸 " (床下) 3戸		
S 54. 3. 31	暴風雨	全域	家屋 一部破損 2戸		
S 54. 10. 19	台風20号 (大雨 107.0mm)	館野 三好 桜岱 清川	死者 1名 浸水家屋 (床下) 9戸		
S 55. 8. 31	低気圧 8/30 8/31 (大雨 136.0mm)	全域	浸水家屋 (床上) 4戸 " (床下) 52戸		
S 56. 8. 23	台風15号 (大雨 186.0mm)	全域	浸水家屋 (床上) 261戸 " (床下) 498戸	全域	浸水家屋 (床上) 12戸 " (床下) 28戸 河川決壊 18ヶ所 道路損壊 23ヶ所 橋梁流出 1ヶ所 田畑農作物 685.0ha 農業施設 47件 水道施設 2ヶ所 がけ崩れ 3ヶ所

年月日	種別	被害状況			
		被害地域	(旧上磯町区域)	被害地域	(旧大野町区)
S 56. 9. 3	台風18号 (大雨 150.5mm)	全域	死者 7名 重傷 1名 軽傷 1名 家屋 半壊 1戸 浸水家屋(床上) 30戸 " (床下) 335戸	全域	浸水家屋(床上) 1戸 " (床下) 52戸 河川決壊 5ヶ所 道路損壊 6ヶ所 がけ崩れ 2ヶ所 水道施設 1ヶ所
S 57. 9. 12	台風18号			全域	田畑農作物 56.0ha 農業施設 123件 学校施設 1件
S 57. 10. 20	低気圧 (大雨 67.5mm)	会所町 本町 飯生町 大工川 水無			
S 58. 2. 20	低気圧 (大雨)	沿岸部	漁船破損 7件 産製品こんぶ、わかめ 66,927kg		
S 58. 5. 26	日本海 中部地震			全域	農業施設 4件 水道施設 1ヶ所
S 58. 9. 3	集中豪雨	七重浜 追分 昭和町 茂辺地	浸水家屋(床上) 13戸 " (床下) 35戸 田畑農作物 3.0ha 河川決壊 3ヶ所 道路損壊 1ヶ所		
S 58. 9. 12	低気圧 (大雨 199.5mm)	七重浜 昭和町 茂辺地 市の渡	家屋 半壊 1戸 浸水家屋(床上) 1戸 " (床下) 17戸 非住家 全壊 1戸 農地(田) 0.5ha 農作物 3.7ha 農業施設 3.0ha その他 4件 河川決壊 5ヶ所 道路損壊 4ヶ所		



年月日	種別	被害状況			
		被害地域	(旧上磯町区域)	被害地域	(旧大野町区)
S 59. 8. 22	台風10号 (大雨 68.5mm)	追分 中野通 水無 三好	農作物 2.5ha その他 1件		
S 60. 9. 1	台風13号 (大雨 15.0mm) (強風 50.0m/s)	七重浜 追分 清川 大工川 茂辺地 当別	農作物 10.0ha 学校施設 2件	全域	田畑農作物 261.0ha 農業用施設(ハウス) 60件
S 60. 10. 13	低気圧 (大雨)	七重浜 東浜 茂辺地 当別	河川決壊 1ヶ所 道路損壊 5ヶ所	全域	農作物 20.0ha 農業施設 2件 河川決壊 7ヶ所
S 61. 3	凍上災害			清水川	道路損壊 3ヶ所
S 61. 9. 3	台風15号から 変わった低気圧 (大雨 124.0mm)	七重浜 久根別 東浜 川原町 常盤町 飯生	浸水家屋(床上) 3戸 " (床下) 35戸	全域	浸水家屋(床上) 5戸 農作物 35.0ha 農業施設 2件
S 62. 5. 5	降雹 (大雨 29.5mm)	押上 大工川 追分 茂辺地	農作物 17.2ha	全域	農作物 1.5ha 農業施設 49件
S 62. 8. 31	台風12号から 変わった低気圧 (風被害)	全域	家屋一部破損 21戸 非住家 全壊 2戸 " 半壊 3戸 農作物 76.7ha 農業施設 14件 水産物(ホッキ貝) 13.6t 林産物(間伐材) 1件 学校施設 6件 社会福祉施設 2件	全域	家屋一部破損 9戸 農作物 7.2ha 農業施設 171件 学校施設 2件

年月日	種別	被害状況			
		被害地域	(旧上磯町区域)	被害地域	(旧大野町区)
S 62. 11. 5	低気圧による 強風 (大雨 15.0mm) (強風 32.0m/s)	中野通 清川 水無 富川町	農作物 1.0ha 農業施設 6件 学校施設 4件		
S 63. 8. 26	集中豪雨 (大雨 42.0mm)	七重浜 追分 清川	農業施設 4件	全域	農業施設 1件
H元. 8. 28	台風17号 (大雨 47.5mm)	茂辺地 当別 野崎	浸水家屋(床下) 1戸 道路損壊 1ヶ所 その他 1件		
H元. 9. 3	低気圧 (大雨 51.1mm)	七重浜 追分 添山 柳沢 三好 市の渡 当別	河川決壊 1ヶ所 道路損壊 5ヶ所 農業施設 4件	全域	河川決壊 3ヶ所 農業施設 2件
H 2. 8. 17	低気圧 (大雨 25.0mm)	七重浜 久根別	浸水家屋(床上) 1戸 " (床下) 10戸		
H 2. 8. 20	低気圧 (大雨 43.0mm)	七重浜 久根別	浸水家屋(床下) 2戸		
H 2. 11. 10	低気圧 (高潮)	東浜 中央 飯生 谷好 富川	港湾(海岸侵食) 2ヶ所 水産(漁具) 2件 水産物(ホッキ貝) 10.0t		
H 2. 11. 30	低気圧 (大雨 33.5mm)	追分 飯生 中野通 大工川 押上	浸水家屋(床下) 4戸 農業施設 21件 水産(漁具) 4件	全域	家屋一部破損 5戸 農業施設 432件 学校施設 1件
H 3. 2. 16	暴風雪 波浪 降雪 70.0cm	茂辺地	水産物(養殖コンブ) 61.0t	全域	農業用施設(ハウス) 17件

年月日	種別	被害状況			
		被害地域	(旧上磯町区域)	被害地域	(旧大野町区)
H 3. 9. 27	台風19号 (大雨 49.5mm)	七重浜 追分 富川 押上	道路損壊 1ヶ所 学校施設 1件		
H 3. 10. 15	低気圧 (大雨 58.5mm)	七重浜 久根別 東浜 中央 中野通	浸水家屋(床上) 8戸 " (床下) 44戸 農業施設 4件 道路損壊 1ヶ所	全域	浸水家屋(床上) 12戸 農作物 27.6ha 農業施設 16件 学校施設 1件
H 4. 9. 25	低気圧 (大雨 81.0mm)	追分 中野通 野崎	浸水家屋(床下) 1戸 農業施設 3件 道路損壊 1ヶ所	全域	農業施設 8件 河川溢水 2ヶ所
H 5. 6. 3	豪雨			全域	家屋一部破損 1戸 農業用施設(ハウス) 84件
H 5. 7. 12	平成5年 (1993年)北海道 南西沖地震 (M7.8 震度4)	全域	家屋 半壊 58戸 家屋 一部破損 429戸 非住家 19戸 農業施設 8件 共同利用施設 1件 河川損壊 1ヶ所 道路損壊 34ヶ所 橋梁 1件 調整池 1件 漁港 1件 水産施設 2件 林業施設 1件 衛生施設(水道) 523件 商業施設 228件 学校施設 9件 福祉施設 3件 その他 16件	全域	家屋 半壊 5戸 家屋 一部破損 25戸 牛舎全壊 1件 その他 291件
H 5. 7. 31	台風6号 (大雨 69.5mm)	全域	浸水家屋(床下) 8戸 河川決壊 5ヶ所 道路損壊 14ヶ所		

年月日	種別	被害状況			
		被害地域	(旧上磯町区域)	被害地域	(旧大野町区)
			崖崩れ 1件		
H 5. 11. 14				全域	家屋一部破損 1戸 農業用施設 (ハウス) 58件
H 6. 9. 23	低気圧 (大雨 60.0mm)	東浜 大工川 昭和	浸水家屋 (床下) 7戸 河川決壊 1ヶ所		
H 6. 12. 28	三陸 はるか沖地震			稲里・ 開発地区	農業施設 2件
H 7. 7. 13	低気圧 (大雨 64.0mm)	茂辺地 当別 三ツ石 水無	道路損壊 6ヶ所		
H 7. 8. 21	低気圧 (大雨 80.0mm)	全域	浸水家屋 (床下) 21戸 農作物 0.7ha 水産物 (ウニ) 16.0 t 河川決壊 3ヶ所 道路損壊 6ヶ所	全域	水稻冠水 1件 畑作物冠水 1件 河川決壊 9ヶ所
H 7. 8. 28	低気圧 (大雨 202.0mm)	全域	浸水家屋 (床上) 22戸 " (床下) 199戸 断水 1,073戸 農作物 31.4ha 農業用施設 2件 水産物 (コンブ) 4.5 t 治山施設 1件 林道 3ヶ所 河川決壊 10ヶ所 道路損壊 17ヶ所 塵芥処理場 1件	全域	水稻冠水 全町 畑作物 白川、稲里地区 浸水家屋 (床下) 2戸
H 8. 8. 23	低気圧 (大雨 56.0mm)	全域	浸水家屋 (床下) 7戸 道路損壊 6ヶ所 林道損壊 1ヶ所		
H 9. 2. 21	低気圧 (大雪)	大工川 押上 三好 常盤	農業用施設 (ハウス) 10件		

年月日	種別	被害状況			
		被害地域	(旧上磯町区域)	被害地域	(旧大野町区)
H9.8.8	低気圧 (大雨)			全域	農業用施設 (ハウス) 18件 農業施設 2件 河川決壊 5ヶ所 道路損壊 2ヶ所
H9.8.10	台風11号 (大雨 133.5mm)	七重浜 久根別 東浜 中央 飯生 常盤 昭和 茂辺地	浸水家屋 (床下) 15戸		
H9.8.13	低気圧 (大雨 90.5mm)	昭和	浸水家屋 (床下) 1戸		
H10.5.1	低気圧 (大雨)			大野川 流域	河川決壊 8ヶ所 道路損壊 2ヶ所 土砂流出 1ヶ所
H10.6.20	低気圧 (大雨 38.0mm) (強風)	七重浜 久根別 当別	屋根のトタン剥離 2戸 護岸下の補強 1件	稲里 萩野 白川 細入 千代田 一本木 開発 東前 南大野 清水川	家屋 一部破損 6戸 農業施設 一部破損 10件 農業施設 1,183件 農作物 56.5ha
H10.8.16	低気圧 (大雨 66.5mm)	茂辺地 当別 七重浜	浸水家屋 (床上) 6戸 " (床下) 9戸	全域	農作物 42.6ha 道路損壊 1ヶ所
H10.9.16	台風5号 (大雨 81.5mm)	大工川 茂辺地 中野通 当別	浸水家屋 (床下) 9戸 護岸下の補強 1件	全域	家屋一部破損 1戸 農業施設 191件 農作物 44.6ha

年月日	種別	被害状況			
		被害地域	(旧上磯町区域)	被害地域	(旧大野町区)
H10. 9. 22	台風7号			全域	農作物 8.84ha 道路損壊 2ヶ所 河川決壊 1ヶ所
H11. 3. 6	低気圧 (強風) (強風 34.3m/s)	東浜 飯生 大工川 添山 清川 谷好 富川	屋根の飛散 13戸 窓ガラス破損 1戸 車庫倒壊 1戸	全域	農業施設 501件 農作物 6.2ha
H11. 3. 22	低気圧 (強風 22.8m/s)	谷好	屋根の飛散 1戸		
H11. 9. 25	台風18号 (強風 22.9m/s)	東浜 当別 追分	小屋横転 1戸 屋根の飛散 1戸 塀の倒壊 1戸		屋根一部破損 2戸 農業施設 180件 農作物 127.1ha
H11. 10. 3	低気圧 (強風 19.3m/s)	七重浜 飯生 中野通	屋根の飛散 3戸	全域	農業施設 200件 農作物 127.1ha
H12. 9. 2	暴風雨			全域	農作物 140.7ha
H12. 12. 24	低気圧 (強風 32.8m/s)	東浜	屋根のトタン剥離 1戸		
H13. 9. 11	低気圧 (大雨 106.0mm)	七重浜	浸水家屋(床下) 1戸	全域	農作物 17.8ha
H15. 8. 9	台風10号 (雨 79.5mm)	追分 館野	農作物 0.1ha のり面崩落 5ヶ所		
H16. 8. 20	台風15号			全域	農業施設 510件 農作物 29.3ha

年月日	種別	被害状況					
		被害地域	(旧上磯町区域)	被害地域	(旧大野町区)		
H16. 9. 7	台風18号	全域	屋根 一部破損	98戸	全域	家屋 全壊	1戸
			外壁 一部破損	7戸		家屋 一部破損	25戸
			非住家 全壊	13戸		非住家 全壊	12戸
			〃 半壊	2戸		〃 半壊	2戸
			〃 一部破損	51戸		農業用施設	1,079件
			共同利用施設	5件		農作物	998.0ha
			農業用施設	710件		林産物	2件
			農作物	317.6ha		学校施設	2件
			水産施設	36件		社会教育施設	3件
			水産(漁具等)	27件		その他	126件
			漁船破損	3件			
			水産物	4件			
			林産物	6.6ha			
			林道	9ヶ所			
			商業施設	14件			
			学校施設	5件			
			公園施設	8件			
			火葬場	1件			
			河川決壊	1ヶ所			
			道路損壊	1ヶ所			
その他	131件						
H17. 9. 7	台風14号	全域	道路損壊	1ヶ所	全域	農作物	32.0ha
			農作物	13.0ha			

## 2 合併後

年月日	種別	被害地域	被害状況
H18.10.7	低気圧 (平均風速 14.4m/s) (最大風速 21.7m/s)	全域	○漁業被害 ・漁船流出×1隻 ・破損×6隻 ・漁網 さけ定置網×2箇所 底建網×2箇所 ホタテ養殖施設×3箇所 アワビ養殖施設×1箇所 こんぶ養殖施設×2箇所 わかめ養殖施設×2箇所) ・漁具保管倉庫 (壁一部破損) ・漁港施設×1箇所 (転落防止柵消滅) ○市有施設被害 ・茂辺地浄化センター (フェンス破損)
H18.11.9	低気圧 (連続雨量 86mm) (日最大1時間 降水量 27mm)	全域	○床下浸水 (内水浸水) ×1戸 (昭和2丁目) ○河川 ・第1国費排水川 : (河床洗堀 護岸決壊) ・添山古川 : (河床洗堀 護岸決壊) ・大当別川 : (河床洗堀 護岸決壊) ・万太郎沢川 : (河床洗堀 河岸決壊) ・宗山河 : (河床洗堀 河岸決壊) ○道路 : 桜岱17号線 (護岸決壊)
H19.7.28	大雨 (連続雨量 120mm) (日最大1時間 降水量 55mm)	全域 七重浜 久根別 萩野 本町	○床下浸水×10戸 (七重浜 2・4・8丁目、 久根別 4・5丁目、萩野、本町) ○河川 ・小熊の沢川 : 川道埋鎖 ・ムジナ川 : 護岸決壊 ○道路 ・村山1号線 (路肩決壊、地滑り、護岸決壊) ・矢不來茂辺地線 (路肩崩壊) ○農業被害 ・農地冠水 (トマト、長ねぎ、その他) 4.8ha ○林道被害 : 戸切地、村前林道 (路盤砂利流出) 大当別林道 (路肩崩壊)



年月日	種別	被害地域	被害状況
H19. 9. 7	台風9号 (大雨洪水警報) (連続雨量 23mm) (日最大1時間 降水量 11mm) (最大風速 31m/s)	全域	○農業被害 ・ 農業施設 ビニールハウス×59棟 ビニールハウス大型×2棟 ○農作物 (長ねぎ、水稲、ワレモコウ、ウド、ほうれん草) 合計 21.6ha ○水産被害 漁船転覆(茂辺地漁港)×1隻
H19. 10. 4	ひょう被害 (大雨洪水警報)	全域	○農業被害(被害農家×44戸) (長ねぎ、水稲、大豆ほか) 合計 54.9ha
H20. 2. 24	強風被害 (強風注意報) (最大瞬間風速 (25.9m/s))	全域 茂辺地 七重浜	○農業被害 ・ 農作物被害 1.3ha ・ ビニールハウス破損 ×146棟 ・ 倉庫シャッター破損 ×1
H20. 7. 23	大雨 (大雨洪水警報) (土砂災害 警戒情報) (連続雨量58mm) (日最大1時間 降水量37mm)	全域 茂辺地 七重浜	○一般 ・ 床上浸水×1戸(茂辺地1丁目) ・ 車庫浸水×1戸(七重浜4丁目) ・ 便槽浸水×1戸(茂辺地2丁目) ○道路被害 ・ 稲里22号線(路肩崩壊) ・ 村山1号線(法面浮石除去) ・ 村山3、12号線(路盤材流出) ○河川被害 ・ 小熊の沢川(河川埋塞) ・ 石川沢川(護岸洗掘) ・ 下トドメキ川(河床洗掘)
H21. 4. 26	降雪被害 (暴風雪警報) (波浪警報)	全域	○農業被害(被害農家 5戸) ・ 露地ねぎ 4戸 ・ 水菜 1戸 計 1.7ha
H21. 11. 15	暴風波浪被害 (暴風波浪警報)	旧上磯 沿岸地区 (七重浜～ 石別地区)	○漁業被害(被害漁家 4戸・2団体) ・ サケ定置網(上磯地区) 20箇所 ・ サケ定置網(茂辺地地区) 3箇所 ・ サケ定置網(当別地区) 2箇所 計 25箇所

年月日	種別	被害地域	被害状況
H22. 2. 28	避難勧告発令 (津波警報)	旧上磯 沿岸地区 (七重浜～ 石別地区)	○避難者の状況 <ul style="list-style-type: none"> <li>・七重浜住民センター 31名</li> <li>・浜分ふれあいセンター 10名</li> <li>・七重浜ファミリーセンター 3名</li> <li>・久根別住民センター 12名</li> <li>・総合文化センター 3名</li> <li>・上磯小学校体育館 14名</li> <li>・飯生住民センター 1名</li> <li>・総合体育館 2名</li> <li>・谷川小学校体育館 5名</li> <li>・茂辺地小学校体育館 2名</li> <li>・石別小学校体育館 3名</li> <li>・石別中学校体育館 13名</li> </ul> <p style="text-align: right;">計 12箇所 91名</p> <p style="text-align: right;">(避難者が最多数となった時刻14:00)</p> <p>その他：16箇所には避難者なし</p>
H22. 3. 20	暴風 (暴風警報) (最大風速 13.6m/s)	沿岸地区 七重浜 谷好	○被害状況 <ul style="list-style-type: none"> <li>・パチンコ店看板落下 (七重浜1丁目)</li> <li>・居酒屋看板破損 (七重浜3丁目)</li> <li>・住宅屋根トタン破損 (七重浜2丁目)</li> <li>・街路灯倒壊 (谷好2丁目)</li> <li>・街路樹の枝折れによる電線へのぶら下がり (谷好2丁目)</li> </ul>
H22. 7. 27	大雨 (大雨警報) (連続雨量92mm) (日最大1時間 降水量16mm)	全域	○道路被害 <ul style="list-style-type: none"> <li>・矢不來茂辺地線 (路盤材流出)</li> </ul> ○その他施設 <ul style="list-style-type: none"> <li>・館野 旧埋立処分場法面崩壊</li> </ul>

年月日	種別	被害地域	被害状況
H22. 12. 3	暴風波浪・大雨 (暴風波浪警報) (日最大1時間 降水量 36mm) (最大風速 27.3m/s)	全域 飯生 中央 押上 茂辺地	○住宅被害 ・床下浸水 飯生1丁目 6戸 中央2丁目 1戸 中央3丁目 1戸 茂辺地2丁目 1戸 計 9戸 ○屋根トタン剥離 押上 1戸 茂辺地 1戸 計 2戸 ○水道被害 大野地区水道取水口上流 上川汲沢川左岸の斜面崩落 ○水産被害 上磯漁協内で漁船転覆 1隻
H22. 12. 25	降雪被害 (降雪量45cm)	全域 (旧大野 地区)	○農業被害 ・ハウス被害 (84戸) (水無地区×2棟、大工川地区×2棟、清川地区×3棟、中野地区×1棟、中野通地区×5棟、追分地区×5棟、村内地区×10棟、白川地区×77棟、市渡地区×7棟、稲里地区×9棟、細入地区×10棟、南大野地区×14棟、清水川地区×4棟、千代田地区×19棟、一本木地区×4棟、開発地区×45棟、東前地区×2棟) 計 219棟 ○農作物被害 (ほうれん草、小松菜、アスパラ、花、パセリ、水菜、いちご、みつば) 計 1.4ha
H23. 3. 11	避難勧告発令 東北地方 太平洋沖地震 (地震：北斗市 震度4) (津波警報) (大津波警報) (津波最大波) (函館港 2.4m)	全域 (主に 旧上磯 沿岸地区)	○漁業被害 ・養殖施設被害 (はまなす支所地区) わかめ養殖施設×24箇所 コンブ養殖施設×4箇所 ホタテ養殖施設×3箇所 ・養殖物被害 (はまなす地区) (わかめ、コンブ、ホタテ) ・その他の被害 (上磯支所地区) 定置網×10箇所 底建網×38箇所

年月日	種別	被害地域	被害状況																																																																								
			<p>(はまなす支所)</p> <p>底建網× 5箇所</p> <p>刺し網× 6箇所</p> <p>○避難者の状況</p> <table border="1"> <thead> <tr> <th></th> <th>避難者数</th> <th>宿泊数</th> </tr> </thead> <tbody> <tr> <td>・七重浜住民センター</td> <td>250名</td> <td>135名</td> </tr> <tr> <td>・函館水産高校体育館</td> <td>46名</td> <td></td> </tr> <tr> <td>・浜分ふれあいセンター</td> <td>11名</td> <td>10名</td> </tr> <tr> <td>・浜分体育センター</td> <td>6名</td> <td></td> </tr> <tr> <td>・浜分小学校体育館</td> <td>3名</td> <td></td> </tr> <tr> <td>・七重浜ファミリーセンター</td> <td>3名</td> <td></td> </tr> <tr> <td>・久根別住民センター</td> <td>200名</td> <td>28名</td> </tr> <tr> <td>・総合文化センター</td> <td>40名</td> <td></td> </tr> <tr> <td>・上磯高校体育館</td> <td>2名</td> <td>2名</td> </tr> <tr> <td>・上磯小学校体育館</td> <td>14名</td> <td></td> </tr> <tr> <td>・上磯中学校体育館</td> <td>5名</td> <td></td> </tr> <tr> <td>・北斗市役所</td> <td>9名</td> <td></td> </tr> <tr> <td>・飯生住民センター</td> <td>32名</td> <td></td> </tr> <tr> <td>・林業協業センター</td> <td>16名</td> <td></td> </tr> <tr> <td>・高齢者センター</td> <td>14名</td> <td></td> </tr> <tr> <td>・かみんぐ</td> <td>7名</td> <td></td> </tr> <tr> <td>・谷好住民センター</td> <td>22名</td> <td>5名</td> </tr> <tr> <td>・谷川小学校体育館</td> <td>36名</td> <td></td> </tr> <tr> <td>・茂辺地住民センター</td> <td>13名</td> <td></td> </tr> <tr> <td>・茂辺地小学校体育館</td> <td>8名</td> <td></td> </tr> <tr> <td>・石別小学校体育館</td> <td>27名</td> <td></td> </tr> <tr> <td>・石別中学校体育館</td> <td>65名</td> <td></td> </tr> <tr> <td>合計</td> <td>(20時) 829名</td> <td>(1時) 181名</td> </tr> </tbody> </table> <p>※ 開設避難所36箇所の内14箇所には避難者なし</p> <p>※ はまなす寮40名は七重浜住民センターからホテル七重浜へ移動</p> <p>※ 3月12日 20時25分 全避難所閉鎖</p>		避難者数	宿泊数	・七重浜住民センター	250名	135名	・函館水産高校体育館	46名		・浜分ふれあいセンター	11名	10名	・浜分体育センター	6名		・浜分小学校体育館	3名		・七重浜ファミリーセンター	3名		・久根別住民センター	200名	28名	・総合文化センター	40名		・上磯高校体育館	2名	2名	・上磯小学校体育館	14名		・上磯中学校体育館	5名		・北斗市役所	9名		・飯生住民センター	32名		・林業協業センター	16名		・高齢者センター	14名		・かみんぐ	7名		・谷好住民センター	22名	5名	・谷川小学校体育館	36名		・茂辺地住民センター	13名		・茂辺地小学校体育館	8名		・石別小学校体育館	27名		・石別中学校体育館	65名		合計	(20時) 829名	(1時) 181名
	避難者数	宿泊数																																																																									
・七重浜住民センター	250名	135名																																																																									
・函館水産高校体育館	46名																																																																										
・浜分ふれあいセンター	11名	10名																																																																									
・浜分体育センター	6名																																																																										
・浜分小学校体育館	3名																																																																										
・七重浜ファミリーセンター	3名																																																																										
・久根別住民センター	200名	28名																																																																									
・総合文化センター	40名																																																																										
・上磯高校体育館	2名	2名																																																																									
・上磯小学校体育館	14名																																																																										
・上磯中学校体育館	5名																																																																										
・北斗市役所	9名																																																																										
・飯生住民センター	32名																																																																										
・林業協業センター	16名																																																																										
・高齢者センター	14名																																																																										
・かみんぐ	7名																																																																										
・谷好住民センター	22名	5名																																																																									
・谷川小学校体育館	36名																																																																										
・茂辺地住民センター	13名																																																																										
・茂辺地小学校体育館	8名																																																																										
・石別小学校体育館	27名																																																																										
・石別中学校体育館	65名																																																																										
合計	(20時) 829名	(1時) 181名																																																																									

年月日	種別	被害地域	被害状況
H24. 3. 31	降雪被害 (1～2月の降雪で)	全域	<p>○市有建物被害</p> <ul style="list-style-type: none"> <li>・市渡小学校体育館 1棟全壊</li> <li>・中野通会館集合煙突転倒(隣家一部破損)</li> <li>・新道会館(屋根一部破損)</li> <li>・八郎沼公園たいこ橋倒壊</li> <li>・匠の森公園(ふじ棚一部破損、研修センター小屋根トタン剥離、東屋一部損壊、追分山車倉庫屋根・シャッター一部破損)</li> </ul> <p>○農業被害</p> <ul style="list-style-type: none"> <li>・牛舎被害 5棟</li> <li>・ハウス被害 (村内地区×1棟、稲里地区×1棟、本町地区×2棟、南大野地区×3棟、千代田地区×5棟、東前地区×4棟、一本木地区×3棟、白川地区×1棟、清川地区×5棟、野崎地区×1棟、水無地区×1棟) 計 29棟</li> </ul> <p>○農作物被害 (ほうれん草、長ねぎ) 計 15.5a</p> <p>○水産関係被害 渡島さけ・ます増協採卵施設 屋根一部損壊</p>
H24. 5. 3	大雨被害 (連続雨量70mm) (日最大1時間降水量 北斗 8mm、茂辺地上流14mm)	全域	<p>○住宅建物被害</p> <ul style="list-style-type: none"> <li>・床下浸水 6棟 (久根別3丁目×2戸、大工川1丁目×1戸、飯生2丁目×1戸、中央3丁目×1戸、茂辺地3丁目×1戸)</li> <li>・その他 (便槽×2戸、車庫×2棟)</li> </ul> <p>○農業被害</p> <ul style="list-style-type: none"> <li>・農業用パイプライン 一部破損</li> </ul> <p>○その他</p> <ul style="list-style-type: none"> <li>・水道(断水) 1,430世帯 2,390人</li> <li>・応急給水 5/6 9:00～5/8 7:00の間</li> <li>・応急給水地区: 茂辺地・当別・三ツ石地区</li> </ul>

年月日	種別	被害地域	被害状況
H24. 10. 3	大雨被害 (大雨警報) (連続雨量 32.5mm) (日最大1時間 降水量 27mm) (土砂災害 警戒情報)	全域	○住宅建物被害 床下浸水 8棟 (中央2丁目×1棟、東浜2丁目×2棟、昭和2丁目×2棟、 茂辺地3丁目×1棟、茂辺地4丁目×1棟、茂辺地市ノ渡× 1棟) ○道路冠水 (七重浜8丁目、追分2・3・4丁目、久根別1・2・3丁 目、東浜2丁目、中央1・2・3丁目、中野通1・2丁目、 押上1丁目、大工川1・2丁目、常盤2・3丁目、飯生2・ 3丁目、公園通1丁目、昭和2丁目、茂辺地1・2・3丁 目) ○道路路盤流出 1箇所(茂辺地4丁目) ○非住宅建物被害 ・車庫 2棟 ・物置 2棟 ・倉庫 1棟 計 5棟
H24. 11. 26	暴風雪被害	全域	○市有施設被害 ・北斗市運動公園(テニスコート分電盤破損) ・ " (スポット側立木2倒木) ・浜分近隣公園(野球場側立木1本倒木) ・八郎沼公園(立木1本倒木) ・大野中学校(裏口付近立木3本倒木) ○その他 ・道道上磯峠下線(函館バス停東前1棟倒壊) ・市道大小股線(水無地区 立木1本倒木) ・市道向野第一号線(向野地区 立木1本倒木) ・市道清川27号線(野崎地区) 立木1本倒木 ・街灯柱(かなでーる裏 1本破損) ・街灯柱(中央2丁目2番 1本破損)

年月日	種別	被害地域	被害状況
H24.12.6	暴風雪被害	全域	<p>○建物被害</p> <ul style="list-style-type: none"> <li>・倉庫3棟 屋根破損 (久根別2丁目、当別4丁目、三ツ石2丁目)</li> <li>・車庫2棟 屋根破損 (追分4丁目、久根別2丁目)</li> <li>・店舗1棟 屋根破損(中野通2丁目)</li> <li>・三吉神社社務所 倒木による屋根破損 (市渡)</li> </ul> <p>○農業被害</p> <ul style="list-style-type: none"> <li>・ビニールハウス(部分損壊) 上磯地区 5棟 大野地区 39棟 計 44棟</li> <li>・温風ボイラー 2基</li> <li>・農作物被害 2棟</li> </ul> <p>○倒木 7本 (七重浜2・4・8丁目、東浜1丁目、押上1丁目、桜岱、市渡)</p> <p>○街灯倒壊 3基 (七重浜2.3丁目、三ツ石2丁目)</p> <p>○看板・柵等 11箇所</p> <ul style="list-style-type: none"> <li>・看板(清川、中央1・2丁目、久根別5丁目、東浜1丁目)</li> <li>・カーブミラー (中野通、七重浜3丁目)</li> <li>・デリネーター(添山)</li> <li>・柵(七重浜7丁目)</li> <li>・堀(七重浜8丁目、中野通)</li> </ul> <p>○電線破損(電話線) (中野通、七重浜5丁目)</p> <p>○停電(高圧線断線による停電) 木地挽高原キャンプ場より頂上側 (対象9箇所:市営牧場管理棟、通信施設)</p>

年月日	種別	被害地域	被害状況
H25. 4. 7	暴風・融雪	全域 (旧上磯)	○市有施設被害 ・浜分体育センター（屋根ストレート板落下） ○土木被害 ・道路 2路線 水無1号線（路肩崩壊） 添山4号線（法面崩落） ○その他 ・床下浸水 車庫1棟（大工川1丁目） ・市道茂辺地矢不來線 倒木1本
H25. 8. 9	大雨 (大雨警報) (連続雨量 125mm) (日最大1時間 降水量 30mm)  久根別川、 大当別川周辺地区 避難準備情報発令	全域	○住宅被害 2棟 (玄関へ雨水進入) ○道路冠水 13箇所 (七重浜、追分、中央、久根別、東浜、当別、本町、稲里) ※冠水による通行止め 稲里24号線、当別26号線 ○道路洗堀 水無1号線 ○農業被害 ・ビニールハウス冠水 84棟 (市渡、開発、東前、南大野、千代田、萩野細入、一本木) ○非住宅被害 ・地下車庫への雨水侵入 2戸
H25. 8. 18	大雨 (大雨警報) (土砂災害 警戒情報発表) (連続雨量 21mm) (日最大1時間 降水量 13mm)	山間地域	○林道被害（一部破損） 2箇所 (大当別線林道、村前沢林道) ○国道227号中山峠付近で一時通行止め (約11時間)
H25. 10. 16	台風第26号 (連続雨量 99mm) (日最大1時間 降水量 23mm) 久根別川周辺地区 避難準備情報発令	全域	○道路冠水 2箇所（久根別2丁目） ○農業被害 ・ビニールハウス冠水 4棟 (東浜、細入)



年月日	種別	被害地域	被害状況
H25. 11. 7	暴風	市渡 村山 七重浜	○建物被害 倉庫1棟(市渡地区) ○その他 ・電柱 1本(市渡地区) ・停電(市渡・村山地区 108戸) ・倒木 2本(七重浜4丁目、矢不來茂辺地線)
H26. 3. 9	積雪	押上 茂辺地 白川 清川	ビニールハウス一部倒壊 11棟 (押上×5、清川×4、茂辺地×1、白川×1)
H26. 4. 3	チリ北部沿岸地震 (津波注意報)	旧上磯町 全域	○避難所開設 (七重浜住民センター、かなで〜る、飯生住民センター、谷好住民センター、富川住民センター、茂辺地住民センター、石別生活改善センター) ○避難所避難者 18名
H26. 6. 13	暴風 (最大瞬間風速 31m/秒)	市内全域	○ビニールハウス一部破損 100棟 ○倒木 46本 ○街灯倒壊1本、カーブミラー倒壊1本 ○施設被害 ・車庫等のトタン剥離2箇所 ○停電 ・千代田地区 13戸 ・清水川・開発地区 104戸
H26. 8. 10	台風11号 (大雨・暴風警報)	市内全域	○ビニールハウス破損・浸水 7棟 ○倒木 19本 ○道路冠水 2路線(市道) ○低地浸水排水処理 8箇所 ○停電 700戸(約1分間)
H26. 8. 22	大雨 (大雨警報発表) 降始めから 連続雨量69mm	茂辺地 地区 4河川 下流地区	○交通被害 ・茂辺地当別線 砂利道3箇所 ・トラピスト遊歩道 崖崩れ1箇所 ○低地浸水排水処理 ・戸切地川 6箇所、新川排水路 6箇所、 ・常盤川 1箇所

年月日	種別	被害地域	被害状況
H27. 9. 17	チリ中部沿岸地震 避難準備情報発令 函館港：16cm	旧上磯町 全域	○避難所開設 (七重浜住民センター、久根別住民センター、北斗市総合文化センター、飯生住民センター、エイド、富川会館、茂辺地小・中学校、石別小学校、石別中学校) ○避難所避難者 合計36名 ○津波による被害なし
H27. 10. 1	暴風被害 (大雨・暴風警報) 最大瞬間風速 24.7m/秒	市内全域	○倒木 8本 ○建物被害等 屋根、壁等の剥離 2件 ○農業被害 ・稲作 ○人的被害 なし
H28. 4. 17	暴風被害 (暴風・波浪警報) 最大瞬間風速 23.3m/秒	市内全域	○建物被害等 ・屋根トタン剥離 1件 ・シャッター破損 3件 ○農業被害 ・ビニールハウス破れ・剥がれ等 8棟 ○人的被害 被害なし
H28. 8. 30	台風10号 (暴風・波浪警報) 最大瞬間風速 30.4m/秒 日最大1時間 降水量 31mm	市内全域	○避難所避難者(停電による自主避難) 4名 ○倒木 867本(目視確認できた分) ○建物被害等(住居・倉庫・車庫等) 152件 ○農業被害 ・農作物(水稻・ねぎ・トマト・キュウリ・大豆アスパラ・デントコーン等々) 被害面積合計 75.61ha ・ビニールハウス(全・半壊・一部損壊等) 335棟 ・農業用倉庫・牛舎等 34棟 ○漁業被害 ・底建網 2箇所 ○停電被害(各送電系統によるが3~4日間) 合計 2,240戸 ○その他 ・街灯破損(町内会等) 29基 ・市施設・学校等のフェンス等破損 多数 ※北海道から災害義援金の配分あり (居宅被害のあった41名に約11万円を配分)

年月日	種別	被害地域	被害状況
H29. 4. 17	暴風 (暴風警報) 最大瞬間風速 26.5m/秒	旧上磯町 全域	○建物被害 ・公共施設の物置等 5件 ○倒木 3本 ○農業被害 ○人的被害 なし
H29. 9. 18	台風18号 (大雨警報(土砂 災害、浸水害) 「洪水警報」 「暴風警報」 「波浪警報」 最大瞬間風速 29.7m/秒 日最大間降水量 45mm 1時間降雨量 12mm	市内全域	○建物被害等 ・屋根トタン損壊：12件、倒木：1本、電線の損傷：1ヶ所、 看板の破損及び飛散：2件 ○その他 ・崖崩れ：1ヶ箇所(国道227号中山峠付近、一時通行止め) ・道路：冠水1件(戸切地川流域) 冠水による通行止め(道道29号線上磯厚沢部線) ○農業被害 水稲倒伏：5.51ha、露地ネギ：1.52ha、トマト：0.02ha、 ほうれん草：0.03ha、デントコーン：2.57ha ○営農施設被害 ハウス全壊：1棟、ハウス半壊：2棟、 ハウスビニール破損：10棟 林務分野 【倒木】 ① 匠の森 市有林(広場横) スギ 昨年の被害地倒木拡大(20本程度) ② 矢不来 市有林(旧茂辺地トンネル上) スギ 昨年の被害地 倒木拡大(5本程度) ③ 茂辺地市ノ渡 市有林(堂徳宅裏) スギ 昨年の被害地 倒木拡大(3本程度) ④ 矢不来 私有林(旧道沿い) スギ 昨年の被害地 倒木拡大(10本程度) ⑤ 矢不来 私有林(旧道沿い) トド 昨年の被害地 倒木拡大(10本程度) 【林道】 ① 村前沢林道 起点から3.2km地点(私有林) 法面崩壊 倒木 道路寸断

年月日	種別	被害地域	被害状況																																	
			<p>○避難者の状況</p> <table border="1"> <thead> <tr> <th></th> <th>避難者数</th> <th>宿泊数</th> </tr> </thead> <tbody> <tr> <td>・久根別住民センター</td> <td>18名</td> <td>12名</td> </tr> <tr> <td>・七重浜住民センター</td> <td>20名</td> <td></td> </tr> <tr> <td>・上磯小学校</td> <td>3名</td> <td></td> </tr> <tr> <td>・総合文化センター</td> <td>32名</td> <td>10名</td> </tr> <tr> <td>・保健センター</td> <td>1名</td> <td></td> </tr> <tr> <td>・総合体育館</td> <td>75名</td> <td>4名</td> </tr> <tr> <td>・茂辺地住民センター</td> <td>3名</td> <td>2名</td> </tr> <tr> <td>・農業振興センター</td> <td>3名</td> <td></td> </tr> <tr> <td>・清華園</td> <td>2名</td> <td>2名</td> </tr> <tr> <td>合計</td> <td>157名</td> <td>40名</td> </tr> </tbody> </table> <p>○備蓄品の使用状況</p> <p>アルファ米：400食（避難者及び職員）                  ペットボトル保存水：209本（104,500ml）                  避難所用毛布（70枚）最大宿泊者40名（各施設合計）                  アルミマット（141枚）</p>		避難者数	宿泊数	・久根別住民センター	18名	12名	・七重浜住民センター	20名		・上磯小学校	3名		・総合文化センター	32名	10名	・保健センター	1名		・総合体育館	75名	4名	・茂辺地住民センター	3名	2名	・農業振興センター	3名		・清華園	2名	2名	合計	157名	40名
	避難者数	宿泊数																																		
・久根別住民センター	18名	12名																																		
・七重浜住民センター	20名																																			
・上磯小学校	3名																																			
・総合文化センター	32名	10名																																		
・保健センター	1名																																			
・総合体育館	75名	4名																																		
・茂辺地住民センター	3名	2名																																		
・農業振興センター	3名																																			
・清華園	2名	2名																																		
合計	157名	40名																																		
H30. 9. 6 ～7	北海道胆振 東部地震 (ブラック アウト)	市内全域	<p>○避難所開設 8箇所                  （七重浜住民センター、浜分ふれあいセンター、久根別住民センター、かなでーる、茂辺地住民センター、石別住民センター、北斗市公民館、農業振興センター（停電による自主避難者55名））</p>																																	
R 2. 9. 15 ～16	大雨 (大雨警報) (洪水警報) (連続雨量 77.5mm) (日最大1時間 降水量 18mm)	市内全域	<p>○避難所開設 2箇所                  （七重浜住民センター、市渡会館）</p> <p>○建物被害</p> <ul style="list-style-type: none"> <li>・雨漏り 3件（公共施設）</li> <li>・床下浸水 5件</li> </ul> <p>○農業被害</p> <p>水稻倒伏：60ha、水稻及び冠水による腐れ：1ha                  露地ねぎ畝間冠水：1ha</p> <p>○営農施設被害</p> <p>ハウス冠水 77棟</p> <p>○停電</p> <p>七重浜、追分地区</p>																																	

年月日	種別	被害地域	被害状況										
R 3. 11. 2 ～ 3	大雨 (大雨警報) (洪水警報) (土砂災害 警戒情報発令)	市内全域	<p>○避難者の状況</p> <ul style="list-style-type: none"> <li>・ 茂辺地住民センター 51名</li> <li>・ 石別小学校 25名(1名福祉避難所へ移送)</li> <li>・ 富川会館 避難者なし</li> </ul> <p style="text-align: right;">合計 76名</p> <p>○浸水家屋(床上) 2戸(中央2丁目 1戸、当別1丁目 1戸)</p> <p>○浸水家屋(床下) 18戸(中央2丁目 1戸、中央3丁目 2戸、中野通3丁目 3戸、久根別4丁目 2戸、常盤3丁目 1戸、富川2丁目 1戸、当別1丁目 8戸)</p> <p>○農作物冠水被害</p> <table style="width: 100%; border-collapse: collapse;"> <tr> <td style="width: 60%;">中野・清川 きゅうり(ハウス)</td> <td style="width: 40%; text-align: right;">2件</td> </tr> <tr> <td>中野 リーフレタス(ハウス)</td> <td style="text-align: right;">1件</td> </tr> <tr> <td>東前 サニーレタス(ハウス)</td> <td style="text-align: right;">1件</td> </tr> <tr> <td>東間 長ねぎ(路地)</td> <td style="text-align: right;">1件</td> </tr> <tr> <td></td> <td style="text-align: right;">合計 5件</td> </tr> </table> <p>○道路被害</p> <ul style="list-style-type: none"> <li>・ 土砂崩れ 大当別林道 4箇所、村前沢林道 3箇所</li> <li>・ 道路洗掘 万太郎林道</li> <li>・ 路盤流出 市道矢不來茂辺地線、市道茂辺地当別線</li> <li>・ 道路冠水 複数の市道にて一時通行止め</li> </ul> <p>○河川被害</p> <ul style="list-style-type: none"> <li>・ 護岸破損 当別川 1箇所、石別川 1箇所</li> </ul> <p>○漁業被害</p> <p>流木や海藻等による被害あり</p> <p>○浄水場被害</p> <p>茂辺地川の増水により、茂辺地浄水場が冠水。深井戸の水質悪化により浄化処理に支障。</p>	中野・清川 きゅうり(ハウス)	2件	中野 リーフレタス(ハウス)	1件	東前 サニーレタス(ハウス)	1件	東間 長ねぎ(路地)	1件		合計 5件
中野・清川 きゅうり(ハウス)	2件												
中野 リーフレタス(ハウス)	1件												
東前 サニーレタス(ハウス)	1件												
東間 長ねぎ(路地)	1件												
	合計 5件												
R 4. 2. 21	強風・大雪	函館江差 自動車道	<p>○2月21日7時15分頃北斗市の函館江差自動車道の北斗追分インターチェンジと北斗中央インターチェンジ間で、吹雪のため視界が悪く車約80台の事故が発生し、上下線が通行止となった。この事故で1人が死亡し、16人が病院に搬送された。また、8時20分頃、北斗市白川の市道で乗用車同士の事故発生、1名が意識のない状態で病院へ搬送、10時40分頃には、北斗市本郷の国道227号で車や路線バス等の約25台の事故が発生し、6人が病院へ搬送されたが、けがの程度は不明。</p>										

年月日	種別	被害地域	被害状況																																																															
R 4. 8. 8 ～ 9	大雨 (大雨警報(浸水 害)) (洪水警報) (土砂災害 警戒情報発令)	市内全域	<p>○避難者の状況</p> <ul style="list-style-type: none"> <li>・石別中学校 22名</li> <li>・石別小学校 11名</li> <li>・久根別住民センター 38名</li> <li>・七重浜住民センター 6名</li> <li>・茂辺地住民センター 避難者なし</li> <li>・富川会館 2名</li> <li>・谷好住民センター 4名</li> <li>・七重浜ファミリーセンター 避難者なし</li> <li>・農業振興センター 避難者なし</li> <li>・追分福祉センター 8名</li> </ul> <p style="text-align: right;">合計 91名</p> <p>○浸水家屋(床下) 6戸(七重浜3丁目 2戸、追分1丁目 1戸、追分4丁目 1戸、中央2丁目 1戸、当別4丁目 1戸)</p> <p>○農作物冠水被害</p> <table style="width: 100%; border-collapse: collapse;"> <tr> <td style="width: 15%;">追分</td> <td style="width: 65%;">スイートコーン</td> <td style="width: 20%; text-align: right;">1件</td> </tr> <tr> <td></td> <td>ジャガイモ</td> <td style="text-align: right;">1件</td> </tr> <tr> <td></td> <td>玉ねぎ</td> <td style="text-align: right;">1件</td> </tr> <tr> <td>清川</td> <td>きゅうり(ハウス)</td> <td style="text-align: right;">4件</td> </tr> <tr> <td></td> <td>トマト(ハウス)</td> <td style="text-align: right;">2件</td> </tr> <tr> <td>押上</td> <td>トマト(ハウス)</td> <td style="text-align: right;">1件</td> </tr> <tr> <td>水無</td> <td>キャベツ</td> <td style="text-align: right;">1件</td> </tr> <tr> <td>中野</td> <td>トマト(ハウス)</td> <td style="text-align: right;">1件</td> </tr> <tr> <td></td> <td>ねぎ(路地)</td> <td style="text-align: right;">1件</td> </tr> <tr> <td>中野通</td> <td>きゅうり(ハウス)</td> <td style="text-align: right;">1件</td> </tr> <tr> <td></td> <td>トマト(ハウス)</td> <td style="text-align: right;">1件</td> </tr> <tr> <td>東前</td> <td>花き</td> <td style="text-align: right;">1件</td> </tr> <tr> <td></td> <td>トマト(ハウス)</td> <td style="text-align: right;">3件</td> </tr> <tr> <td></td> <td>ねぎ(路地)</td> <td style="text-align: right;">1件</td> </tr> <tr> <td>開発</td> <td>トマト(ハウス)</td> <td style="text-align: right;">1件</td> </tr> <tr> <td></td> <td>ほうれん草(ハウス)</td> <td style="text-align: right;">1件</td> </tr> <tr> <td>萩野</td> <td>ジャガイモ他</td> <td style="text-align: right;">1件</td> </tr> <tr> <td></td> <td>ねぎ(ハウス)</td> <td style="text-align: right;">1件</td> </tr> <tr> <td></td> <td>ねぎ(路地)</td> <td style="text-align: right;">1件</td> </tr> <tr> <td>一本木</td> <td>ほうれん草(ハウス)</td> <td style="text-align: right;">1件</td> </tr> <tr> <td></td> <td>ねぎ(路地)</td> <td style="text-align: right;">1件</td> </tr> </table> <p style="text-align: right;">合計27件</p>	追分	スイートコーン	1件		ジャガイモ	1件		玉ねぎ	1件	清川	きゅうり(ハウス)	4件		トマト(ハウス)	2件	押上	トマト(ハウス)	1件	水無	キャベツ	1件	中野	トマト(ハウス)	1件		ねぎ(路地)	1件	中野通	きゅうり(ハウス)	1件		トマト(ハウス)	1件	東前	花き	1件		トマト(ハウス)	3件		ねぎ(路地)	1件	開発	トマト(ハウス)	1件		ほうれん草(ハウス)	1件	萩野	ジャガイモ他	1件		ねぎ(ハウス)	1件		ねぎ(路地)	1件	一本木	ほうれん草(ハウス)	1件		ねぎ(路地)	1件
追分	スイートコーン	1件																																																																
	ジャガイモ	1件																																																																
	玉ねぎ	1件																																																																
清川	きゅうり(ハウス)	4件																																																																
	トマト(ハウス)	2件																																																																
押上	トマト(ハウス)	1件																																																																
水無	キャベツ	1件																																																																
中野	トマト(ハウス)	1件																																																																
	ねぎ(路地)	1件																																																																
中野通	きゅうり(ハウス)	1件																																																																
	トマト(ハウス)	1件																																																																
東前	花き	1件																																																																
	トマト(ハウス)	3件																																																																
	ねぎ(路地)	1件																																																																
開発	トマト(ハウス)	1件																																																																
	ほうれん草(ハウス)	1件																																																																
萩野	ジャガイモ他	1件																																																																
	ねぎ(ハウス)	1件																																																																
	ねぎ(路地)	1件																																																																
一本木	ほうれん草(ハウス)	1件																																																																
	ねぎ(路地)	1件																																																																

年月日	種別	被害地域	被害状況
			○道路被害 ・土砂流入、洗堀 大当別林道 ・法面崩落 当別13号線 ・路盤流出 矢不来茂辺地線、茂辺地当別線 ・砂利流出等 市道7箇所
R 4. 8. 11 ~12	大雨 (大雨警報(土砂 災害))	市内全域	○避難者の状況 ・石別中学校 8名 ・茂辺地支所 2名 ・清川農村センター 避難者なし ・公民館 避難者なし ・市渡会館 1名 合計 11名  ○農作物冠水被害 稲里 トマト(ハウス) 1件

資料2-3 警報・注意報基準一覧表

警報・注意報発表基準一覧表

令和5年6月8日現在  
発表官署 函館地方気象台

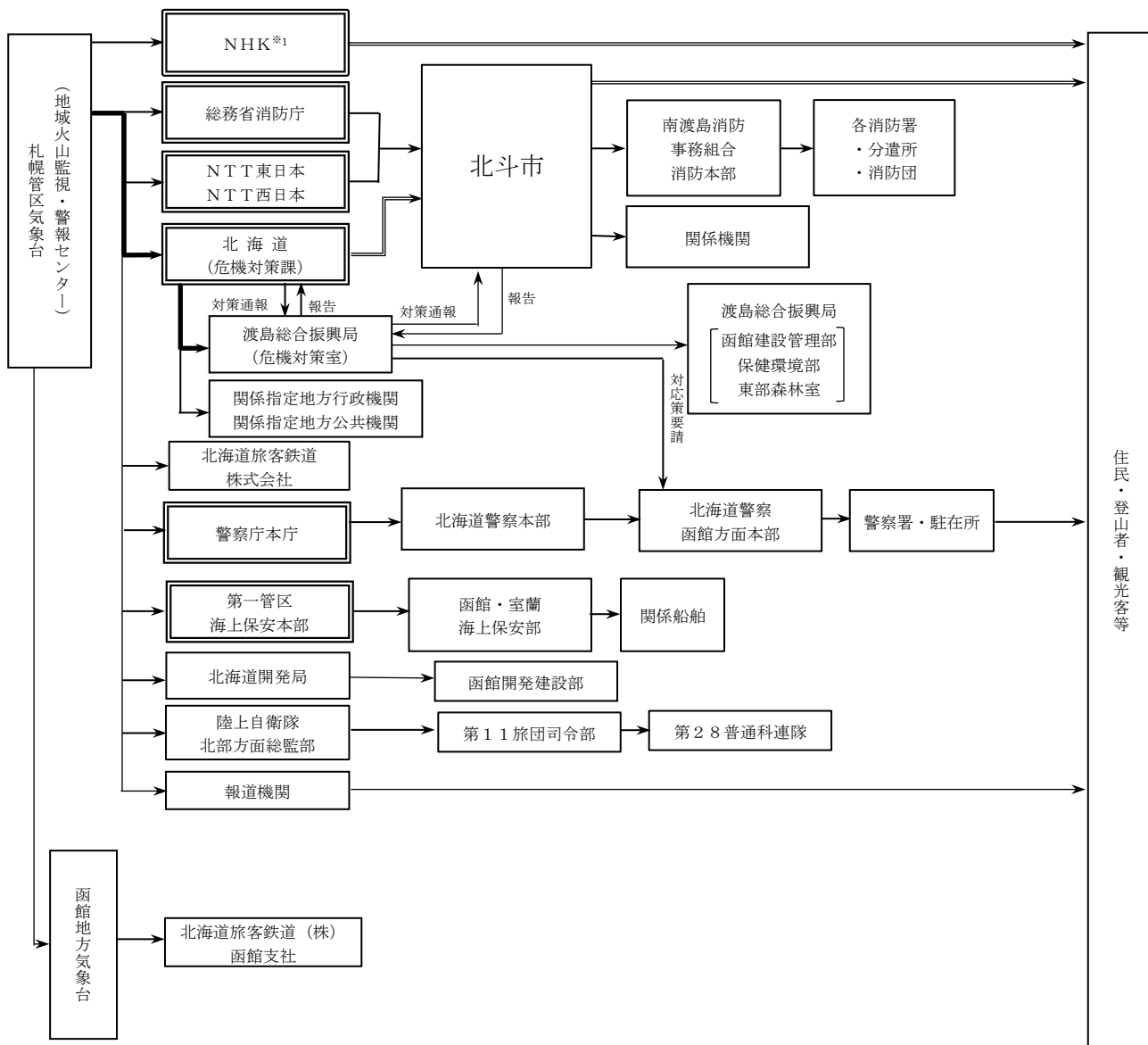
北斗市	府県予報区	渡島・檜山地方		
	一次細分区域	渡島地方		
	市町村等をまとめた地域	渡島東部		
警報	大雨	(浸水害)	表面雨量指数基準	12
		(土砂災害)	土壌雨量指数基準	88
	洪水	流域雨量指数基準	久根別川流域=18.6, 大野川流域=22.7, 戸切地川流域=17, 流溪川流域=14.2, 茂辺地川流域=21.3, 大当別川流域=7.4, 常盤川流域=10.3	
		複合基準*1	大野川流域=(5, 17), 流溪川流域=(9, 8.3), 茂辺地川流域=(5, 15.2), 大当別川流域=(9, 4.8)	
		指定河川洪水予報による基準	-	
	暴風	平均風速	陸上	18m/s
			津軽海峡	25m/s
	暴風雪	平均風速	陸上	18m/s 雪による視程障害を伴う
			津軽海峡	25m/s 雪による視程障害を伴う
	大雪	降雪の深さ	12時間降雪の深さ40cm	
波浪	有義波高	6.0m		
高潮	潮位	1.1m		
注意報	大雨	表面雨量指数基準	7	
		土壌雨量指数基準	52	
	洪水	流域雨量指数基準	久根別川流域=9.3, 大野川流域=18.1, 戸切地川流域=13.6, 流溪川流域=11.3, 茂辺地川流域=17, 大当別川流域=5.9, 常盤川流域=8.2	
		複合基準*1	久根別川流域=(6, 5.4), 大野川流域=(5, 14.5), 戸切地川流域=(5, 13.6), 流溪川流域=(5, 7.5), 茂辺地川流域=(5, 13.6), 大当別川流域=(6, 4.3)	
		指定河川洪水予報による基準	-	
	強風	平均風速	陸上	13m/s
			津軽海峡	18m/s
	風雪	平均風速	陸上	13m/s 雪による視程障害を伴う
			津軽海峡	18m/s 雪による視程障害を伴う
	大雪	降雪の深さ	12時間降雪の深さ20cm	
	波浪	有義波高	3.0m	
	高潮	潮位	0.8m	
	雷	落雷等により被害が予想される場合		
	融雪	60mm以上:24時間雨量と融雪量(相当水量)の合計		
	濃霧	視程	陸上	200m
			津軽海峡	500m
	乾燥	最小湿度35% 実効湿度65%		
なだれ	①24時間降雪の深さ30cm以上 ②積雪の深さ50cm以上で、日平均気温5℃以上			
低温	通年:(平均気温) 平年より5℃以上低い日が2日以上継続			
霜	最低気温3℃以下			
着氷	船体着氷:水温4℃以下 気温-5℃以下で風速8m/s以上			
着雪	気温0℃くらいで、強度並以上の雪が数時間以上継続			
記録的短時間大雨情報	1時間雨量	100mm		

\*1(表面雨量指数, 流域雨量指数)の組み合わせによる基準値を表しています。



## 資料 2-4 火山現象に関する警報及び予報等の伝達系統図

### 北海道駒ヶ岳



注 1. 二重枠で囲まれている機関は、気象業務法施行令第8条第1号及び第9条の規定に基づく法定伝達先。  
 2. 二重線の経路は、気象業務法第15条の2によって、特別警報の通知もしくは周知の措置が義務づけられている伝達経路。  
 3. 太線及び二重線の経路は、火山現象警報、火山現象特別警報、火山の状況に関する解説情報（臨時）及び噴火速報が発表された際に、活動火山対策特別措置法第12条によって、通報又は要請等が義務づけられている伝達経路。

※1 あらかじめ定められた通信系統が障害となった場合は、札幌放送局及び該当する地方の放送局へ通知する。

資料2-5 北海道駒ヶ岳の噴火警戒レベル

種別	名称	対象範囲	レベル (キーワード)	火山活動の状況	住民等の行動及び登山者・入山者等への対応	想定される現象等
特別 警報	噴火警報(居住地域)又は噴火警報	居住地域及びそれより火口側	5 (避難)	居住地域に重大な被害を及ぼす噴火が発生、あるいは切迫している状態にある。	危険な居住地域からの避難等が必要。	<ul style="list-style-type: none"> <li>●大噴火が発生し、火砕流や積雪期は融雪型火山泥流が居住地域に到達、多量の軽石や火山灰が広範囲に堆積【5-3】。 昭和4年の大噴火(1929年)の事例 1929年6月17日10時頃～24時頃：大噴火、多量の軽石や火山灰が広範囲に堆積、火砕流が山麓(火口から最大8km)まで到達</li> <li>●中噴火が発生し、火砕流や火砕サージが山腹から山麓(居住地域を除く)に流下するなど、大噴火の発生が切迫している【5-2】。 過去事例 1942年11月16日：中噴火、火砕サージ発生</li> <li>●地震活動の活発化、火山性微動の振幅増大および顕著な地殻変動が観測されるなど居住地域に重大な影響を及ぼす噴火が切迫している【5-1】。 過去事例 観測事例なし</li> </ul>
			4 (高齢者等避難)	居住地域に重大な被害を及ぼす噴火が発生すると予想される(可能性が高まっている)。	警戒が必要な居住地域での高齢者等の要配慮者の避難、住民の避難の準備等が必要。	<ul style="list-style-type: none"> <li>●小噴火が継続または断続的に発生するなど、大噴火の発生が予想される。 昭和4年の大噴火(1929年)の事例 1929年6月17日未明：小噴火が断続的に発生</li> </ul>
警報	噴火警報(火口周辺)又は火口周辺警報	火口から居住地域近くまで	3 (入山規制)	居住地域の近くまで重大な影響を及ぼす(この範囲に入った場合には生命に危険が及ぶ)噴火が発生、あるいは発生すると予想される。	住民は通常的生活。状況に応じて高齢者等の要配慮者の避難の準備等。登山禁止や入山規制等危険な地域への立入規制等。	<ul style="list-style-type: none"> <li>●小噴火が発生し、火口から概ね4km以内に大きな噴石が飛散【3-2】。 昭和4年の大噴火(1929年)の事例 1929年6月17日00時30分頃：最初の小噴火 その他の過去事例 2000年9月～11月：小噴火、大きな噴石が山頂火口原内に飛散 1998年10月25日：小噴火、大きな噴石が山頂火口原内に飛散 1996年 3月 5日：小噴火、大きな噴石が山頂火口原内に飛散</li> <li>●視界不良時に火山性微動が発生するなど、小噴火が発生した可能性がある【3-1】。 過去事例 なし</li> <li>●地震活動等の活発化により、小噴火の発生が切迫している【3-1】。 過去事例 1929年：噴火前の地震活動の活発化</li> </ul>
			2 (火口周辺規制)	火口周辺に影響を及ぼす(この範囲に入った場合には生命に危険が及ぶ)噴火が発生、あるいは発生すると予想される。	住民は通常的生活(今後の火山活動の推移に注意)。火口周辺への立入規制等。	<ul style="list-style-type: none"> <li>●地震活動や熱活動の活発化により、小噴火の発生が予想される。 過去事例 2000年8月：噴煙活動の活発化 1996年3月：噴火前の火山性地震の増加 1990年4月3日、6～7日：火山性地震多発、火山性微動発生 1983年6月13日：連発型地震発生</li> </ul>
予報	噴火予報	火口内等	1 (活火山であることに留意)	火山活動は静穏。火山活動の状態によって、火口内で火山灰の噴出等が見られる(この範囲に入った場合には生命に危険が及ぶ)。	住民は通常的生活(状況に応じて火山活動に関する情報収集、避難手続の確認、防災訓練への参加等)。状況に応じて火口内及び近傍への立入規制等。	<ul style="list-style-type: none"> <li>●火山活動は静穏、状況により山頂火口内及び近傍に影響する程度の噴出の可能性あり。</li> </ul>

- ※「大きな噴石」とは、概ね20cm～30cm以上の、風の影響をほとんど受けずに弾道を描いて飛散するものをいう。
- ※大噴火とは、火砕流・火砕サージや積雪期には融雪型火山土石流が居住地域の広範囲まで流下し、重大な影響を及ぼす噴火である。
- ※中噴火とは、火砕流・火砕サージが山腹から山麓(居住地域を除く)に流下し、居住地域の近くまで影響を及ぼす噴火である。
- ※小噴火とは、想定火口から大きな噴石が飛散し、居住地域には影響を及ぼさない噴火である。



### 資料2-7 過去に北海道で発生した主な被害地震 (1940年以降)

発生年月日 地震名	震源	規模	最大震度 ( ) 現地調査等による	被害状況
昭和15年8月2日 (1940) 北海道西方沖の地震	北海道西方沖	7.5	4 羽幌町(留萌市、幌延町、苫小牧市、岩内町、乙部町、神恵内村、蘭越町、倶知安町、京極町、八雲町、伊達市)	天塩町、羽幌町、苫前町を中心に被害、津波 死者10 住家全壊26、半壊7
昭和27年3月4日 (1952) 十勝沖の地震	十勝沖	8.2	(6 池田町、浦幌町、豊頃町、幕別町、音別町、厚真町) 5 浦河町、帯広市、釧路市	太平洋沿岸一帯に大被害、大津波(流氷の遡上に伴う被害含む) 死者28、不明者5、負傷者287、家屋全壊815、流失91、半壊1,324
昭和34年1月31日 (1959) 弟子屈町付近の地震	釧路地方中南部	6.3	(5 釧路市阿寒湖畔、標茶町上御卒別) 4 釧路市(弟子屈町、阿寒町、別海町、浜中町)	弟子屈町、阿寒湖畔を中心に被害住家全壊2、一部損壊
昭和35年5月23日 (1960) 「チリ地震津波」	南米チリ沖	9.5	なし	太平洋沿岸一帯に被害、大津波 死者8、不明者7、負傷者15、住家全壊38、流出158、半壊82
昭和43年5月16日 (1968) 「1968年十勝沖地震」	青森県東方沖	7.9	5 浦河町、苫小牧市、広尾町、函館市(鹿部町、新ひだか町)	南西部地方を中心に被害、津波 死者2、負傷者133、住家全壊110、半壊405
昭和48年6月17日 (1973)「1973年6月17日根室半島南東沖地震」	根室半島南東沖	7.4	5 釧路市、根室市	釧路、根室地方に被害、津波 負傷者28、住家全壊2、半壊1
昭和57年3月21日 (1982)「昭和57年(1982年)浦河沖地震」	浦河沖	7.1	6 浦河町	日高地方沿岸を中心に被害、小津波 負傷者167、住家全壊13、半壊28
昭和58年5月26日 (1983)「昭和58年(1983年)日本海中部地震」	秋田県沖	7.7	4 森町、江差町	檜山地方特に奥尻に被害、大津波 死者4、負傷者24、住家全壊5、半壊16
昭和62年1月14日 (1987) 十勝地方南部の地震	十勝地方南部	6.6	5 釧路市(穂別町、浦幌町、豊頃町)	胆振、十勝、釧路を中心に被害 負傷者7 住家一部損壊1
平成5年1月15日 (1993)「平成5年(1993年)釧路沖地震」	釧路沖	7.5	6 釧路市	釧路地方に被害 死者2、負傷者966、住家全壊53、半壊254
平成5年7月12日 (1993)「平成5年(1993年)北海道南西沖地震」	北海道南西沖	7.8	(6 奥尻町) 5 小樽市、寿都市、江差町	奥尻を中心に大被害、大津波 死者201、不明者28、負傷者323、住家全壊601、半壊408
平成6年10月4日 (1994)「平成6年(1994年)北海道東方沖地震」	北海道東方沖	8.2	6 釧路市、厚岸町	釧路・根室地方に被害 負傷者436、住家全壊61、半壊348
平成7年5月23日 (1995) 新十津川町付近の地震	空知地方中部	5.9	5 北竜町(新十津川町)	空知、留萌地方を中心に被害 負傷者4、住家一部損壊59

発生年月日 地震名	震源	規模	最大震度 ( ) 現地調査等による	被害状況
平成15年9月26日 (2003)「平成15年 (2003年)十勝沖地震」	十勝沖	8.0	6弱 新冠町、新ひだか町、 浦河町、鹿追町、幕別 町、豊頃町、釧路町、 厚岸町	太平洋一帯に被害 死者 1、不明者1、負傷者847、 住家全壊116、半壊368
平成16年11月29日 (2004) 釧路沖の地震	釧路沖	7.1	5強 弟子屈町、釧路町、別 海町 5弱 新冠町、新ひだか町、 更別村、釧路町、厚岸 町	釧路、根室、十勝地方に被 害、津波 負傷者52、住家全 壊1、一部損壊4
平成16年12月6日 (2004) 釧路沖の地震	釧路沖	6.9	5強 厚岸町 5弱 更別村、弟子屈町、釧 路町、別海町	釧路、根室地方に被害 負 傷者12
平成16年12月14日 (2004) 留萌支庁南部の地震	留萌地方南部	6.1	5強 苫前町 5弱 羽幌町	留萌地方を中心に被害 負 傷者8、住家被害165
平成17年1月18日 (2005) 釧路沖の地震	釧路沖	6.4	5強 厚岸町 5弱 別海町	負傷者1
平成23年3月11日 (2011)「平成23年 (2011年)東北地方太 平洋沖地震」	三陸沖	9.0	4 北斗市、函館市、新冠 町、浦幌町、南幌町、帯 広市、長沼町、新篠津 村、音更町、むかわ町、 釧路市、上ノ国町、岩見 沢市、千歳市、様似町、 厚真町、平取町、中富良 野町、新ひだか町、浦河 町、白糠町、苫小牧市、 鹿追町、知内町、芽室 町、池田町	太平洋沿岸を中心に被害、 津波 死者1、負傷者3、住 家半壊4、一部損壊7
平成30年9月6日 (2018)「平成30年北海 道胆振東部地震」	胆振地方中東部	6.7	7 厚真町 6強 安平町、むかわ町	石狩、胆振地方を中心に被 害 死者43(うち、市町村に おいて災害弔慰金の支給等 に関する法律に基づき、災 害が原因で死亡したものと 認められたもの2)、負傷 782、住家全壊469、半壊 1,660、一部損壊13,849(H 31. 3. 31現在)

注：最大震度は、現在の市町村表記とする。

## 資料2-8 既往地震による（総合）振興局別最大震度

振興局名	震度7	震度6	震度5
	市町村：地震名または震央名（発生年）	市町村：地震名または震央名（発生年）	市町村：地震名または震央名（発生年）
宗谷			5弱 豊富町：宗谷地方北部（2019年）
石狩		6弱 札幌市、千歳市：「平成30年北海道胆振東部地震」（2018年）	
渡島		6弱 函館市：内浦湾（2016年）	
檜山		（奥尻町）：「平成5年（1993年）北海道南西沖地震」（1993年）	
後志			寿都町、小樽市：「平成5年（1993年）北海道南西沖地震」（1993年）
空知			5強 三笠市、長沼町：「平成30年北海道胆振東部地震」（2018年）
上川			5強 上川那賀川町：上川地方北部（2022年）
留萌			5強 苫前町：留萌支庁南部（2004年）
オホーツク			5弱 清里町、北見素、訓子府町：「平成15年（2003年）十勝沖地震」（2003年）
胆振	厚真町：「平成30年北海道胆振東部地震」（2018年）		
日高		浦河町：「昭和57年（1982年）浦河沖地震」（1982年） 6弱 浦河町、新冠町、新ひだか町：「平成15年（2003年）十勝沖地震」（2003年）	
十勝		6弱 豊頃町、鹿追町、幕別町：「平成15年（2003年）十勝沖地震」（2003年）	
釧路		釧路市、厚岸町：「平成6年（1994年）北海道東方沖地震」（1994年） 6弱 釧路町、厚岸町：「平成15年（2003年）十勝沖地震」（2003年）	
根室		（別海町）：国後島付近（1907年） （別海町）：根室支庁北部（1907年）	

資料2-9 1940年以降の振興局別津波の最大の高さ (cm)

		太平洋側の地震					
振興局名	1952年 十勝沖 M8.2	1968年 十勝沖 M7.9	1973年 根室半島南東 沖 M7.4	1994年 北海道東方沖 M8.2	2003年 十勝沖地震 M8.0	2011年 東北地方太平 洋沖 M9.0	
根室		根室市 70	根室市 280	根室市 168	根室市 89	根室市 286	
釧路	釧路市 90	釧路市 130	釧路市 48	釧路市 103	浜中町 130	浜中町 257	
十勝	広尾町 180	広尾町 170	広尾町 107	広尾町 45	豊頃町 303	広尾町 276以上	
日高		浦川町 290	えりも町 100	浦河町 31	浦河町 132	えりも町 3.5m	
胆振	室蘭市 20	室蘭市 55	苫小牧市 23	苫小牧市 57	苫小牧市 109	苫小牧市 246以上	
渡島	函館市 70	函館市 120	函館市 33	函館市 56	函館市 75	函館市 239	
檜山		江差町 12				せたな町 24	
後志					小樽市 14	岩内町 26	
石狩						石狩市 30	
留萌						留萌市 22	
宗谷		稚内市 8	稚内市 8	稚内市 24		枝幸町 43	
オホーツク		網走市 13	網走市 9	紋別市 44	網走市 7	網走市 34	
		日本海側の地震			海外の地震		
振興局名	1940年 北海道西方沖 M7.5	1983年 日本海中部 M7.7	1993年 北海道南西沖 M7.8	1960年 チリ地震 M9.5			
根室				根室市 339※			
釧路				釧路市 610※			
十勝		広尾町 11					
日高		浦河町 13	浦河町 7	浦河町 305※			
胆振		苫小牧市 9	室蘭市 9	室蘭市 297※			
渡島	函館市 20	福島町 96	福島町 87	函館市 413※			
檜山		江差町 74	江差町 175以上				
後志	岩内町 83	岩内町 124	岩内町 142	小樽市 20※			
石狩	石狩市 56	石狩市 61	石狩市 26	石狩市 60※			
留萌		羽幌町 54	羽幌町 98	羽幌町 150※			
宗谷		利尻町 92	利尻町 80	枝幸町 80※			
オホーツク		紋別市 15	斜里町 22	紋別市 102※			

(注1) 2011年東北地方太平洋沖地震のえりも町は、巨大津波観測計による値(単位:m)。

(注2) ※は津波の最大の高さではなく、最大波高を読み取った値。

なお、1993年北海道南西沖地震では、奥尻島で最大29mの津波が遡上していた。

## 資料2-10 函館平野西縁断層帯について

断層帯名称	予想されるマグニチュード	30年以内の発生確率等	発表年月日
函館平野西縁断層帯	7.0～7.5程度	ほぼ0～1%	平成13年6月13日

(説明)

- 今後30年間の地震発生確率（最大値）が3%以上の場合  
今後30年の間に地震が発生する可能性が、我が国の主な活断層の中では高いグループに属することになる。
- 今後30年間の地震発生確率（最大値）が0.1%以上～3%未満の場合  
今後30年の間に地震が発生する可能性が、我が国の主な活断層の中ではやや高いグループに属することになる。

(公表：地震調査研究推進本部 地震調査委員会)

### ○函館平野西縁断層帯の特性

1. 断層帯の位置・形態	
(1) 函館平野西縁断層帯を構成する断層	渡島大野断層と富川断層（海底延長部を含む。）それぞれ西側に長さ4km以内の短い副断層を伴う。
(2) 断層帯の位置・形状等	地表における断層帯の位置・形状 断層帯の位置 （北端）北緯41° 55' 東経140° 39' 長さ 24km （南端）北緯41° 43' 東経140° 37' 地下における断層面の位置・形状 長さ及び上端の位置 — 地表での長さ・位置と同じ 一般走向 N10° E・上端の深さ0km・傾斜 西に傾斜・幅 不明
(3) 断層のずれの向き	西側隆起の逆断層
2. 断層帯の過去の活動	
(1) 平均的な断層のずれの速度	断層帯全体 0.2～0.4m/千年（上下成分）
(2) 過去の活動時期	活動1（最新活動）1万4千年前以後 活動2・3 4～5万年前以後2万年前以前 歴史的にはこの断層帯から発生したと思われる被害地震は知られておらず、最近390年間は活動していないと考えられる。
(3) 1回のずれの量と平均活動間隔	1回のずれの量（撓みを含む）3m程度 平均活動間隔 1万3千～1万7千年（上下成分）
(4) 過去の活動区間	断層帯全体で1区間
3. 断層帯の将来の活動	
(1) 将来の活動区間及び活動時の地震の規模	断層帯全体で1区間 マグニチュード7.0～7.5程度 ずれの量（撓みを含む）3m程度



### 資料2-11 函館平野西断層帯（モデル45\_3）の地震による被害想定

北斗市の地震被害想定結果		40. 函館平野西断層帯（モデル45_3）の地震			
被害想定項目	小項目	(冬の早朝)	(夏の昼間)	(冬の夕方)	
(1)地震動	地表における震度(評価単位最大)	6.9	6.9	6.9	
(3)急傾斜地崩壊危険度	崩壊危険度A(箇所)	21箇所	21箇所	21箇所	
	崩壊危険度B(箇所)	9箇所	9箇所	9箇所	
	崩壊危険度C(箇所)	0箇所	0箇所	0箇所	
(4)建物被害	揺れによる建物被害	揺れによる全壊棟数	1,626棟	1,626棟	1,626棟
		揺れによる半壊棟数	2,423棟	2,423棟	2,423棟
	液状化による建物被害	液状化による全壊棟数	13棟	13棟	13棟
		液状化による半壊棟数	22棟	22棟	22棟
	急傾斜地崩壊による建物被害	急傾斜地崩壊による全壊棟数	5棟	5棟	5棟
		急傾斜地崩壊による半壊棟数	12棟	12棟	12棟
計	全壊棟数	1,644棟	1,644棟	1,644棟	
	半壊棟数	2,457棟	2,457棟	2,457棟	
(5)火災被害	全出火件数	7件	2件	60件	
	炎上出火件数	4件	1件	33件	
	焼失棟数	27棟	7棟	280棟	
(6)人的被害	揺れによる人的被害	揺れによる死者数	25人	14人	21人
		揺れによる重傷者数	33人	16人	25人
		揺れによる軽傷者数	393人	205人	308人
	急傾斜地崩壊による人的被害	急傾斜地崩壊による死者数	1人	1人未満	1人未満
		急傾斜地崩壊による重傷者数	2人	1人未満	1人未満
		急傾斜地崩壊による軽傷者数	6人	2人	3人
	火災被害による人的被害	火災による死者数	1人	1人未満	6人
		火災による重傷者数	1人未満	1人未満	4人
		火災による軽傷者数	2人	1人未満	9人
	計	死者数	27人	15人	28人
		重傷者数	35人	17人	30人
		軽傷者数	401人	207人	321人
避難者数	避難所生活者数	8,826人	8,808人	9,050人	
	避難所外避難者数	4,752人	4,743人	4,873人	
	避難者数計	13,578人	13,550人	13,923人	
(7)ライフライン被害	上水道の被害	被害箇所数	575箇所	575箇所	575箇所
		断水世帯数(直後)	17,308世帯	17,308世帯	17,308世帯
		※断水人口(直後)	44,044人	44,044人	44,044人
		断水世帯数(1日後)	13,322世帯	13,322世帯	13,322世帯
		※断水人口(1日後)	33,900人	33,900人	33,900人
		断水世帯数(2日後)	13,172世帯	13,172世帯	13,172世帯
		※断水人口(2日後)	33,518人	33,518人	33,518人
		復旧日数(人員1/2)	—	—	—
		復旧日数(人員1/4)	—	—	—
	下水道の被害	被害延長(km)	34.9km	34.9km	34.9km
		機能支障世帯数	2,753世帯	2,753世帯	2,753世帯
		※機能支障人口	7,005人	7,005人	7,005人
		復旧日数(人員1/2)	—	—	—
	復旧日数(人員1/4)	—	—	—	
(8)交通施設被害	主要な道路の被害	被害箇所数	21箇所	21箇所	21箇所
		その他の道路の被害	100箇所	100箇所	100箇所
	橋梁(15m以上)の被害	不通箇所数	2箇所	2箇所	2箇所
		通行支障箇所数	4箇所	4箇所	4箇所
	橋梁(15m未満)の被害	不通箇所数	5箇所	5箇所	5箇所
		通行支障箇所数	6箇所	6箇所	6箇所
※端数処理の関係で、表中の数値と合計値は合わない場合がある ※上下水道の復旧日数は、振興局単位の計算のため、市町村単位の数値はない					

地震被害想定調査結果 (北海道、平成30年2月公表) より

資料2-12 北海道が想定する海溝型地震

【海溝型地震】

領域又は地震名	地震規模 (マグニチュード)	地震発生確率			平均発生 間隔	最新発生 時期		
		10年以内	30年以内	50年以内				
千 島 海 溝 沿 い	超巨大地震 (17世紀型)	8.8程度以上	2~10%	7~40%	10~60%	約340~ 380年	17世紀	
	十勝沖	8.0~8.6程度	0.2%	9%	40%程度	80.3年	16.3年前	
	根室沖	7.8~8.5程度	20%程度	80%程度	90%程度 以上	65.1年	46.5年前	
	色丹島沖及び択捉 島沖	7.7~8.5前後	20%程度	60%程度	80%程度	35.5年	—	
	ひとまわり小さい プレート 間地震	十勝沖・ 根室沖	7.0~7.5程度	40%程度	80%程度	90%程度	20.5年	—
		色丹島 沖・択捉 島沖	7.5程度	50%程度	90%程度	90%程度 以上	13.7年	—
	十勝沖から択捉島 沖の海溝寄りの プレート間地震	Mt8.0程度	20%程度	50%程度	70%程度	39.0年	—	
	沈み込んだプレート 内のやや浅い地震	8.4前後	10%程度	30%程度	40%程度	88.9年	—	
沈み込んだプレート 内のやや深い地震	7.8前後	20%程度	50%程度	70%程度	39.0年	—		
海溝軸の外側で 発生する地震	8.2前後	—	—	—	—	—		
日 本 海 溝 沿 い	超巨大地震(東北 地方太平洋沖型)	9.0程度	ほぼ0%	ほぼ0%	ほぼ0%	550~600年 程度	8.8年前	
	青森県東方沖及び 岩手県沖北部	7.9程度	0.002%~ 3%	6%~30%	60~70%	97.0年	51.6年前	
	宮城県沖	7.9程度	9%	20%程度	40%程度	109.0年	—	
日 本 海 東 縁 部	北海道北西沖の地 震	7.8程度	0.002~0.04%	0.006~0.1%	0.01~0.2%	3900年程度	約2100年前	
	北海道西方沖の地 震	7.5前後	ほぼ0%	ほぼ0%	ほぼ0%	1400~ 3900年程度	79.4年前	
	北海道南西沖の地 震	7.8前後	ほぼ0%	ほぼ0%	ほぼ0%	500~ 1400年程度	26.5年前	
	青森県西方沖の地 震	7.7前後	ほぼ0%	ほぼ0%	ほぼ0%	500~ 1400年程度	36.6年前	

(注) 算定基準日：令和2年(2020年)1月1日

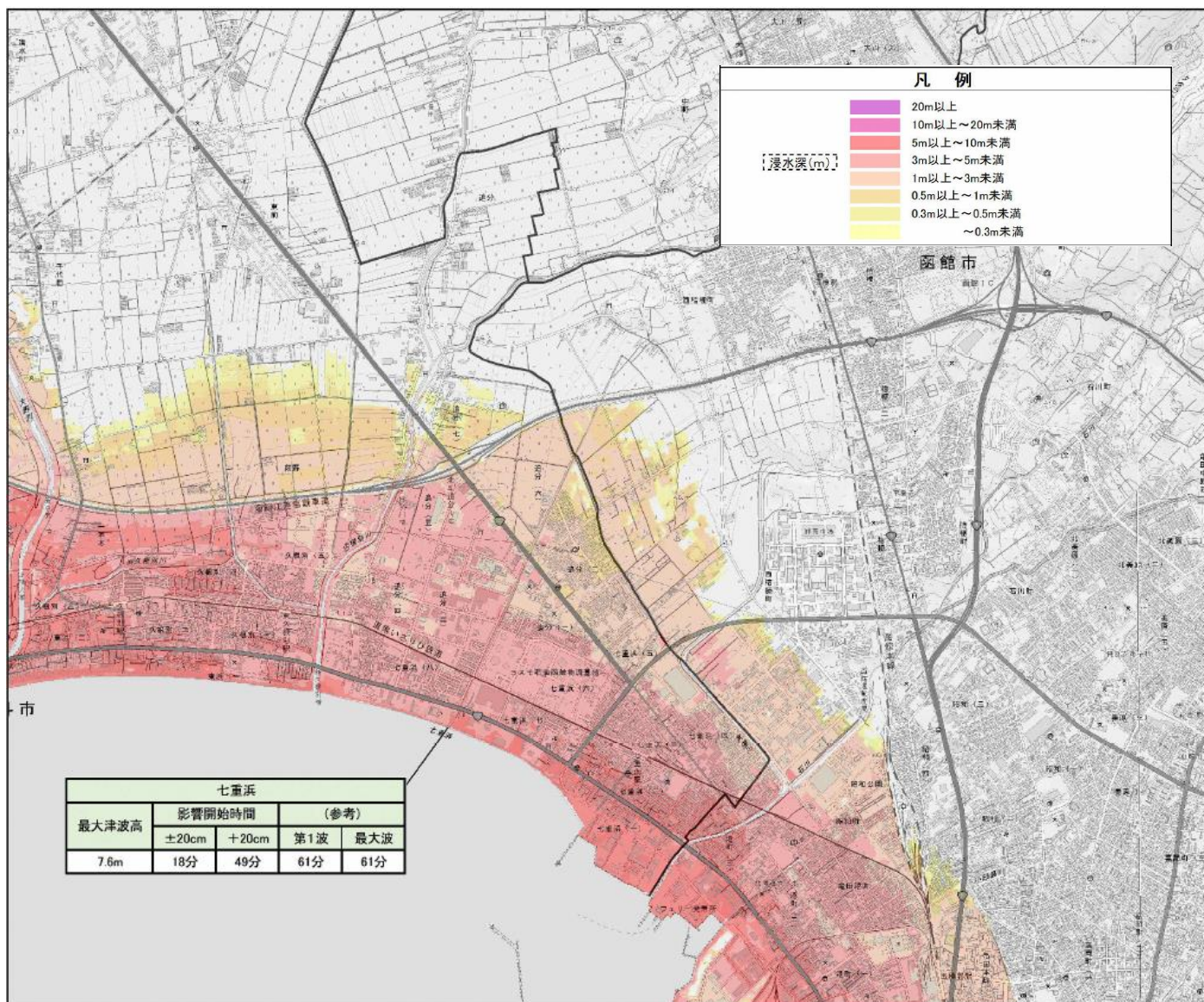
### 資料2-13 日本海溝・千島海溝周辺海溝型地震に係る想定地震津波

北斗市が最も影響を受けるのは、日本海溝モデルの三陸・日高沖の地震による津波で、特に三陸・日高沖2で発生する津波被害が大きいと予想されている。

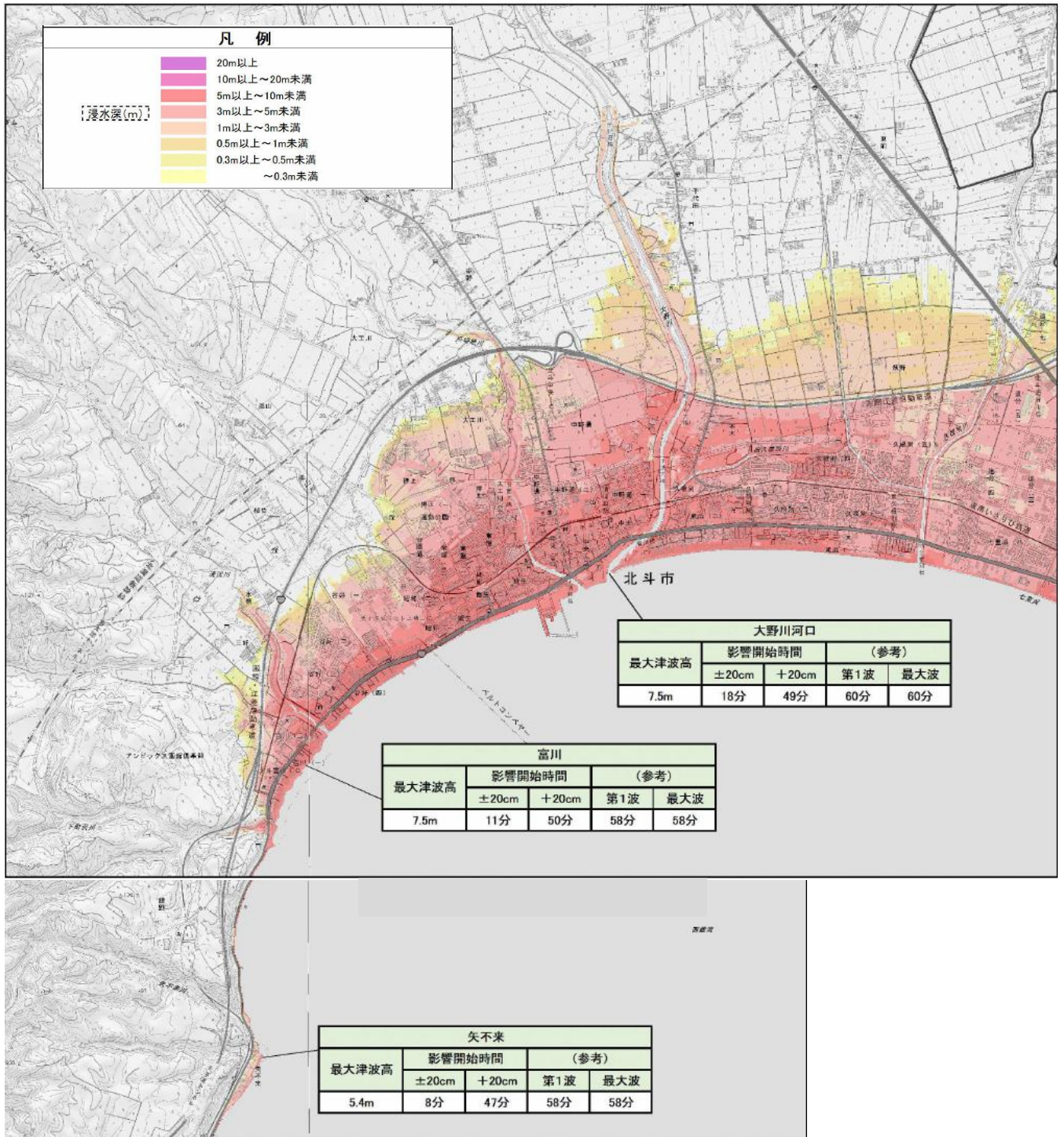


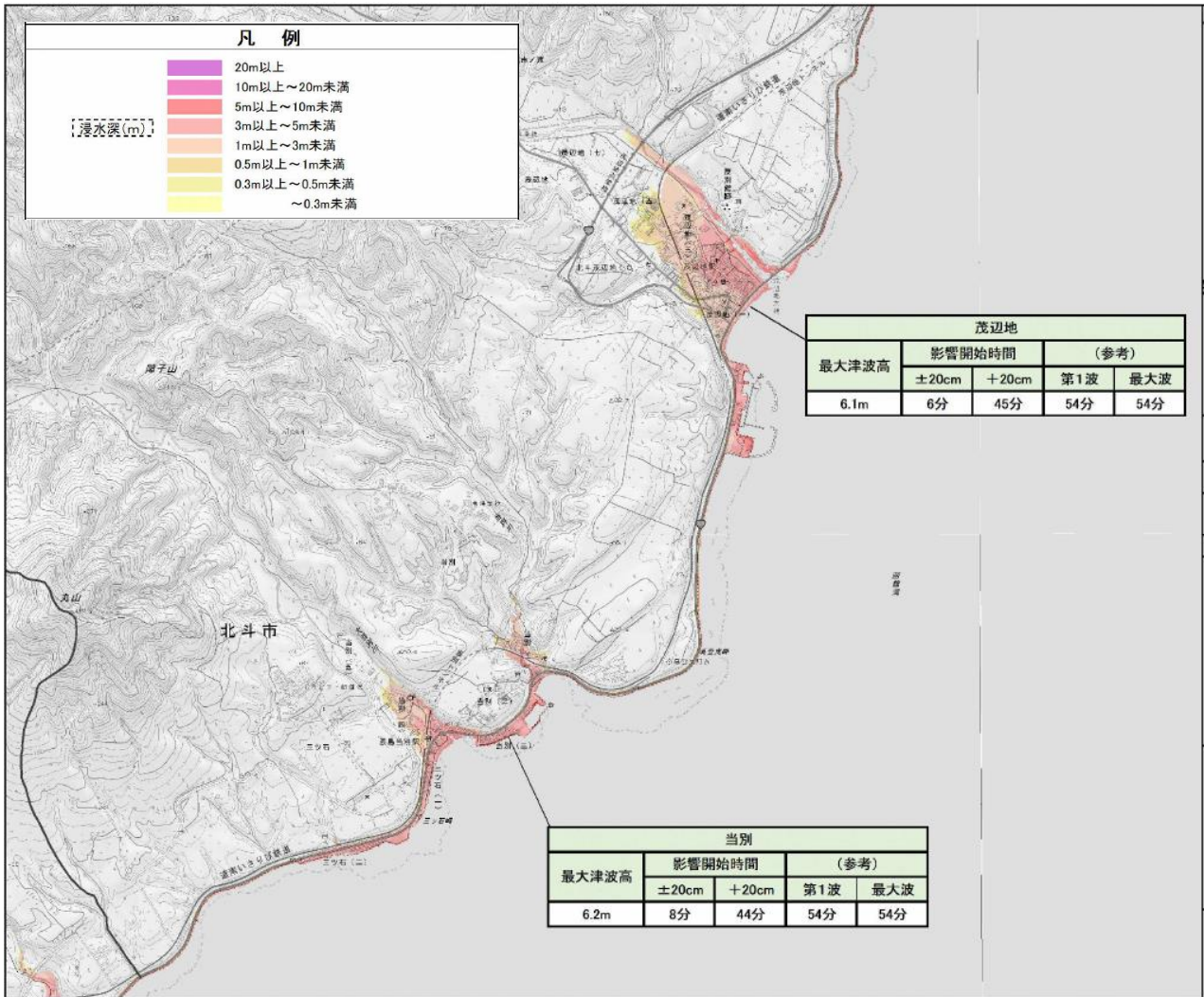
想定される地震・津波の最大規模

震源域	日本海溝モデル (三陸・日高沖2)
地震の規模	マグニチュード9.1
最大震度	5強
最大津波高	5.1mから7.8m
津波到達時間	53分から61分
最大浸水面積	1,619ヘクタール









## 資料2-14 気象庁震度階級関連解説表

(平成21年3月 気象庁)

### 使用にあたっての留意事項

- (1) 気象庁が発表している震度は、原則として地表や低層建物の一階に設置した震度計による観測値です。この資料は、ある震度が観測された場合、その周辺で実際にどのような現象や被害が発生するかを示すもので、それぞれの震度に記述される現象から震度が決定されるものではありません。
- (2) 地震動は、地盤や地形に大きく影響されます。震度は震度計が置かれている地点での観測値であり、同じ市町村であっても場所によって震度が異なることがあります。また、中高層建物の上層階では一般に地表より揺れが強くなるなど、同じ建物の中でも、階や場所によって揺れの強さが異なります。
- (3) 震度が同じであっても、地震動の振幅（揺れの大きさ）、周期（揺れが繰り返す時の1回あたりの時間の長さ）及び継続時間などの違いや、対象となる建物や構造物の状態、地盤の状況により被害は異なります。
- (4) この資料では、ある震度が観測された際に発生する被害の中で、比較的多く見られるものを記述しており、これより大きな被害が発生したり、逆に小さな被害にとどまる場合もあります。また、それぞれの震度階級で示されている全ての現象が発生するわけではありません。
- (5) この資料は、主に近年発生した被害地震の事例から作成したものです。今後、5年程度で定期的に内容を点検し、新たな事例が得られたり、建物・構造物の耐震性の向上等によって実状と合わなくなった場合には変更します。
- (6) この資料では、被害などの量を概数で表せない場合に、一応の目安として、次の副詞・形容詞を用いています。

用語	意味
まれに	極めて少ない。めったにない。
わずか	数量・程度が非常に少ない。ほんの少し。
大半	半分以上。ほとんどよりは少ない。
ほとんど	全部ではないが、全部に近い。
が（も）ある、 が（も）いる	当該震度階級に特徴的に現れ始めることを表し、量的には多くはないがその数量・程度の概数を表現できかねる場合に使用。
多くなる	量的に表現できかねるが、下位の階級より多くなることを表す。
さらに多くなる	上記の「多くなる」と同じ意味。下位の階級で上記の「多くなる」が使われている場合に使用。

※気象庁では、アンケート調査などにより得られた震度を公表することがありますが、これらは「震度〇相当」と表現して、震度計の観測から得られる震度と区別しています。

●人の体感・行動、屋内の状況、屋外の状況

震度階級	人の体感・行動	屋内の状況	屋外の状況
0	人は揺れを感じないが、地震計には記録される。	—	—
1	屋内で静かにしている人の中には、揺れをわずかに感じる人がいる。	—	—
2	屋内で静かにしている人の大半が、揺れを感じる。眠っている人の中には、目を覚ます人もいる。	電灯などのつり下げ物が、わずかに揺れる。	—
3	屋内にいる人のほとんどが、揺れを感じる。歩いている人の中には、揺れを感じる人もいる。眠っている人の大半が、目を覚ます。	棚にある食器類が音を立てることがある。	電線が少し揺れる。
4	ほとんどの人が驚く。歩いている人のほとんどが、揺れを感じる。眠っている人のほとんどが、目を覚ます。	電灯などのつり下げ物は大きく揺れ、棚にある食器類は音を立てる。座りの悪い置物が、倒れることがある。	電線が大きく揺れる。自動車を運転していて、揺れに気付く人がいる。
5弱	大半の人が、恐怖を覚え、物につかまりたいと感じる。	電灯などのつり下げ物は激しく揺れ、棚にある食器類、書棚の本が落ちることがある。座りの悪い置物の大半が倒れる。固定していない家具が移動することがあり、不安定なものは倒れることがある。	まれに窓ガラスが割れて落ちることがある。電柱が揺れるのがわかる。道路に被害が生じることがある。
5強	大半の人が、物につかまらなさと歩くことが難しいなど、行動に支障を感じる。	棚にある食器類や書棚の本で、落ちるものが増える。テレビが台から落ちることがある。固定していない家具が倒れることがある。	窓ガラスが割れて落ちることがある。補強されていないブロック塀が崩れることがある。据付けが不十分な自動販売機が倒れることがある。自動車の運転が困難となり、停止する車もある。
6弱	立っていることが困難になる。	固定していない家具の大半が移動し、倒れるものもある。ドアが開かなくなることがある。	壁のタイルや窓ガラスが破損、落下することがある。
6強	立っていることができず、はわないと動くことができない。	固定していない家具のほとんどが移動し、倒れるものが増える。	壁のタイルや窓ガラスが破損、落下する建物が増える。補強されていないブロック塀のほとんどが崩れる。
7	揺れにほんろうされ、動くこともできず、飛ばされることもある。	固定していない家具のほとんどが移動したり倒れたりし、飛ぶこともある。	壁のタイルや窓ガラスが破損、落下する建物がさらに増える。補強されているブロック塀も破損するものがある。



●木造建築（住宅）の状況

震度階級	木造建物（住宅）	
	耐震性が高い	耐震性が低い
5弱	—	壁などに軽微なひび割れ・亀裂がみられることがある。
5強	—	壁などにひび割れ・亀裂がみられることがある。
6弱	壁などに軽微なひび割れ・亀裂がみられることがある。	壁などのひび割れ・亀裂が多くなる。 壁などに大きなひび割れ・亀裂が入ることがある。 瓦が落下したり、建物が傾いたりすることがある。倒れるものもある。
6強	壁などにひび割れ・亀裂がみられることがある。	壁などに大きなひび割れ・亀裂が入るものが多くなる。 傾くものや、倒れるものが多くなる。
7	壁などのひび割れ・亀裂が多くなる。 まれに傾くことがある。	傾くものや、倒れるものがさらに多くなる。

(注1) 木造建物（住宅）の耐震性により2つに区分けした。耐震性は、建築年代の新しいものほど高い傾向があり、概ね昭和56年（1981年）以前は耐震性が低く、昭和57年（1982年）以降には耐震性が高い傾向がある。しかし、構法の違いや壁の配置などにより耐震性に幅があるため、必ずしも建築年代が古いというだけで耐震性の高低が決まるものではない。既存建築物の耐震性は、耐震診断により把握することができる。

(注2) この表における木造の壁のひび割れ、亀裂、損壊は、土壁（割り竹下地）、モルタル仕上壁（ラス、金網下地を含む）を想定している。下地の弱い壁は、建物の変形が少ない状況でも、モルタル等が剥離し、落下しやすくなる。」

(注3) 木造建物の被害は、地震の際の地震動の周期や継続時間によって異なる。平成20年（2008年）岩手・宮城内陸地震のように、震度に比べ建物被害が少ない事例もある。

●鉄筋コンクリート造建物の状況

震度階級	鉄筋コンクリート造建物	
	耐震性が高い	耐震性が低い
5強	—	壁、梁（はり）、柱などの部材に、ひび割れ・亀裂が入ることがある。
6弱	壁、梁（はり）、柱などの部材に、ひび割れ・亀裂が入ることがある。	壁、梁（はり）、柱などの部材に、ひび割れ・亀裂が多くなる。
6強	壁、梁（はり）、柱などの部材に、ひび割れ・亀裂が多くなる。	壁、梁（はり）、柱などの部材に、斜めやX状のひび割れ・亀裂がみられることがある。 1階あるいは中間階の柱が崩れ、倒れるものがある。
7	壁、梁（はり）、柱などの部材に、ひび割れ・亀裂がさらに多くなる。 1階あるいは中間階が変形し、まれに傾くものがある。	壁、梁（はり）、柱などの部材に、斜めやX状のひび割れ・亀裂が多くなる。 1階あるいは中間階の柱が崩れ、倒れるものがある。

(注1) 鉄筋コンクリート造建物では、建築年代の新しいものほど耐震性が高い傾向があり、概ね昭和56年（1981年）以前は耐震性が低く、昭和57年（1982年）以降は耐震性が高い傾向がある。しかし、構造形式や平面的、立面的な耐震壁の配置により耐震性に幅があるため、必ずしも建築年代が古いというだけで耐震性の高低が決まるものではない。既存建築物の耐震性は、耐震診断により把握することができる。

(注2) 鉄筋コンクリート造建物は、建物の主体構造に影響を受けていない場合でも、軽微なひび割れがみられることがある。



●地盤・斜面等の状況

震度階級	地盤の状況	斜面等の状況
5弱 5強	亀裂 <sup>※1</sup> や液状化 <sup>※2</sup> が生じることがある。	落石やがけ崩れが発生することがある。
6弱	地割れが生じることがある。	がけ崩れや地すべりが発生することがある。
6強 7	大きな地割れが生じることがある。	がけ崩れが多発し、大規模な地すべりや山体の崩壊が発生することがある <sup>※3</sup> 。

※1 亀裂は、地割れと同じ現象であるが、ここでは規模の小さい地割れを亀裂として表記している。

※2 地下水位が高い、ゆるい砂地盤では、液状化が発生することがある。液状化が進行すると、地面からの泥水の噴出や地盤沈下が起こり、堤防や岸壁が壊れる、下水管やマンホールが浮き上がる、建物の土台が傾いたり壊れたりするなどの被害が発生することがある。

※3 大規模な地すべりや山体の崩壊等が発生した場合、地形等によっては天然ダムが形成されることがある。また、大量の崩壊土砂が土石流化することもある。

●ライフライン・インフラ等への影響

ガス供給の停止	安全装置のあるガスメーター（マイコンメーター）では震度5弱程度以上の揺れで遮断装置が作動し、ガスの供給を停止する。 さらに揺れが強い場合には、安全のため地域ブロック単位でガス供給が止まることがある <sup>※</sup> 。
断水、停電の発生	震度5弱程度以上の揺れがあった地域では、断水、停電が発生することがある <sup>※</sup> 。
鉄道の停止、高速道路の規制等	震度4程度以上の揺れがあった場合には、鉄道、高速道路などで、安全確認のため、運転見合わせ、速度規制、通行規制が、各事業者の判断によって行われる。（安全確認のための基準は、事業者や地域によって異なる。）
電話等通信の障害	地震災害の発生時、揺れの強い地域やその周辺の地域において、電話・インターネット等による安否確認、見舞い、問合せが増加し、電話等がつながりにくい状況（ふくそう）が起こることがある。そのための対策として、震度6弱程度以上の揺れがあった地震などの災害の発生時に、通信事業者により災害用伝言ダイヤルや災害用伝言板などの提供が行われる。
エレベーターの停止	地震管制装置付きのエレベーターは、震度5弱程度以上の揺れがあった場合、安全のため自動停止する。運転再開には、安全確認などのため、時間がかかることがある。

※ 震度6強程度以上の揺れとなる地震があった場合には、広い地域で、ガス、水道、電気の供給が停止することがある。

●大規模構造物への影響

長周期地震動 <sup>※</sup> による超高層ビルの揺れ	超高層ビルは固有周期が長いいため、固有周期が短い一般の鉄筋コンクリート造建物に比べて地震時に作用する力が相対的に小さくなる性質を持っている。しかし、長周期地震動に対しては、ゆっくりとした揺れが長く続き、揺れが大きい場合には、固定の弱いOA機器などが大きく移動し、人も固定しているものにつかまらなると、同じ場所にいられない状況となる可能性がある。
石油タンクのスロッシング	長周期地震動により石油タンクのスロッシング（タンク内溶液の液面が大きく揺れる現象）が発生し、石油がタンクから溢れ出たり、火災などが発生したりすることがある。
大規模空間を有する施設の天井等の破損、脱落	体育館、屋内プールなど大規模空間を有する施設では、建物の柱、壁など構造自体に大きな被害を生じない程度の地震動でも、天井等が大きく揺れたりして、破損、脱落することがある。

※ 規模の大きな地震が発生した場合、長周期の地震波が発生し、震源から離れた遠方まで到達して、平野部では地盤の固有周期に応じて長周期の地震波が増幅され、継続時間も長くなることがある。

## 〔危険箇所〕

## 資料3-1 土砂災害（特別）警戒区域

## 1 土石流

所在地	区域の名称	区域番号	指定月日	警戒区域	特別警戒区域
北斗市村山、七飯町字仁山	村山3号沢川	Ⅲ-21-025	令和4年6月24日	○	○
北斗市三好	三好1号沢川	Ⅲ-21-007	令和4年2月25日	○	○
北斗市三好	三好2号沢川	Ⅲ-21-008	令和4年2月25日	○	○
北斗市村山	土取場横の沢川	Ⅱ-21-0190	令和4年2月25日	○	—
北斗市村山	村山1号沢川	Ⅲ-21-019	令和4年2月25日	○	—
北斗市水無	水無1の沢川	Ⅲ-21-009	令和4年2月25日	○	—
北斗市水無	水無2の沢川	Ⅲ-21-010	令和4年2月25日	○	—
北斗市水無	水無3の沢川	Ⅲ-21-011	令和4年2月25日	○	—
北斗市水無	水無4の沢川	Ⅲ-21-012	令和4年2月25日	○	○
北斗市桜岱	火葬場の沢川	Ⅰ-21-0140	令和2年1月10日	○	—
北斗市中山	中山会館の沢川	Ⅰ-21-0180	平成30年11月9日	○	○
北斗市向野	向野1号沢川	Ⅲ-21-018	平成30年11月9日	○	—
北斗市向野	沢村1の沢川	Ⅱ-21-0170	平成30年11月9日	○	—
北斗市向野	沢村2の沢川	Ⅱ-21-0160	平成30年11月9日	○	—
北斗市当別4丁目	トラピスト沢川	Ⅰ-21-0010	平成29年10月3日	○	—
北斗市三ツ石	フコマ野川	Ⅲ-21-001	平成29年10月3日	○	—
北斗市市渡、村山	加藤の沢川	Ⅱ-21-0230	平成29年10月3日	○	—
北斗市当別	大当別1号沢川	Ⅲ-21-003	平成29年10月3日	○	○
北斗市三ツ石	大当別2号沢川	Ⅲ-21-004	平成29年10月3日	○	—
北斗市三ツ石	大当別3号沢川	Ⅲ-21-005	平成29年10月3日	○	○
北斗市市渡、村山	市瀬1号沢川	Ⅲ-21-020	平成29年10月3日	○	—
北斗市市渡、村山	市瀬2号沢川	Ⅲ-21-021	平成29年10月3日	○	○
北斗市市渡、村山	市瀬3号沢川	Ⅲ-21-022	平成29年10月3日	○	○
北斗市市渡、村山	市瀬4号沢川	Ⅲ-21-023	平成29年10月3日	○	○
北斗市当別	後藤の沢川	Ⅱ-21-0020	平成29年10月3日	○	○
北斗市文月	文月1号沢川	Ⅲ-21-013	平成29年10月3日	○	○
北斗市文月	文月2号沢川	Ⅲ-21-014	平成29年10月3日	○	○
北斗市文月	文月3号沢川	Ⅲ-21-015	平成29年10月3日	○	—
北斗市文月	文月4号沢川	Ⅲ-21-016	平成29年10月3日	○	—
北斗市文月	文月5号沢川	Ⅲ-21-017	平成29年10月3日	○	○

所在地	区域の名称	区域番号	指定月日	警戒区域	特別警戒区域
北斗市村山	村山2号沢川	Ⅲ-21-024	平成29年10月3日	○	○
北斗市市渡、村山	村田の沢川	Ⅱ-21-0210	平成29年10月3日	○	○
北斗市三ツ石	石倉野川	Ⅲ-21-002	平成29年10月3日	○	○
北斗市市渡、村山	神社横の沢川	Ⅰ-21-0200	平成29年10月3日	○	○
北斗市文月	高田の沢川	Ⅱ-21-0150	平成29年10月3日	○	○
北斗市茂辺地	吉田の沢川	Ⅱ-21-0070	平成28年12月16日	○	○
北斗市茂辺地市ノ渡	市の瀬川	Ⅰ-21-0110	平成28年12月16日	○	○
北斗市茂辺地市ノ渡	成田の沢川	Ⅱ-21-0120	平成28年12月16日	○	○
北斗市茂辺地市ノ渡	永田の沢川	Ⅱ-21-0100	平成28年12月16日	○	○
北斗市茂辺地	池田の沢川	Ⅱ-21-0080	平成28年12月16日	○	—
北斗市茂辺地市ノ渡	義村の沢川	Ⅱ-21-0130	平成28年12月16日	○	○
北斗市茂辺地	野口の沢川	Ⅱ-21-0060	平成28年12月16日	○	○
北斗市茂辺地	高橋の沢川	Ⅱ-21-0090	平成28年12月16日	○	○
北斗市茂辺地	荒木の沢川	Ⅱ-21-0050	平成27年5月22日	○	—
北斗市茂辺地	トドメキ川	Ⅰ-21-0040	平成27年5月22日	○	—
北斗市当別、当別1丁目	寺院沢川	Ⅰ-21-0030	平成24年12月14日	○	—

## 2 急傾斜地の崩壊

所在地	区域の名称	区域番号	指定月日	警戒区域	特別警戒区域
北斗市中山	大野中山1	Ⅱ-2-120-903	令和4年2月25日	○	○
北斗市向野	大野向野2	Ⅲ-2-29-410	令和4年2月25日	○	○
北斗市向野	大野向野3	Ⅲ-2-30-411	令和4年2月25日	○	○
北斗市向野	大野向野5	Ⅲ-2-31-412	令和4年2月25日	○	○
北斗市文月	大野文月1	Ⅲ-2-26-407	令和4年2月25日	○	○
北斗市村山、市渡	大野村山1	Ⅲ-2-32-413	令和4年2月25日	○	○
北斗市桜岱	上磯桜岱	Ⅱ-2-126-909	令和2年1月10日	○	○
北斗市中山	大野中山2	Ⅱ-2-121-904	平成30年11月9日	○	○
北斗市市渡	大野市渡1	Ⅱ-2-115-898	平成30年11月9日	○	○
北斗市市渡、北斗市村山	大野市渡2	Ⅱ-2-116-899	平成30年11月9日	○	○
北斗市市渡	大野市渡3	Ⅱ-2-117-900	平成30年11月9日	○	○
北斗市村山、北斗市市渡	大野村山2	Ⅱ-2-118-901	平成30年11月9日	○	○
北斗市村山、北斗市市渡	大野村山3	Ⅱ-2-119-902	平成30年11月9日	○	○
北斗市当別、当別4～5丁目、三ツ石	上磯三ツ石	Ⅲ-2-39-420	平成29年10月3日	○	○
北斗市当別	上磯当別5	Ⅱ-2-137-920	平成29年10月3日	○	○
北斗市向野	大野向野1	Ⅲ-2-28-409	平成29年10月3日	○	○
北斗市向野	大野向野4	Ⅱ-2-114-897	平成29年10月3日	○	○

所在地	区域の名称	区域番号	指定月日	警戒区域	特別警戒区域
北斗市文月	大野文月2	Ⅲ-2-27-408	平成29年10月3日	○	○
北斗市茂辺地市ノ渡	上磯市ノ渡1	Ⅱ-2-128-911	平成28年12月16日	○	○
北斗市茂辺地市ノ渡	上磯市ノ渡2	Ⅱ-2-129-912	平成28年12月16日	○	○
北斗市茂辺地	上磯矢不來	Ⅱ-2-127-910	平成28年12月16日	○	○
北斗市茂辺地	上磯茂辺地1	Ⅱ-2-130-913	平成28年12月16日	○	○
北斗市茂辺地、茂辺地4丁目	上磯茂辺地2	Ⅱ-2-131-914	平成27年5月22日	○	—
北斗市茂辺地、茂辺地1丁目	上磯茂辺地3	Ⅰ-2-210-1248	平成27年5月22日	○	○
北斗市茂辺地	上磯茂辺地4	Ⅱ-2-134-917	平成27年5月22日	○	○
北斗市茂辺地、茂辺地4丁目	上磯茂辺地4丁目1	Ⅱ-2-132-915	平成27年5月22日	○	○
北斗市茂辺地、茂辺地4丁目	上磯茂辺地4丁目2	Ⅰ-2-209-1247	平成27年5月22日	○	○
北斗市茂辺地、茂辺地4丁目	上磯茂辺地4丁目3	Ⅱ-2-133-916	平成27年5月22日	○	○
北斗市当別	上磯当別1	Ⅱ-2-135-918	平成26年2月18日	○	○
北斗市当別1丁目	上磯当別1丁目2	Ⅰ-2-212-1250	平成26年2月18日	○	○
北斗市当別2丁目、当別1丁目	上磯当別2丁目	Ⅰ-2-213-1251	平成26年2月18日	○	○
北斗市当別3丁目、当別2丁目、当別1丁目	上磯当別3丁目1	Ⅱ-2-136-919	平成26年2月18日	○	○
北斗市当別3丁目	上磯当別3丁目2	Ⅰ-2-214-1252	平成26年2月18日	○	○
北斗市当別、当別1丁目	上磯当別4	Ⅲ-2-38-419	平成26年2月18日	○	○
北斗市当別、当別1丁目	上磯当別1丁目1	Ⅰ-2-211-1249	平成24年12月14日	○	○
北斗市当別、当別1丁目	上磯当別2	Ⅲ-2-36-417	平成24年12月14日	○	○
北斗市当別	上磯当別3	Ⅲ-2-37-418	平成24年12月14日	○	○
北斗市野崎	上磯野崎1	Ⅱ-2-122-905	平成23年7月15日	○	○
北斗市野崎	上磯野崎2	Ⅲ-2-33-414	平成23年7月15日	○	○
北斗市野崎	上磯野崎3	Ⅱ-2-123-906	平成23年7月15日	○	○
北斗市野崎	上磯野崎4	Ⅲ-2-34-415	平成23年7月15日	○	○
北斗市野崎	上磯野崎5	Ⅱ-2-124-907	平成23年7月15日	○	○
北斗市野崎	上磯野崎6	Ⅱ-2-125-908	平成23年7月15日	○	○
北斗市野崎	上磯野崎7	Ⅲ-2-35-416	平成23年7月15日	○	○

### 3 地すべり

所在地	区域の名称	区域番号	指定月日	警戒区域	特別警戒区域
北斗市茂辺地市ノ渡、湯ノ沢	市の渡	2-4-127	令和4年2月25日	○	—
北斗市向野	向野1	<3>-2-236-336-0001	令和2年1月10日	○	—



設置事業所名	電話番号	住	所	製造所等別	貯蔵又は取扱危険物名	貯蔵量	備考
社会福祉法人作愛会	49-2581	当別697番地		地下タンク貯蔵所 3基 内3基休止	重油	25.2 KL	
網ホームエネルギー北海道	49-3141	七重浜7丁目6番3号		屋外タンク貯蔵所	灯油	200.0 KL	
イワタニ北海道函館支店	49-7722	七重浜7丁目6番3号		一般取扱所	灯油	200.0 KL	
伊藤忠エネサスホームライフ北海道函館営業所	48-2411	七重浜8丁目8番24号		移動タンク貯蔵所	灯油	60.0 KL	
網ニヤクコレーション北海道支店函館事業所	49-2097	七重浜8丁目12番3号		地下タンク貯蔵所	灯油	148.0 KL	
栗林石油株	49-1856	七重浜8丁目12番7号		給油取扱所 (自)	軽油	9.6 KL	
前田道路路函館合材工場	73-5126	七重浜8丁目30番2号		給油取扱所	ガソリン、灯軽油、廃油、オイル	72.5 KL	
高橋道路株	73-4336	七重浜8丁目30番4号		一般取扱所	重油	9.3 KL	
UDトラック北海道函館支店	49-0223	七重浜8丁目13番24号		屋外タンク貯蔵所 (自)	重油	19.5 KL	
道南石油株追分給油所	49-2885	追分2丁目14番7号		給油取扱所	軽油	9.6 KL	
ホンダカーズ南北海道網	49-1401	追分2丁目16番3号		一般取扱所	廃油	7.0 KL	
ホソコウ物流網函館営業所	49-1007	追分3丁目1番14号		給油取扱所	ガソリン、灯軽油	96.0 KL	
日本通運網函館支店	49-6666	追分3丁目6番3号		移動タンク貯蔵所	重油	5.0 KL	
ホソコウ物流網函館営業所	49-1007	追分3丁目1番14号		移動タンク貯蔵所	軽油	19.0 KL	
網エントレス・テック	48-5670	追分3丁目2番5号		給油取扱所 (自)	軽油	49.2 KL	
網フジワラ	48-7788	追分3丁目2番7号		給油取扱所 (自)	軽油	19.0 KL	
網エネサンス北海道	49-9139	追分3丁目6番1号		屋内貯蔵所	塗料類	1.8 KL	
網エネサンス北海道物流	49-9139	追分3丁目6番1号		一般取扱所	灯油	99.0 KL	
網道南冷蔵函館工場	49-8833	追分3丁目5番13号		地下タンク貯蔵所	灯油	100.0 KL	
網弁釜	49-0199	追分3丁目2番10号		移動タンク貯蔵所	重油	9.5 KL	
日寒運輸株	49-7041	追分3丁目3番17号		地下タンク貯蔵所	重油	15.0 KL	
北海道西濃運輸株	49-7374	追分3丁目4番7号		屋内貯蔵所	塗料類	0.5 KL	
網ENEOSウイング函館大野新道TS	49-2331	追分62番地10		給油取扱所 (自)	軽油	20.0 KL	
網サンズエネルギー北海道支店大野新道給油所	49-5860	追分68番地7		給油取扱所	軽油	19.2 KL	
全運輸株	49-0075	追分121番地56		給油取扱所	ガソリン、灯軽油、廃油、潤滑油	151.9 KL	
老人保護施設やわらぎ苑	49-8080	追分62番地23		移動タンク貯蔵所	農薬	10.6 KL	
明光産業網上磯給油所	48-2231	追分80番地1		給油取扱所 (自)	ガソリン、灯軽油、オイル、廃油	64.6 KL	
網Nippoコーポレーション北海道支店	73-2374	久根別1丁目26番5号		地下タンク貯蔵所	軽油	9.5 KL	
網熊谷学業所	73-1511	久根別5丁目96番1号		給油取扱所	重油	5.0 KL	
出光リテール販売網北海道カンパニー	74-3131	東浜2丁目14番3号		移動タンク貯蔵所	ガソリン、灯軽油、廃油	122.0 KL	
西村農園	73-7462	清川747番地		一般取扱所	重油	9.4 KL	
				屋外タンク貯蔵所	重油	30.0 KL	
				給油取扱所 (自)	軽油	9.6 KL	
				給油取扱所	ガソリン、灯軽油、廃油	79.5 KL	
				屋外タンク貯蔵所	重油	7.0 KL	※休止中
				2基			



設置事業所名	電話番号	住 所	製造所等別	貯蔵又は取扱危険物名	貯蔵量	備考
谷川小学校	73-2070	鶴川2丁目2番1号	地下タンク貯蔵所	重油	6.0 KL	
石別中学校	75-3006	三ツ石270番地2	地下タンク貯蔵所	重油	10.0 KL	
北斗市学校給食共同調理場	73-2057	中野通26番地19	地下タンク貯蔵所	重油	10.0 KL	
北斗消防署	73-3191	中央2丁目6番6号	地下タンク貯蔵所	重油	12.0 KL	
北斗市総合文化センター	74-2000	中野通2丁目13番1号	地下タンク貯蔵所	灯油	5.0 KL	
株サングリーン		大工川230番地38	地下タンク貯蔵所	重油	10.0 KL	
			一般取扱所	重油	9.3 KL	
北斗市浄水場	73-2278	野崎66番地8	地下タンク貯蔵所	重油	4.0 KL	
北斗市温水プール	73-0858	押上1丁目3番10号	地下タンク貯蔵所	重油	10.0 KL	
渡島廃棄物処理広域連合ごみ処理施設	74-3535	鯉野104番地	一般取扱所	灯油	20.6 KL	
			地下タンク貯蔵所	灯油	40.0 KL	
市営住宅中野通団地A棟		中野通1丁目地内	一般取扱所	灯油	1.9 KL	
市営住宅中野通団地B棟		中野通1丁目地内	一般取扱所	灯油	1.9 KL	
社会福祉法人上磯清風会 (そよかぜ)	73-0001	桜355番5号	地下タンク貯蔵所	重油	8.0 KL	
社会福祉法人上磯康啓会 (つれづれの郷)	48-1777	追分7丁目11番21号	地下タンク貯蔵所	重油	7.0 KL	
衛新はこだて共同	77-7770	本町176番地の1	給油取扱所	ガソリン、灯油、廃油、オイル	63.1 KL	
		本町1丁目1番21号	屋内貯蔵所	灯油、重油、オイル	6.0 KL	
		本町1丁目16番6号	給油取扱所	ガソリン、灯油、廃油、オイル	81.8 KL	
横山石油株式会社	77-8413	村山155番地の1	給油取扱所 (自)	軽油、重油、オイル	31.8 KL	
地方独立行政法人北海道立総合研究機構	77-8116	本町680	移動タンク貯蔵所	重油	20.0 KL	
備オイルショップ大野	77-9766	本町3丁目6番3号	給油取扱所	ガソリン、灯油、廃油、オイル	51.8 KL	
株式会社花巻	77-8514	市渡15	移動タンク貯蔵所	ガソリン、灯油、廃油、オイル	31.0 KL	
			給油取扱所	ガソリン、灯油、廃油、オイル	60.3 KL	
		清水川228番地3	給油取扱所	ガソリン、灯油、軽油	240.0 KL	
ホクレン農業協同組合連合会	77-7105	開発136番地2	地下タンク貯蔵所	灯油、軽油	99.0 KL	
株下川部工業		開発224番地2	一般取扱所			
医療法人維心会介護老人保健施設いなほ	77-1770	清水川4番地1	移動タンク貯蔵所	重油	7.0 KL	
出光興産㈱	77-7460	清水川226番地5	地下タンク貯蔵所	ガソリン、軽油	19.0 KL	
株式会社函館なとり	77-9070	清水川142番地12	給油取扱所 (自)	重油	20.0 KL	
スエイホク食品株式会社	77-6990	清水川220番地1	地下タンク貯蔵所	重油	20.0 KL	
北海道いすゞ自動車㈱	77-2211	清水川142番地5	地下タンク貯蔵所	灯油	5.0 KL	
			地下タンク貯蔵所	廃油	10.0 KL	
			一般取扱所	廃油	10.0 KL	
大野農業高等学校	77-8133	向野2丁目26番1号	地下タンク貯蔵所	重油	4.0 KL	
		(寄宿舎)	屋内貯蔵所	ガソリン、軽油、オイル	1.6 KL	
函館緑花会ふじの学園	77-8043	向野169番地4	地下タンク貯蔵所	重油	7.0 KL	
西日本フリースト㈱函館大野バイパス給油所	77-8900	開発225番地7	地下タンク貯蔵所	重油	12.0 KL	
			給油取扱所	ガソリン、灯油、廃油、オイル	97.6 KL	
人潮運輸㈱	77-7311	萩野35番地4	地下タンク貯蔵所	灯油	4.8 KL	
			移動タンク貯蔵所	軽油	19.2 KL	
函館日野自動車㈱	77-6555	萩野33番地81	屋外タンク貯蔵所	廃油	10.0 KL	
衛新和運輸	77-2020	東前3番地23	給油取扱所 (自)	軽油	19.0 KL	
株斎藤組	77-7390	村山140番地113	給油取扱所 (自)	ガソリン、灯油、廃油、オイル	30.3 KL	
			地下タンク貯蔵所	軽油	48.0 KL	
			移動タンク貯蔵所	軽油	4.0 KL	



設置事業所名	電話番号	住 所	製造所等別	貯蔵又は取扱危険物名	貯蔵量	備考
石油輸送株式会社	77-5120	白川225番地38	移動タンク貯蔵所	ガソリン、灯油、重油	170.0 KL	
株式会社 新函館		萩野33番地69	地下タンク貯蔵所	重油	16.0 KL	
北斗市スポーツセンター	77-7200	本郷2丁目5番1号	地下タンク貯蔵所	重油	10.0 KL	
第2学校給食共同調理場	77-8513	開発7番地1	地下タンク貯蔵所	重油	6.0 KL	
函館青ちらいスタミナル	77-8886	村山545番地1	屋外タンク貯蔵所	灯油	9.6 KL	
北斗市立大野小学校	77-8323	本町2丁目12番6号	地下タンク貯蔵所	重油	7.0 KL	
北斗市立萩野小学校	77-8255	開発393番地9	地下タンク貯蔵所	重油	5.0 KL	
日本リーテック		追分3丁目36番87号	屋内貯蔵所	ガソリン、灯油、シンナー	1.25 KL	
南渡島消防事務組合(北分署)	77-3191	本町494番地	屋内貯蔵所	スノラップ	25.0 KL	
コマツカスターサボート株式会社		開発209番地17	屋内貯蔵所	ガソリン、灯油、潤滑油	10.2 KL	
太平洋セメント 萩野製業所	73-2111	萩野54	屋外タンク貯蔵所×3基	重油、軽油	90.0 KL	
北斗鉱産株式会社	73-2111	萩野54	移動タンク貯蔵所	軽油	2.0 KL	
日本カーリット株式会社 萩野製業所	73-9333	萩野54	一般取扱所	硝酸アンモニウム 軽油	6,000.0 KG 0.15 KL	
北海道新幹線渡島トンネル作業所		中山247番地1	屋外タンク貯蔵所	軽油	30.0 KL	
北斗バイオオマス発電合同会社		中山247番地1	一般取扱所	軽油	1.15 KL	
北海道旅客鉄道株式会社	83-2797	当別858番地1、当別858番地2	屋外タンク貯蔵所	灯油	2.0 KL	
北海道電力株式会社 北斗変換所		稲里154番地2	一般取扱所	灯油	1.86 KL	
プロスパー	37-4704	七重浜8丁目8番24号	屋内タンク貯蔵所	灯油	6.0 KL	
株式会社 ガスコ エネルギー	86-9600	中山37番地63号	地下タンク貯蔵所	軽油	13.0 KL	
フジネット		市渡1丁目3番20号	一般取扱所	軽油	13.0 KL	
株式会社 北北海道ソリュションズ		追分4丁目11番40号	移動タンク貯蔵所	灯油	3.75 KL	
ニッポンレンタカー北海道株式会社		本町814番地7	移動タンク貯蔵所	ガソリン、灯油	20 KL	
株式会社 トヨタレンタリース函館 新函館北斗駅前店		市渡1丁目3番5号	給油取扱所	ガソリン	10 KL	
株式会社 池見石油店	49-2600	市渡1丁目3番5号	給油取扱所	ガソリン	0.57 KL	
新函館農業同組合大野支店	77-7775	北斗市七重浜1丁目3番3号 北斗市本町1丁目1番21号	移動タンク貯蔵所 地下タンク貯蔵所	灯油、重油 灯油	4.0 KL 5.0 KL	

## 〔防災設備・備蓄等〕

## 資料4-1 米穀卸売業者

名称	住所	電話
函館米穀株式会社	函館市万代町20番28号	42-7021
ホクレン農業協同組合連合会函館支所	函館市宮前町33番13号	43-2311

資料4-2 給水タンク車両等の状況

令和5年8月末現在

種別	所管	容量	数量	計	備考
給水タンク車両	消防署	10,000リットル	1台	10,000リットル	
		3,000リットル	1台	3,000リットル	
		2,500リットル	2台	5,000リットル	
		2,000リットル	2台	4,000リットル	
		1,500リットル	1台	1,500リットル	
	小計			7台	
ポリタンク容器等	水道課	1,000リットル	3個	3,000リットル	給水袋
		500リットル	5個	2,500リットル	
		300リットル	3個	900リットル	
		200リットル	3個	600リットル	
		10リットル	80個	800リットル	
	6リットル	2,000袋	12,000リットル		
	消防携帯タンク	18リットル	30個	540リットル	
	市備畜携帯タンク	20リットル	1,510個	30,200リットル	
小計			3,634個	50,540リットル	
合計				74,040リットル	

## 資料4-3 防災資機材保有状況

令和5年8月末現在

資機材等名	数量	摘要
救命胴衣 救命索発射銃	25着 1基	日本水難救済会北斗救難所保有
救命胴衣 救命索発射銃 救命ボート	71着 1基 3艇	北斗消防署

## 〔避難に関する資料〕

## 資料5-1 指定緊急避難場所・指定避難所一覧

## 1 指定緊急避難場所

(令和5年8月末現在)

No.	施設名	住所	地震	津波	洪水	土砂	高潮	火災	火山
1	七重浜住民センター	北斗市七重浜2丁目32番25号	○		○	○	○	○	○
2	函館水産高校(校舎)	北斗市七重浜2丁目15番3号	○		○	○	○	○	○
3	函館水産高校(体育館)	北斗市七重浜2丁目15番3号	○		○	○	○	○	○
4	函館水産高校(グラウンド)	北斗市七重浜2丁目15番3号	○					○	
5	浜分ふれあいセンター	北斗市七重浜5丁目11番20号	○		○	○	○	○	○
6	浜分体育センター	北斗市七重浜5丁目11番20号	○		○	○	○	○	○
7	浜分小学校(校舎)	北斗市追分1丁目11番31号	○		○	○	○		○
8	浜分小学校(体育館)	北斗市追分1丁目11番31号	○		○	○	○		○
9	浜分小学校(グラウンド)	北斗市追分1丁目11番31号	○						
10	浜分中学校(校舎)	北斗市追分1丁目17番1号	○		○	○	○		○
11	浜分中学校(体育館)	北斗市追分1丁目17番1号	○		○	○	○		○
12	浜分中学校(グラウンド)	北斗市追分1丁目17番1号	○						
13	追分福祉センター	北斗市追分5丁目14番1号	○		○	○	○	○	○
14	七重浜ファミリーセンター	北斗市七重浜8丁目3番18号	○		○	○	○	○	○
15	久根別体育センター	北斗市久根別1丁目18番1号	○		○	○	○	○	○
16	久根別住民センター	北斗市久根別1丁目29番1号	○		○	○	○	○	○
17	久根別小学校(校舎)	北斗市東浜1丁目11番1号	○		○	○		○	○
18	久根別小学校(体育館)	北斗市東浜1丁目11番1号	○		○	○		○	○
19	久根別小学校(グラウンド)	北斗市東浜1丁目11番1号	○					○	
20	漁村センター	北斗市東浜2丁目18番18号	○		○	○		○	○
21	高規格道路(萩野①)	北斗市萩野		○					
22	高規格道路(萩野②)	北斗市萩野		○					
23	高規格道路(一本木①)	北斗市一本木		○					
24	高規格道路(一本木②)	北斗市一本木		○					
25	高台(戸切地陣屋跡)	北斗市野崎		○					
26	総合文化センター	北斗市中野通2丁目13番1号	○		○	○	○	○	○
27	保健センター	北斗市中野通2丁目18番1号	○		○	○	○	○	○
28	上磯高校(校舎)	北斗市中野通3丁目6番1号	○		○	○	○	○	○
29	上磯高校(体育館)	北斗市中野通3丁目6番1号	○		○	○	○	○	○
30	上磯高校(グラウンド)	北斗市中野通3丁目6番1号	○					○	
31	上磯小学校(校舎)	北斗市中野通200番地	○		○	○	○	○	○
32	上磯小学校(体育館)	北斗市中野通200番地	○		○	○	○	○	○
33	上磯小学校(グラウンド)	北斗市中野通200番地	○					○	
34	上磯中学校(校舎)	北斗市中野通320番地4	○		○	○	○	○	○
35	上磯中学校(体育館)	北斗市中野通320番地4	○		○	○	○	○	○

No.	施設名	住所	地震	津波	洪水	土砂	高潮	火災	火山
36	上磯中学校（グラウンド）	北斗市中野通320番地4	○					○	
37	高規格道路（中野通）	中野通		○					
38	飯生住民センター	北斗市飯生2丁目5番1号	○		○	○	○	○	○
39	林業協業センター	北斗市押上1丁目3番2号	○		○	○	○	○	○
40	高齢者センター	北斗市押上1丁目3番2号	○		○	○	○	○	○
41	総合体育館	北斗市押上1丁目3番1号	○		○	○	○	○	○
42	添山会館	北斗市添山106		○	○	○	○	○	○
43	高規格道路（添山）	北斗市添山		○					
44	高台（添山地区高台）	北斗市添山		○					
45	清川農村センター	北斗市清川604番地3	○	○	○	○	○	○	○
46	沖川小学校（校舎）	北斗市清川593番地	○	○	○	○	○	○	○
47	沖川小学校（体育館）	北斗市清川593番地	○	○	○	○	○	○	○
48	沖川小学校（グラウンド）	北斗市清川593番地	○	○				○	
49	谷好住民センター	北斗市谷好3丁目12番41号	○		○	○	○	○	○
50	谷川小学校（校舎）	北斗市富川2丁目2番1号	○		○	○	○	○	○
51	谷川小学校（体育館）	北斗市富川2丁目2番1号	○		○	○	○	○	○
52	谷川小学校（グラウンド）	北斗市富川2丁目2番1号	○					○	
53	富川会館	北斗市富川2丁目6番6号	○		○	○	○	○	○
54	高規格道路（水無）	北斗市水無		○					
55	高規格道路（富川）	北斗市富川		○					
56	函館ベイコーストカントリークラブ	北斗市柳沢323番地1		○					
57	高台（クリーンおしま）	北斗市館野105番地		○					
58	茂辺地住民センター	北斗市茂辺地2丁目5番56号	○		○	○	○	○	○
59	茂辺地体育センター	北斗市茂辺地3丁目3番16号	○		○	○	○	○	○
60	茂辺地小中学校（校舎）	北斗市茂辺地3丁目4番12号	○		○	○	○	○	○
61	茂辺地小中学校（体育館）	北斗市茂辺地3丁目4番12号	○		○	○	○	○	○
62	茂辺地小中学校（グラウンド）	北斗市茂辺地3丁目4番12号	○					○	
63	茂辺地市の渡農村センター	北斗市市の渡84番地1		○	○	○	○	○	○
64	高台（矢不來天満宮）	北斗市矢不來		○					
65	高台（茂辺地当別線台上）	北斗市茂辺地		○					
66	石別住民センター	北斗市当別3丁目1番44号	○		○		○	○	○
67	石別小学校（校舎）	北斗市当別2丁目5番1号	○	○	○	○	○	○	○
68	石別小学校（体育館）	北斗市当別2丁目5番1号	○	○	○	○	○	○	○
69	石別小学校（グラウンド）	北斗市当別2丁目5番1号	○	○				○	
70	石別中学校（校舎）	北斗市三ツ石270番地	○	○	○	○	○	○	○
71	石別中学校（体育館）	北斗市三ツ石270番地	○	○	○	○	○	○	○
72	石別中学校（グラウンド）	北斗市三ツ石270番地	○	○				○	
73	当別（当別東側高台）	北斗市当別		○					
74	高台（おしまコロニー）	北斗市当別697番地		○					
75	高台（トラピスト修道院駐車場）	北斗市三ツ石392番地		○					
76	中山会館	北斗市中山23番地		○	○		○	○	○
77	市渡小学校（校舎）	北斗市市渡242番地	○	○	○	○	○	○	
78	市渡小学校（体育館）	北斗市市渡242番地	○	○	○	○	○	○	

No.	施設名	住所	地震	津波	洪水	土砂	高潮	火災	火山
79	市渡小学校（グラウンド）	北斗市市渡242番地	○	○				○	
80	市渡会館	北斗市市渡239番地	○	○	○	○	○	○	
81	稲里会館	北斗市稲里32番地3		○	○	○	○	○	
82	大野小学校（校舎）	北斗市本町2丁目12番6号	○	○	○	○	○	○	○
83	大野小学校（体育館）	北斗市本町2丁目12番6号	○	○	○	○	○	○	○
84	大野小学校（グラウンド）	北斗市本町2丁目12番6号	○	○				○	
85	大野中学校（校舎）	北斗市本町554番地1	○	○	○	○	○	○	○
86	大野中学校（体育館）	北斗市本町554番地1	○	○	○	○	○	○	○
87	大野中学校（グラウンド）	北斗市本町554番地1	○	○				○	
88	北斗市公民館	北斗市本郷2丁目32番5号	○	○	○	○	○	○	○
89	スポーツセンター	北斗市本郷2丁目5番1号	○	○	○	○	○	○	○
90	健康センター（せせらぎ温泉）	北斗市本町4丁目3番20号	○	○	○	○	○	○	○
91	せせらぎ保健センター	北斗市本町4丁目3番20号	○	○	○	○	○	○	○
92	さわやか会館	北斗市本町5丁目3番15号	○	○	○	○	○	○	○
93	大野農業高校（校舎）	北斗市向野2丁目26番1号	○	○	○	○	○	○	○
94	大野農業高校（体育館）	北斗市向野2丁目26番1号	○	○	○	○	○	○	○
95	大野農業高校（グラウンド）	北斗市向野2丁目26番1号	○	○				○	
96	向野会館	北斗市向野1丁目10番16号	○	○	○	○	○	○	○
97	萩野小学校（校舎）	北斗市開発393番地9	○	○	○	○	○	○	○
98	萩野小学校（体育館）	北斗市開発393番地9	○	○	○	○	○	○	○
99	萩野小学校（グラウンド）	北斗市開発393番地9	○	○				○	
100	農業振興センター	北斗市東前74番地2	○	○	○	○	○	○	○
101	島川小学校（校舎）	北斗市一本木77番地1	○		○	○	○	○	○
102	島川小学校（体育館）	北斗市一本木77番地1	○		○	○	○	○	○
103	島川小学校（グラウンド）	北斗市一本木77番地1	○					○	
104	千代田会館	北斗市千代田55番地6	○	○	○	○	○	○	○
105	一本木会館	北斗市一本木134番地2	○		○	○	○	○	○
106	文月会館	北斗市文月228番地1	○	○	○	○	○	○	○

## 2 指定避難所

（令和5年8月末現在）

No.	施設名	住所	地震	津波	洪水	土砂	高潮	火災	火山
1	七重浜住民センター	北斗市七重浜2丁目32番25号	○		○	○	○	○	○
2	函館水産高校（校舎）	北斗市七重浜2丁目15番3号	○		○	○	○	○	○
3	函館水産高校（体育館）	北斗市七重浜2丁目15番3号	○		○	○	○	○	○
5	浜分ふれあいセンター	北斗市七重浜5丁目11番20号	○		○	○	○	○	○
6	浜分体育センター	北斗市七重浜5丁目11番20号	○		○	○	○	○	○
7	浜分小学校（校舎）	北斗市追分1丁目11番31号	○		○	○	○		○
8	浜分小学校（体育館）	北斗市追分1丁目11番31号	○		○	○	○		○
10	浜分中学校（校舎）	北斗市追分1丁目17番1号	○		○	○	○		○

No.	施設名	住所	地震	津波	洪水	土砂	高潮	火災	火山
11	浜分中学校（体育館）	北斗市追分1丁目17番1号	○		○	○	○		○
13	追分福祉センター	北斗市追分5丁目14番1号	○		○	○	○	○	○
14	七重浜ファミリーセンター	北斗市七重浜8丁目3番18号	○		○	○	○	○	○
15	久根別体育センター	北斗市久根別1丁目18番1号	○		○	○	○	○	○
16	久根別住民センター	北斗市久根別1丁目29番1号	○		○	○	○	○	○
17	久根別小学校（校舎）	北斗市東浜1丁目11番1号	○		○	○		○	○
18	久根別小学校（体育館）	北斗市東浜1丁目11番1号	○		○	○		○	○
26	総合文化センター	北斗市中野通2丁目13番1号	○		○	○	○	○	○
27	保健センター	北斗市中野通2丁目18番1号	○		○	○	○	○	○
28	上磯高校（校舎）	北斗市中野通3丁目6番1号	○		○	○	○	○	○
29	上磯高校（体育館）	北斗市中野通3丁目6番1号	○		○	○	○	○	○
31	上磯小学校（校舎）	北斗市中野通200番地	○		○	○	○	○	○
32	上磯小学校（体育館）	北斗市中野通200番地	○		○	○	○	○	○
34	上磯中学校（校舎）	北斗市中野通320番地4	○		○	○	○	○	○
35	上磯中学校（体育館）	北斗市中野通320番地4	○		○	○	○	○	○
39	林業協業センター	北斗市押上1丁目3番2号	○		○	○	○	○	○
40	高齢者センター	北斗市押上1丁目3番2号	○		○	○	○	○	○
41	総合体育館	北斗市押上1丁目3番1号	○		○	○	○	○	○
45	清川農村センター	北斗市清川604番地3	○	○	○	○	○	○	○
46	沖川小学校（校舎）	北斗市清川593番地	○	○	○	○	○	○	○
47	沖川小学校（体育館）	北斗市清川593番地	○	○	○	○	○	○	○
49	谷好住民センター	北斗市谷好3丁目12番41号	○		○	○	○	○	○
50	谷川小学校（校舎）	北斗市富川2丁目2番1号	○		○	○	○	○	○
51	谷川小学校（体育館）	北斗市富川2丁目2番1号	○		○	○	○	○	○
53	富川会館	北斗市富川2丁目6番6号	○		○	○	○	○	○
58	茂辺地住民センター	北斗市茂辺地2丁目5番56号	○		○	○	○	○	○
59	茂辺地体育センター	北斗市茂辺地3丁目3番16号	○		○	○	○	○	○
60	茂辺地小中学校（校舎）	北斗市茂辺地3丁目4番12号	○		○	○	○	○	○
61	茂辺地小中学校（体育館）	北斗市茂辺地3丁目4番12号	○		○	○	○	○	○
63	茂辺地市の渡農村センター	北斗市市の渡84番地1		○	○	○	○	○	○
66	石別住民センター	北斗市当別3丁目1番44号	○		○		○	○	○
67	石別小学校（校舎）	北斗市当別2丁目5番1号	○	○	○	○	○	○	○
68	石別小学校（体育館）	北斗市当別2丁目5番1号	○	○	○	○	○	○	○
70	石別中学校（校舎）	北斗市三ツ石270番地	○	○	○	○	○	○	○
71	石別中学校（体育館）	北斗市三ツ石270番地	○	○	○	○	○	○	○
77	市渡小学校（校舎）	北斗市市渡242番地	○	○	○	○	○		
78	市渡小学校（体育館）	北斗市市渡242番地	○	○	○	○	○		
82	大野小学校（校舎）	北斗市本町2丁目12番6号	○	○	○	○	○	○	○
83	大野小学校（体育館）	北斗市本町2丁目12番6号	○	○	○	○	○	○	○
85	大野中学校（校舎）	北斗市本町554番地1	○	○	○	○	○	○	○
86	大野中学校（体育館）	北斗市本町554番地1	○	○	○	○	○	○	○
88	北斗市公民館	北斗市本郷2丁目32番5号	○	○	○	○	○	○	○
89	スポーツセンター	北斗市本郷2丁目5番1号	○	○	○	○	○	○	○



No.	施設名	住所	地震	津波	洪水	土砂	高潮	火災	火山
90	健康センター（せせらぎ温泉）	北斗市本町4丁目3番20号	○	○	○	○	○	○	○
91	せせらぎ保健センター	北斗市本町4丁目3番20号	○	○	○	○	○	○	○
92	さわやか会館	北斗市本町5丁目3番15号	○	○	○	○	○	○	○
93	大野農業高校（校舎）	北斗市向野2丁目26番1号	○	○	○	○	○	○	○
94	大野農業高校（体育館）	北斗市向野2丁目26番1号	○	○	○	○	○	○	○
97	萩野小学校（校舎）	北斗市開発393番地9	○	○	○	○	○	○	○
98	萩野小学校（体育館）	北斗市開発393番地9	○	○	○	○	○	○	○
100	農業振興センター	北斗市東前74番地2	○	○	○	○	○	○	○
101	島川小学校（校舎）	北斗市一本木77番地1	○		○	○	○	○	○
102	島川小学校（体育館）	北斗市一本木77番地1	○		○	○	○	○	○

## 資料5-2 避難指示等の判断基準

### 1 高齢者等避難

#### (1) 発令時の状況

災害のおそれあり

#### (2) 住民に求める行動

危険な場所から高齢者等は避難

- ・ 高齢者等（避難を完了させるのに時間を要する高齢者及び障がいのある人等、並びに高齢者等の避難を支援する者）は危険な場所から避難（立退き避難又は屋内安全確保）する。
- ・ 高齢者等以外の人にも必要に応じ、出勤等の外出を控えるなど普段の行動を見合わせ始めたり、避難の準備をしたり、自主的に避難するタイミングである。例えば、地域の状況に応じ、早めの避難が望ましい場所の居住者等は、このタイミングで自主的に避難することが望ましい。

#### (3) 判断基準

区分	判断基準															
河川等の氾濫による水害	ア 以下の水位観測所の水位が避難判断水位（レベル3水位）に到達したとき。															
	<table border="1"> <thead> <tr> <th style="text-align: center;">河川名</th> <th style="text-align: center;">基準水位観測所名</th> <th style="text-align: center;">水防団待機水位</th> </tr> </thead> <tbody> <tr> <td style="text-align: center;">常盤川</td> <td style="text-align: center;">常盤川</td> <td style="text-align: center;">3.12m</td> </tr> <tr> <td style="text-align: center;">久根別川</td> <td style="text-align: center;">久根別川</td> <td style="text-align: center;">4.39m</td> </tr> <tr> <td style="text-align: center;">大野川</td> <td style="text-align: center;">大野川</td> <td style="text-align: center;">8.48m</td> </tr> <tr> <td style="text-align: center;">流溪川</td> <td style="text-align: center;">流溪川</td> <td style="text-align: center;">5.50m</td> </tr> </tbody> </table>	河川名	基準水位観測所名	水防団待機水位	常盤川	常盤川	3.12m	久根別川	久根別川	4.39m	大野川	大野川	8.48m	流溪川	流溪川	5.50m
	河川名	基準水位観測所名	水防団待機水位													
	常盤川	常盤川	3.12m													
	久根別川	久根別川	4.39m													
	大野川	大野川	8.48m													
流溪川	流溪川	5.50m														
イ 水位観測所の水位が避難判断水位に到達していないものの、次の①～③のいずれかにより、急激な水位上昇の恐れがあり避難判断水位に到達することが予想される場合																
① 水位観測所（上流の水位観測所等を含む。）の水位が急激に上昇している場合																
② 洪水キキクル（洪水警戒の危険度分布）で「警戒（赤）」が出現した場合（流域雨量指数が実況又は予測で洪水警報基準に到達する場合）																
③ 水位観測所の上流で大量又は強い降雨量が見込まれる場合																
ウ 堤防に軽微な漏水・浸食等が発見した場合																
エ 警戒レベル3 高齢者等避難の発令が必要になるような強い降雨を伴う前線や台風等が、夜間から明け方に接近・通過することが予想される場合（夕刻時点で発令）																

区分	判断基準
河川等の氾濫による水害	<p>カ 上記の状況等を総合的に判断し、避難行動要支援者等について事前に避難させておく必要があると認められるとき。</p> <p>※ 水位を観測していない場合(上表以外の河川)、アの代わりとして、洪水警報の発表に加え、さらに上記のイまたはウを参考とする。</p>
土砂災害	<p>ア 大雨警報(土砂災害)(警戒レベル3相当情報[土砂災害])が発表され、かつ土砂災害の危険度分布が「警戒(赤)(警戒レベル3相当情報[土砂災害])」となった場合</p> <p>イ 数時間後に避難経路等の事前通行規制等の基準値に達することが想定される場合</p> <p>ウ 警戒レベル3高齢者等避難の発令が必要となるような強い降雨を伴う前線や台風等が、夜間から明け方に接近・通過することが予想される場合(大雨注意報が発表され、当該注意報の中で、夜間～翌日早朝に大雨警報(土砂災害)(警戒レベル3相当情報[土砂災害])に切り替える可能性が高い旨に言及されている場合など)(夕刻時点で発令)</p>
高潮災害	<p>ア 高潮注意報の発表において警報に切り替える可能性が高い旨に言及された場合(数時間先に高潮警報が発表される状況の時に発表)</p> <p>イ 高潮注意報が発表されている状況において、台風情報で、台風の暴風域が市にかかると予想されている、又は台風が市に接近することが見込まれる場合</p> <p>ウ 警戒レベル3高齢者等避難の発令が必要となるような強い降雨を伴う台風等が、夜間から明け方に接近・通過することが予想される場合(夕刻時点で発令)</p> <p>エ 「伊勢湾台風」級の台風が接近し、上陸24時間前に、特別警報発表の可能性がある旨、府県気象情報や気象庁の記者会見等により周知された場合</p>
その他の災害	<p>ア 災害の状況から、避難行動要支援者等について事前に避難させておく必要があると認められるとき。</p>

## 2 避難指示

### (1) 発令時の状況

災害のおそれが高い

### (2) 住民に求める行動

- 危険な場所から全員避難(立退き避難又は屋内安全確保)する。
- 立退き避難を基本とし、洪水等及び高潮に対しては、ハザードマップ等により屋内での身の安全を確保できるか等を確認したうえで自らの判断で「屋内安全確保」することも可能である。

(3) 判断基準

区分	判断基準															
河川等の氾濫による水害	<p>ア 水位観測地点の水位が、一定時間後には、氾濫危険水位に到達すると予想されるとき。</p> <table border="1" data-bbox="619 517 1428 763"> <thead> <tr> <th>河川名</th> <th>基準水位観測所名</th> <th>氾濫危険水位</th> </tr> </thead> <tbody> <tr> <td>常盤川</td> <td>常盤川</td> <td>3.32m</td> </tr> <tr> <td>久根別川</td> <td>久根別川</td> <td>5.45m</td> </tr> <tr> <td>大野川</td> <td>大野川</td> <td>9.06m</td> </tr> <tr> <td>流溪川</td> <td>流溪川</td> <td>5.79m</td> </tr> </tbody> </table> <p>イ 水位観測所の水位が氾濫危険水位に到達していないものの、次の①～③のいずれかにより、急激な水位上昇の恐れがあり氾濫危険水位に到達することが予想される場合</p> <p>① 水位観測所（上流の水位観測所を含む。）の水位が急激に上昇している場合</p> <p>② 洪水キキクル（洪水警報の危険度分布）で「危険（紫）」が出現した場合（流域雨量指数が実況又は予測で洪水警報基準を大きく超過する場合）</p> <p>③ 水位観測所の上流で大量又は強い降雨量が見込まれる場合</p> <p>ウ 堤防に異常な漏水・侵食等が発見された場合</p> <p>エ 警戒レベル4避難指示の発令が必要となるような強い降雨を伴う前線や台風等が、夜間から明け方に接近・通過することが予想される場合（夕刻時点で発令）</p> <p>オ 警戒レベル4避難指示の発令が必要となるような強い降雨を伴う台風等が、立退き避難が困難となる暴風を伴い接近・通過することが予想される場合（立退き避難中に暴風が吹き始めることがないよう暴風警報の発表後速やかに発令）</p> <p>カ 上記の状況を総合的に判断し、住民等に安全な場所へ避難させておく必要があると判断されるとき。</p> <p>※水位を観測していない場合（上表以外の河川）や基準となる水位の設定ができない場合には、アの水位基準に代わり、上記イまたはウを参考に目安とする基準を設定し、カメラ画像や水防団からの報告等を活用する。</p>	河川名	基準水位観測所名	氾濫危険水位	常盤川	常盤川	3.32m	久根別川	久根別川	5.45m	大野川	大野川	9.06m	流溪川	流溪川	5.79m
河川名	基準水位観測所名	氾濫危険水位														
常盤川	常盤川	3.32m														
久根別川	久根別川	5.45m														
大野川	大野川	9.06m														
流溪川	流溪川	5.79m														
土砂災害	<p>ア 土砂災害警戒情報（警戒レベル4相当 [土砂災害]）が発表された場合</p> <p>イ 土砂災害の危険度分布で「危険（紫）」（警戒レベル4相当情報 [土砂災害]）となった場合</p> <p>ウ 警戒レベル4避難指示の発令が必要となるような強い降雨</p>															

区分	判断基準
土砂災害	<p>を伴う前線や台風等が夜間～翌日早朝に通過することが予想される場合（夕刻時点で発令）</p> <p>エ 警戒レベル4 避難指示の発令が必要となるような強い降雨を伴う台風等が、立退き避難が困難となる暴風を伴い接近・通過することが予想される場合（立退き避難中に暴風が吹き始めることがないよう暴風警報の発表後速やかに発令）</p> <p>オ 土砂災害の前兆現象（山鳴り、湧き水・地下水の濁り、溪流の水量の変化等）が発見された場合</p>
高潮災害	<p>ア 高潮警報（警戒レベル4相当情報〔高潮〕）あるいは高潮特別警報（警戒レベル4相当情報〔高潮〕）が発表された場合</p> <p>イ 警戒レベル4 避難指示の発令が必要となるような強い降雨を伴う台風等が、夜間から明け方に接近・通過することが予想される場合（高潮注意報が発表され、当該注意報において、夜間～翌日早朝までに警報に切り替える可能性が高い場合など）（夕刻時点で発令）</p>
津波災害	<p>ア 大津波警報、津波警報、津波注意報が発表された場合（警報の種類によって避難対象地域は異なる。）</p> <p>イ 停電、通信途絶等により、津波警報等を適時に受けることができない状況において、強い揺れを感じた場合、あるいは、揺れは弱くとも1分程度以上の長い揺れを感じた場合</p> <p>※ どのような津波であれ、危険地域から一刻も早い避難が必要であることから、「高齢者等避難」は発令せず、基本的には「避難指示」のみを発令する。また、「緊急安全確保」は基本的に発令しない。</p> <p>※ 津波は、東日本大震災の際には津波浸水深が1.5～2.0mであっても、木造家屋の倒壊・流失が約3割であったこと、想定を上回る津波の高さとなる可能性があること、津波の到達時間が短いこと、津波は勢いがあるため海岸付近における津波の高さよりも標高が高い地点まで駆け上がること、地震の揺れによる海岸堤防の破壊や地盤沈下により、津波の浸水範囲が広がる場合もあることを考慮する。</p> <p>※ 遠地で発生した地震や火山噴火等に伴う津波の場合については、気象庁が発表する「遠地地震に関する情報」の後に津波警報等が発表される可能性があることを認識し、津波警報等の発表前であっても、その内容により必要に応じて高齢者等避難の発令を検討する。</p>
その他の災害	<p>ア 地震等により火災が延焼拡大のおそれがあるとき。</p> <p>イ 災害の状況から、全員を速やかに危険地域から避難させておく必要があると認められるとき。</p>

### 3 緊急安全確保

(1) 発令時の状況

災害発生又は切迫（必ず発表される情報ではない）

(2) 住民に求める行動

命の危険 直ちに安全確保！

- ・ 指定緊急避難場所等への立退き避難することがかえって危険である場合、緊急安全確保する。
- ・ ただし、災害発生・切迫の状況で、本行動を安全にとることができるとは限らず、また本行動をとったとしても身の安全を確保できるとは限らない

(3) 判断基準

区分	判断基準															
河川等の氾濫による水害	<p>(災害が切迫)</p> <p>ア 氾濫開始相当水位に到達するとき。</p> <table border="1" data-bbox="619 450 1426 696"> <thead> <tr> <th>河川名</th> <th>基準水位観測所名</th> <th>氾濫危険水位</th> </tr> </thead> <tbody> <tr> <td>常盤川</td> <td>常盤川</td> <td>3.95m</td> </tr> <tr> <td>久根別川</td> <td>久根別川</td> <td>6.75m</td> </tr> <tr> <td>大野川</td> <td>大野川</td> <td>10.09m</td> </tr> <tr> <td>流溪川</td> <td>流溪川</td> <td>7.03m</td> </tr> </tbody> </table> <p>イ 洪水キキクル（洪水警報の危険度分布）で「災害切迫（黒）」（警戒レベル5相当情報 [洪水]）が出現した場合（流域雨量指数が実況で大雨特別警報（浸水害）基準に到達した場合）</p> <p>ウ 大雨特別警報（浸水害）が発表された場合（※大雨特別警報（浸水害）は市町村単位を基本として発表されることから、対象地区を適切に絞り込む必要がある。）</p> <p>エ 堤防に異常な漏水・浸食の進行や亀裂・すべりの発生等により決壊のおそれが高まった場合</p> <p>オ 樋門・水門等の施設の機能支障が発見された場合や排水機場の運転を停止せざるをえない場合（支川合流部の氾濫のため発令対象区域を限定する）</p> <p>(災害発生を確認)</p> <p>カ 堤防の決壊や越水・溢水が発生した場合（水防団等からの報告により把握できた場合）</p>	河川名	基準水位観測所名	氾濫危険水位	常盤川	常盤川	3.95m	久根別川	久根別川	6.75m	大野川	大野川	10.09m	流溪川	流溪川	7.03m
河川名	基準水位観測所名	氾濫危険水位														
常盤川	常盤川	3.95m														
久根別川	久根別川	6.75m														
大野川	大野川	10.09m														
流溪川	流溪川	7.03m														
土砂災害	<p>(災害が切迫)</p> <p>ア 大雨特別警報（土砂災害）（警戒レベル5相当情報 [土砂災害]）が発表された場合</p> <p>イ 土砂災害の危険度分布で「災害切迫（黒）警戒レベル5相当情報 [土砂災害]」となった場合</p> <p>(災害発生を確認)</p> <p>ウ 土砂災害が発生した場合</p>															
高潮災害	<p>(災害が切迫)</p> <p>ア 水門、陸閘等の異常が確認された場合</p> <p>イ 潮位が「危険潮位※」を超え、浸水が発生したと推測される場合</p> <p>※ 危険潮位：その潮位を越えると、海岸堤防等を越えて浸水のおそれがあるものとして、各海岸による堤防等の高さ、過去の高潮時の潮位等に留意して、市町村が避難情報の対象区域毎に設定する潮位</p> <p>(災害発生を確認)</p> <p>ウ 海岸堤防等が倒壊した場合</p> <p>エ 異常な超越・潮流が発生した場合</p>															
その他の災害	<p>ア 地震、火災等、災害による被害の危険が目前に切迫していると判断されるとき。</p>															

[輸送]

資料6-1 ヘリコプター離着陸可能場所

名称	所在地	座標(北緯)			座標(東経)			土地状況		管理者	
		度	分	秒	度	分	秒	長さ (m)	幅 (m)	連絡先	電話番号
浜分小学校グラウンド	北斗市追分1丁目11-31	41	49	31	140	42	11	70	70	浜分小学校	0138-49-2947
浜分中学校グラウンド	北斗市追分1丁目17-1	41	49	36	140	41	56	230	90	浜分中学校	0138-49-2840
久根別小学校グラウンド	北斗市東浜1丁目11-1	41	49	21	140	40	37	114	100	久根別小学校	0138-73-7530
中野通近隣公園グラウンド	北斗市中野通2丁目18-1	41	49	29	140	39	00	70	100	北斗市都市住宅課	0138-73-3111
上磯中学校グラウンド	北斗市中野通320-4	41	50	00	140	38	55	100	200	上磯中学校	0138-73-2076
北斗市運動公園自由広場	北斗市押上1丁目3-1	41	49	22	140	38	10	100	70	北斗市総合体育館	0138-73-6481
茂辺地小学校グラウンド	北斗市茂辺地3丁目4-12	41	46	15	140	35	59	134	80	茂辺地小学校	0138-75-2020
石別小学校グラウンド	北斗市当別2丁目5-1	41	44	23	140	35	05	90	75	石別小学校	0138-75-3007
石別中学校グラウンド	北斗市三ツ石270	41	44	00	140	34	30	142	75	石別中学校	0138-75-3006
大野中学校グラウンド	北斗市本町554-1	41	52	34	140	39	13	130	90	大野中学校	0138-77-8137
北斗市多目的運動広場	北斗市本郷195-1	41	53	12	140	38	20	80	100	北斗市スポーツセンター	0138-77-7200
大野農業高校グラウンド	北斗市向野2丁目26-1	41	52	54	140	37	57	170	150	大野農業高校	0138-77-8133
上磯小学校グラウンド	北斗市中野通200	41	49	39	140	38	56	100	134	上磯小学校校長	0138-73-2062



## 資料6-2 市有車両

令和5年8月末現在

種別	台数	乗車定員	積載トン数	備考
トラック	10台		7トン、4トン、2トン、軽	
バス	6台	228人		スクールバス、市民活動バス、マイクロバス、キャブ
土木作業車	9台			グレーダー、ショベルカー、ロータリー
連絡車	50台	240人		ライトバン、軽自動車、乗用車
ハイブリッド車	9台	47人		乗用車
道路パトロールカー	2台	10人		
交通安全セットカー	1台	5人		
畜犬車	1台	6人		
計	88台	536人		

## [応急・復旧]

資料7-1 事業別国庫負担等一覧表

適用法令	事業名	事業主体	対象及び内容	単位当事業費	国庫補助率
公共土木施設災害復旧事業国庫負担法	河川	国、道、市町村	堤防、護岸、水制、床止等	国施行1カ所 500万円以上 道施行1カ所 120万円以上 市町村施行1カ所 60万円以上	標準税収入と対比して算定する。
	海岸	"	堤防、護岸、突堤等	"	"
	砂防設備	国、道	治水上施行する砂防施設等	国施行1カ所 500万円以上 道施行1カ所 120万円以上	"
	林地荒廃防止施設	道	山林砂防、海岸砂防施設（防潮堤を含む）	道施行1カ所 120万円以上	"
	地すべり防止施設	国、道	地すべり防止区域内にある排水施設、擁壁、ダム等	国施行1カ所 500万円以上 道施行1カ所 120万円以上	"
	急傾斜地崩壊防止施設	"	急傾斜地崩壊危険区域内にある擁壁、排水施設等	"	"
	道路	国、道、市町村	トンネル、橋、渡船施設、道路用エレベーター等道路と一体となってその効果を全うする施設又は工作物等	国施行1カ所 500万円以上 道施行1カ所 120万円以上 市町村施行1カ所 60万円以上	"
	港湾	国、管理組合、市町村	水域施設（航路、泊地、船だまり） 外郭施設（防波堤、水門、堤防） 係留施設（岸壁、浮標）、臨港交通施設等	国施行1カ所 500万円以上 管理組合施行1カ所 120万円以上 市町村施行1カ所 60万円以上	"
	漁港	国、道、市町村	水域施設 外かく施設 けい留施設、輸送施設	国施行1カ所 500万円以上 道施行1カ所 120万円以上 市町村施行1カ所 60万円以上	"
	下水道	道、市町村	公共下水道、流域下水道、都市下水道	道施行1カ所 120万円以上 市町村施行1カ所 60万円以上	"
	公園等	"	都市公園及び社会資本整備重点計画法施行令第2条第2号に掲げる公園若しくは緑地の園路・広場、修景施設、休養施設、運動施設等	"	"
空港法	空港	国、道、市町村	基本施設（滑走路、着陸帯、誘導路、エプロン、照明施設）、排水施設、護岸、道路、自動車駐車場、橋、法令で定める空港用地、無線施設、気象施設、管制施設（道、市については、上記から無線施設、気象施設、管制施設を除く）	1施設 120万円以上	80/100
農林水産業施設災害復旧事業費国庫補助の暫定措置に関する法律	農地	道、市町村、土地改良区等	農地	1カ所 40万円以上	5/10(通常)、8/10、9/10(高率該当分)
	農業用施設	道、市町村、土地改良区等	用排水路、ため池、頭首工、揚水施設、農業用道路、農地保全施設	1カ所 40万円以上	6.5/10(通常)、9/10、10/10(高率該当分)
	林業用施設	道、市町村、組合	林地荒廃防止施設・林道	1カ所 40万円以上	5/10～6.5/10(通常)、7.5/10～10/10(高率後)
	漁業用施設	道、組合	沿岸漁場整備開発施設（消波堤、離岸堤、潜堤、護岸、導流堤、水路又は着定基質） 漁港施設（水産業協同組合の維持管理に属する外郭施設、係留施設、水域施設）	1カ所 40万円以上	6.5/10(通常)、9/10、10/10(高率該当分)
	共同利用施設	組合	倉庫、加工施設、共同作業場、その他	一般災害：1カ所 40万円以上 激甚災害（告示地域に限る。）：1カ所 13万円以上	2/10(一般災害)、3/10、4/10、5/10、9/10

適用法令	事業名	事業主体	対象及び内容	単位当事業費	国庫補助率
土地改良法	農業用施設	国	事業実施地区 土地改良法第85条、第85条の2、第85条の3、第87条の2の規定に基づいて国が実施している土地改良事業地区	1地区の復旧事業費（当該地区における1カ所の復旧事業費75万円以上のものの合算額）が500万円以上で、当該地区における当該年度残事業費の100分の1を超えるもの。	土地改良法施行令第52条第1項第3号、第4項及び第6項の規定に基づき算定する。
			北海道が、土地改良法第89条の規定に基づき農林水産大臣から工事の委任を受けて実施している土地改良事業地区	1カ所 75万円超	
			事業完了地区 基本事業が完了したもので、当該土地改良財産を土地改良法第94条の6の規定に基づき土地改良区等に委託を了していない地区	1カ所 75万円超	
			基本事業が完了したもので、当該土地改良財産を土地改良法第94条の6の規定に基づき土地改良区に委託を了した地区	・1カ所 概ね2,000万円超 ・工事が高度な技術を要するとき ・激甚な災害を被り直轄災害復旧事業として施行することが必要とき	
公営住宅法	災害公営住宅整備事業	道、市町村	災害公営住宅の整備	・天然災害の場合 滅失戸数が被災地全域で500戸以上又は、一市町村の区域内で200戸以上若しくはその区域内全住宅の1割以上 ・火災の場合 滅失戸数が被災地全域で200戸以上又は、一市町村全住宅の1割	建設又は買取り2/3（激甚災害の場合3/4） 借上げ2/5
			災害公営住宅の家賃低廉化	・近傍同種の住宅の家賃と入居者負担基準額との差額	2/3（激甚災害の場合、当初5年間は3/4）
	既設公営住宅復旧事業	道、市町村	既設公営住宅の再建設	再建設を行う年度の一般公営住宅建設の場合の標準建設費を適用	1/2 （激甚災害の場合、標準税収入と災害復旧に要する事業主体の負担額の比率により、事業ごとに嵩上げが行われる。）
			既設公営住宅の補修	戸あたり11万円以上の補修費用がかかるもので、かつ、それらの一事業主体内での合計額が290万円（市町村の場合は190万円）	
改良住宅等改善事業制度要綱	災害復旧事業	道、市町村	既設改良住宅の再建設	再建設を行う年度の改良住宅建設の場合の標準建設費を適用	1/2
			既設改良住宅の補修	戸あたり11万円以上の補修費用がかかるもので、かつ、それらの一事業主体内での合計額が290万円（市町村の場合は190万円）	
生活保護法	保護施設	市町村（指定都市及び中核市を除く。）、社会福祉法人等	救護施設、更生施設、授産施設、宿所提供施設	施設整備～災害復旧費協議額1件につき80万円以上	1/2
老人福祉法・介護保険法	老人福祉施設等	市町村（指定都市及び中核市を除く。）、社会福祉法人等	特別養護老人ホーム、養護老人ホーム、軽費老人ホーム、介護老人保健施設、介護医療院等	〃	1/2 又は 1/3

障害者総合支援法	障害者支援施設等	市町村 (指定都市及び中核市を除く。)、 社会福祉法人等	障害者支援施設、障害福祉サービス事業所等	〃	1/2
売春防止法	婦人保護施設	道	婦人相談所、婦人保護施設	〃	〃

適用法令	事業名	事業主体	対象及び内容	単位当事業費	国庫補助率
児童福祉法	児童福祉施設等	道、市町村 (指定都市及び中核市を除く。)、 社会福祉法人等	助産施設、乳児院、保育所、児童厚生施設、児童養護施設、放課後等デイサービス事業所等	施設整備～災害復旧費協議額1件につき80万円以上(保育所及び幼保連携型認定こども園、幼稚園型認定こども園については40万円以上)	1/2 又は 1/3
社会福祉法等	その他の社会福祉施設等	〃	社会事業授産施設、地域福祉センター、生活館、婦人保護施設等	施設整備～災害復旧費協議額1件につき80万円以上	1/2 又は 1/3
感染症の予防及び感染症の患者に対する医療に関する法律	感染症法予防事業	市町村	感染症予防・ねずみ族昆虫の駆除等	各種事業による	1/2
上水道施設災害復旧費及び簡易水道施設災害復旧費補助金交付要綱	水道施設災害復旧事業	市町村、 一部事務組合	○被災した施設を原形に復旧する事業(原形に復旧することが著しく困難な場合においては、当該施設の従前の効用を復旧するための施設を設置する事業を含む。) ○応急的に施設を設置する事業(応急的に共同給水装置を設置する事業を含む。)	○上水道事業または水道用水供給事業 本復旧費1,900千円(町村は1,000千円)を超え、かつ、現在給水人口×130円を超えるもの  ○簡易水道事業 本復旧費1,000千円(町村は500千円)を超え、かつ、現在給水人口×110円を超えるもの	1/2～8/10



適用法令	事業名	事業主体	対象及び内容	単当事業費	国庫補助率
公立学校施設災害復旧費国庫負担法	公立学校施設災害復旧事業	道、市町村	公立の幼稚園、小学校、中学校、義務教育学校、高等学校、中等教育学校、特別支援学校、大学及び高等専門学校の施設（建物、建物以外の工作物、土地、設備）	施設整備 道80万円以上 市町村40万円以上 設備整備 道60万円以上 市町村30万円以上	2/3 (離島 4/5)
公立諸学校建物其他災害復旧費補助金交付要綱	公立学校施設災害復旧事業	道、市町村	教員住宅、特定学校借上施設、校舎の新築復旧工事又は補修復旧工事（構造体の補強等による大規模なものに限る。）に伴う応急仮設校舎等及び幼保連携型認定こども園の使用施設	施設整備 道 80万円以上 市町村 40万円以上	2/3 (離島 4/5)
	街 路	道、市町村	○都市計画法第18条、第19条又は第22条の規定により決定された施設道路及び土地区画整理事業により築造された道路(道路の附属物のうち、道路上のさく及び駒止を含む。)で道路法第18条の道路供用開始の告示がなされていないもの ○道路と鉄道の立体交差事業で鉄道事業法第12条の検査を終了していないもの	道 120万円以上 市町村 60万円以上	1/2
都市災害復旧事業国庫補助に関する基本方針	都市排水施設等	〃	都市計画区域内にある都市排水施設で排水路、排水機、樋門及びその付属施設。都市計画区域内にある地方公共団体の維持管理に属する公園（自然公園を除く。）、広場、緑地、運動場、墓園及び公共空地	〃	〃
	堆積土砂排除	市町村	一つの市町村の区域内の市街地において災害により発生した土砂等の流入、崩壊等により堆積した土砂の総量が3万m <sup>3</sup> 以上であるもの、又は2千m <sup>3</sup> 以上の一団をなす堆積土砂又は20m-50m以内の間隔で連続する堆積土砂で、その量2千m <sup>3</sup> 以上であるもので、基本方針に定める条件に該当する堆積土砂を排除する事業	市町村 60万円以上	〃
廃棄物の処理及び清掃に関する法律	災害等廃棄物処理	市町村（一部事務組合、広域連合含む）	災害その他の事由のために実施した生活環境の保全上、特に必要とされる廃棄物の収集、運搬及び処分に係る事業並びに災害に伴って便槽に流入した汚水の収集、運搬及び処分に係る事業等	指定市：80万円以上 市町村：40万円以上	1/2
活動火山対策特別措置法	1)下水道		公共下水道並びに都市下水路の排水管及び排水渠(これらに直接接続するポンプ場の沈砂池等を含む)内に堆積した降灰を収集し、運搬し及び処分する事業とする		2/3
都市局所管降灰除去事業費補助金交付要綱	2)都市排水路		都市排水路の水路内に堆積した降灰収集し、運搬し及び処分する事業	その都度決定	1/2
	3)公 園		公園上に堆積した降灰収集し、運搬し及び処分する事業とする		〃
	4)宅 地		建築物の敷地である土地(これに準ずるものを含む)に堆積した降灰を運搬し及び処分する事業		〃

## 〔条例・要綱・要領等〕

### 資料8-1 北斗市防災会議条例

平成18年2月1日

条例第172号

(趣旨)

第1条 この条例は、災害対策基本法（昭和36年法律第223号）第16条第6項の規定に基づき、北斗市防災会議（以下「防災会議」という。）の所掌事務及び組織を定めるものとする。

(所掌事務)

第2条 防災会議は、次に掲げる事務をつかさどる。

- (1) 北斗市地域防災計画を作成し、及びその実施を推進すること。
- (2) 市長の諮問に応じて市の地域に係る防災に関する重要事項を審議すること。
- (3) 前号に規定する重要事項に関し、市長に意見を述べること。
- (4) 前各号に掲げるもののほか、法律又はこれに基づく政令によりその権限に属する事務

(会長及び委員)

第3条 防災会議は、会長及び委員をもって組織する。

- 2 会長は、市長をもって充てる。
- 3 会長は、会務を総理する。
- 4 会長に事故があるときは、あらかじめその指名する委員がその職務を代理する。
- 5 委員は、次に掲げる者をもって充てる。
  - (1) 指定地方行政機関の職員のうちから市長が任命する者
  - (2) 北海道の知事の部内の職員のうちから市長が任命する者
  - (3) 北海道警察の警察官のうちから市長が任命する者
  - (4) 市長がその部内の職員のうちから指名する者
  - (5) 教育長
  - (6) 消防長、消防署長及び消防団長
  - (7) 指定公共機関、指定地方公共機関、公共的団体及び防災上重要な施設の管理者のうちから市長が任命する者
  - (8) 自主防災組織を構成する者又は学識経験のある者のうちから市長が任命する者
- 6 前項の委員の定数は32人以内とする。
- 7 第5項第7号及び第8号の委員の任期は、2年とする。ただし、補欠の委員の任期は、その前任者の残任期間とする。
- 8 前項の委員は、再任されることができる。

(専門委員)

第4条 防災会議に専門の事項を調査させるため、専門委員を置くことができる。

2 専門委員は、関係地方行政機関の職員、北海道の職員、関係指定地方公共機関の職員及び学識経験のある者のうちから、市長が任命する。

3 専門委員は、当該専門の事項に関する調査が終了したときは、解任されるものとする。

(議事等)

第5条 この条例に定めるもののほか、防災会議の議事その他防災会議の運営に関し必要な事項は、会長が防災会議に諮って定める。

附 則

この条例は、平成18年2月1日から施行する。

附 則 (平成25年3月19日条例第3号)

この条例は、平成25年4月1日から施行する。

## 資料8-2 北斗市災害対策本部条例

平成18年2月1日  
条例第173号

### (趣旨)

第1条 この条例は、災害対策基本法（昭和36年法律第223号）第23条の2第8項の規定に基づき、北斗市災害対策本部に関し必要な事項を定めるものとする。

### (組織)

第2条 災害対策本部長は、災害対策本部の事務を総括し、所属の職員の指揮監督する。

2 災害対策副本部長は、本部長を助け、本部長に事故があるときは、その職務を代理する。

3 災害対策本部員は、本部長の命を受け、本部の事務に従事する。

### (班)

第3条 災害対策本部長は、必要と認めるときは、本部に班を置くことができる。

2 班に属すべき本部員は、本部長が定める。

3 班にそれぞれ班長を置き、本部員のうちから本部長が指名する。

4 班長は、班の事務を掌理する。

### (委任)

第4条 この条例に定めるもののほか、本部に関し必要な事項は、本部長が別に定める。

### 附 則

この条例は、平成18年2月1日から施行する。

### 附 則（平成24年9月19日条例第21号）

この条例は、公布の日から施行する。



## 資料8-3 北海道雪害対策実施要綱

### 第1 目的

この要綱は、北海道地域防災計画の定めるところにより、大雪、暴風雪及びなだれ等の災害（以下、「雪害」という。）に対処するため、防災関係機関の実施事項を定めるとともに、市町村との連携を図り、雪害対策の総合的な推進を図ることを目的とする。

### 第2 防災会議の体制

#### 1 連絡部の設置

雪害に関する予防対策及び応急対策の円滑な実施を図るため、北海道防災会議に次の機関で構成する「北海道雪害対策連絡部」（以下、「連絡部」という。）を設置する。

北海道開発局、北海道農政事務所、北海道運輸局、札幌管区气象台、陸上自衛隊北部方面総監部、北海道警察本部、北海道、公益財団法人北海道消防協会、全国消防長会北海道支部、東日本高速道路株式会社北海道支社、北海道旅客鉄道株式会社、日本貨物鉄道株式会社北海道支社、日本放送協会札幌放送局、東日本電信電話株式会社北海道事業部、株式会社NTTドコモ北海道支社、KDDI株式会社、ソフトバンク株式会社、日本赤十字社北海道支部、北海道電力株式会社

#### 2 設置期間

11月1日から3月31日まで

#### 3 連絡部の任務

連絡部の任務は、次のとおりとする。

- (1) 雪害に関する各種情報の収集等
- (2) 雪害対策における関係機関相互の緊密な連絡調整及び迅速な情報の交換
- (3) 雪害に対処するための除雪機械等に関する資料の収集
- (4) 雪害時における定時報告  
9時 13時 17時
- (5) その他雪害対策に必要な事項

#### 4 連絡部の招集

連絡部の招集は、雪害に関する気象等特別警報・警報・注意報並びに情報等が発表され、事務局が札幌管区气象台と協議して、必要と認めたとときに行う。

また、事務局は必要に応じて、雪害による交通障害対策に迅速かつ的確に当たるため、連絡部関係機関の職員の招集を求めることができる。

#### 5 連絡部の運営

連絡部は、連絡部を構成する機関の職員のうちから、当該機関の長が指名する職員をもって運営する。

連絡部の事務局は、北海道総務部危機対策局危機対策課内に置く。

### 第3 対策実施目標

雪害対策の期間及び実施目標は、次のとおりとする。

## 1 第一次目標

- (1) 期間 11月～12月中旬
- (2) 目標 除雪機械車両等の整備点検

## 2 第二次目標

- (1) 期間 12月～3月
- (2) 目標 豪雪等雪害に対処する除雪・排雪の推進

## 第4 防災関係機関の予防対策

### 1 気象観測及び情報収集

#### (1) 札幌管区気象台

札幌管区気象台は、必要と認める場合は観測資料及び雪害に関係のある特別警報・警報・注意報並びに情報等を連絡部に通報する。また、気象官署及びアメダスで観測した積雪について、積雪の状況を勘案し、毎日、「積雪速報」を作成し、札幌管区気象台のホームページに掲載することをもって通報に代える。

#### (2) 北海道開発局

北海道開発局は、事務所及び事業所等で観測する積雪状況等を把握し、その状況により災害の発生が予想される場合は、連絡部へ通報する。

#### (3) 北海道旅客鉄道株式会社及び日本貨物鉄道株式会社北海道支社

北海道旅客鉄道株式会社及び日本貨物鉄道株式会社北海道支社（以下「北海道旅客鉄道株式会社等」という。）は、駅等で観測する積雪状況等を把握し、その状況により列車ダイヤに大きな支障が予想される場合は、連絡部へ通報する。

#### (4) 北海道

北海道は、出張所等で観測する積雪状況等を把握し、その状況により災害が予想される場合は、連絡部へ通報する。

また、関係機関及び民間企業や地域住民等から地域的な異常気象の情報等の提供を受け、その状況により災害の発生が予想される場合は、連絡部へ通報する。

#### (5) 東日本高速道路株式会社北海道支社

東日本高速道路株式会社北海道支社は、事務所及び事業所等で気象監視用カメラ等で把握した積雪状況等により災害の発生が予想される場合は、連絡部へ通報する。

### 2 交通、通信、送電及び食料の確保

#### (1) 北海道開発局

北海道開発局が管理する道路で冬期間24時間体制で除雪作業を行い交通の確保を保つ。

#### (2) 北海道

北海道が管理する道路で冬期間除雪を行い、除雪作業による交通確保目標は路線の区分に応じて次のとおりである。なお、夜間除雪を実施しない区間には、看板を設置し、夜間除雪未実施についての周知に努める。

種類	標準交通量	除雪目標
第1種	1,000台/日以上	2車線以上の幅員確保を原則とし、異常な降雪時以外は、交通を確保する。 異常降雪等においては、極力2車線確保を図る。
第2種	300台/日以上 1,000台/日未満	2車線(5.5m)以上の幅員確保を原則とし、夜間除雪は実施しない。 異常降雪等においては、極力1車線以上の確保を図る。
第3種	300台/日未満	2車線幅員を確保することを原則とし、夜間除雪は実施しない。 状況によっては1車線(4.0m)幅員で待避所を設ける。 異常降雪時においては、一時通行止めとすることもやむを得ないものとする。

(3) 東日本高速道路株式会社北海道支社

東日本高速道路株式会社北海道支社が管理する道路で冬期間24時間体制で除雪作業を行い交通の確保を保つ。

(4) 北海道警察本部

北海道警察は、雪害による交通の混乱を防ぐため、必要により道路管理者と協議のうえ通行の禁止、制限等の措置を講ずるものとする。

(5) 北海道旅客鉄道株式会社等

北海道旅客鉄道株式会社等は、雪害による列車ダイヤに支障を来さないよう除雪に努めるものとする。

なお、雪害時においては、通勤、通学及び緊急必需物資の輸送に重点を置くものとする。

(6) 東日本電信電話株式会社北海道事業部、株式会社NTTドコモ北海道支社、KDDI株式会社及びソフトバンク株式会社

東日本電信電話株式会社北海道事業部、株式会社NTTドコモ北海道支社、KDDI株式会社及びソフトバンク株式会社(以下「東日本電信電話株式会社北海道事業部等」という。)は、雪害により電気通信に支障を来さないよう必要な措置を講ずるものとする。

(7) 北海道電力株式会社

北海道電力株式会社は、着氷雪、風圧及び荷重に耐える設備の増強を図り、雪害により送電に支障を来さないよう努めるものとする。

(8) 北海道農政事務所

北海道農政事務所は、応急用食料の調達・供給に関する連絡調整等を行うものとする。

(9) 北海道運輸局

北海道運輸局は、雪害時における旅客及び貨物の円滑な輸送の確保に努めるものとする。

### 3 なだれ防止策

住民に被害を及ぼすおそれのある、なだれの発生が予想される箇所を地域住民に周知させるため、関係機関は、自己の業務所管区域のなだれの発生が予想される箇所に、標示板による標示を行う等の措置を講ずるものとする。

**(1) 北海道開発局**

北海道開発局は、なだれ発生の可能性が想定される箇所について、随時パトロールを実施するとともに、必要に応じてなだれ防止柵設置等の整備に努めるものとする。

**(2) 北海道**

北海道は、標示板による標示を行うほか、なだれの発生が予想される箇所の巡視を強化するものとする。

**(3) 北海道旅客鉄道株式会社等**

北海道旅客鉄道株式会社等は、なだれの発生が予想される地点に、防護柵を設置する等の防災設備の増加に努めるとともに、状況に応じ線路警戒運転規制を実施し、列車運転の安全を期するものとする。

**4 排雪**

道路管理者は、排雪に伴う雪捨場の設定に当たっては、特に次の事項に留意するものとする。

(1) 雪捨場は、交通に支障のない場所を設定すること、止むを得ず道路側面等を利用する場合は、車両の待避場を設ける等交通の妨げにならないよう配慮するものとする。

(2) 河川等を利用し、雪捨場を設定する場合は、河川の流下能力の確保に努め、溢水災害等の発生防止に十分配慮するものとする。

**5 住民への啓発**

連絡部の各機関は、日ごろからそれぞれの立場において、又は関係機関と連携・協力して雪害による被害防止に関する情報を住民に対し周知・啓発することに努めるものとする。

**第5 防災関係機関の警戒体制****1 北海道開発局**

(1) 北海道開発局は、気象官署の発する気象等特別警報・警報・注意報並びに情報等や現地指定観測所の情報等を勘案し、必要と認める場合は、北海道開発局防災対策事務規程の定める体制に入るとともに、自己の管理する地域の状況の把握に努めるとともに、市町村に対し、積極的な防災支援を講ずるものとする。

(2) 雪害の発生が予想されるときは、必要により通行禁止、制限等の通行規制を行う等所要の対策を講ずるものとする。

**2 北海道**

(1) 北海道は、気象官署の発する気象等特別警報・警報・注意報並びに情報等や現地指定観測所の情報等を勘案し、必要と認める場合は、道地域防災計画に定める非常配備体制に入るとともに、道関係出先機関に対し警戒体制を指示するものとする。

なお、状況に応じ自己の管理する地域へ連絡員を派遣し、状況の把握に努めるとともに、市町村に対し、積極的な防災支援を講ずるものとする。

(2) 雪害の発生が予想されるときは、必要により通行禁止、制限等の通行規制を行う等所要の対策を講ずるものとする。

(3) 雪害の発生が予想される場合は、必要によりNHK及び関係報道機関に対して住民に向けた注意喚起等の放送要請等、所要の対策を講ずるものとする。

### 3 東日本高速道路株式会社北海道支社

東日本高速道路株式会社北海道支社は、気象官署の発する気象等特別警報・警報・注意報並びに情報等や現地気象観測所の情報並びに現地巡回等の情報等を勘案し、必要と認める場合は、東日本高速道路株式会社北海道支社雪氷対策要領に定める体制に入り交通の確保に努めるものとする。

### 4 北海道警察本部

北海道警察は、雪害の発生が予想されるときは、北海道警察災害警備計画に定める体制を整えるものとし、必要により道路管理者と協議のうえ、通行の禁止、制限等所要の対策を講ずるものとする。

### 5 北海道旅客鉄道株式会社等

北海道旅客鉄道株式会社等は、雪害の発生が予想されるときは、警備体制に入り、その状況により、除雪に要する人員の確保、運転規制等を実施するものとする。

### 6 東日本電信電話株式会社北海道事業部等

東日本電信電話株式会社北海道事業部等は、雪害の発生が予想されるときは、警戒体制に入り、その状況により、巡視点検、安全上必要な防護、要員の配置等を実施し、電気通信の確保に努めるものとする。

### 7 北海道電力株式会社

北海道電力株式会社は、雪害の発生が予想されるときは、当該管轄地域毎に警戒体制に入り、状況により臨時巡視するとともに、既に配備済の復旧資器材の点検、整備及び人員の確保等に努めるものとする。

### 8 NHK及び関係報道機関

NHK及び関係報道機関は、雪害に関する情報を積極的に報道し、一般住民の雪害に対する注意喚起及び緊急時の避難等について所要の報道体制を整えるものとする。

### 9 その他の機関

その他の機関は、それぞれの立場において雪害発生時における応急措置の体制を整えるものとする。

## 第6 避難救出措置等

### 1 北海道

(1) 雪害の発生により応急対策を実施する場合は、当該市町村と緊密な連絡をとり、北海道地域防災計画の定めるところにより、避難、救出、給水、食料供給及び防疫等に万全の措置を講ずるものとする。

(2) 雪害の状況により必要があると認める場合は、自衛隊の災害派遣を要請するものとする。

### 2 北海道警察本部

(1) 雪害により住民の生命身体に危険が及ぶことが予想されるときは、自主避難を勧めるとともに、急を要するときで、市町村長が避難の指示ができないと認めるとき、又は、市町村長から要請のあったときは、避難を指示して誘導するものとする。

(2) 雪害による被害者の救出、行方不明者の捜索を実施するものとする。

## 第7 災害対策本部の設置等

雪害により防災関係機関が災害対策本部を設置したときは、連絡部にその状況を通報するものとする。連絡部は、その状況を他の防災関係機関に連絡し、災害対策の一本化を図るものとする。

## 第8 総合振興局又は振興局協議会の体制

総合振興局又は振興局協議会は、本要綱に準じ、雪害対策地方連絡部を設置する等、雪害に対処する所要の措置を講ずるとともに管下市町村における雪害対策の積極的な指導を実施するものとする。

## 第9 市町村の体制

市町村は、雪害対策を積極的に実施するため、本要綱に準じ、所要の対策を講ずるとともに、特に次の事項につき十分留意するものとする。

- 1 雪害対策の体制及び窓口を明確にすること。
- 2 雪害情報の連絡体制を確立すること。
- 3 災害警戒区域等の警戒体制を確立すること。
- 4 積雪における消防体制を確立すること。
- 5 雪害発生時における避難、救出、給水、食料、燃料等の供給及び防疫等の応急措置の体制を整えること。
- 6 孤立予想地域に対しては、次の対策を講ずること。
  - (1) 食料、燃料等の供給対策
  - (2) 医療助産対策
  - (3) 応急教育対策
- 7 除雪機械、通信施設の整備点検を行うこと。
- 8 雪捨場の設定にあたっては、交通障害及び溢水災害等の発生防止について十分配慮すること。

## 資料 8-4 北海道融雪災害対策実施要綱

### 第 1 目的

この要綱は、北海道地域防災計画の定めるところにより融雪災害に対処する防災関係機関の実施事項を定めるとともに、市町村との連携を図り、融雪災害対策の総合的な推進を図ることを目的とする。

### 第 2 防災会議の体制

#### 1 連絡部の設置

融雪災害に関する予防対策及び応急対策の円滑な実施を図るため、北海道防災会議に次の機関で構成する「北海道融雪災害対策連絡部」（以下「連絡部」という。）を設置する。

北海道開発局、北海道運輸局、札幌管区気象台、陸上自衛隊北部方面総監部、北海道警察本部、北海道、公益財団法人北海道消防協会、全国消防長会北海道支部、東日本高速道路株式会社北海道支社、東日本電信電話株式会社北海道事業部、株式会社NTTドコモ北海道支社、KDDI株式会社、ソフトバンク株式会社、日本放送協会札幌放送局、電源開発株式会社東日本支店北海道事務所、北海道旅客鉄道株式会社、日本貨物鉄道株式会社北海道支社、北海道電力株式会社

#### 2 設置期間

3月15日から6月15日まで

#### 3 連絡部の任務

- (1) 融雪災害対策に関する各種情報の収集
- (2) 融雪災害対策に関する関係機関相互の連絡調整及び情報交換
- (3) 融雪災害時における定時報告 9時、13時、17時
- (4) その他融雪災害対策に必要な事項

#### 4 連絡部の招集

連絡部は、北海道防災会議常任幹事である北海道総務部危機対策局危機対策課長が必要と認めた場合に招集する。

#### 5 連絡部の運営

連絡部は、連絡部を構成する機関のうちから、当該機関の長が指名する職員をもって運営する。

連絡部の事務局は、北海道総務部危機対策局危機対策課内に置く。

### 第 3 予防対策

#### 1 気象情報及び積雪状況の把握

##### (1) 札幌管区気象台

札幌管区気象台は、積雪状況等の観測資料及び融雪災害に関する気象等特別警報・警報・注意報並びに情報等を連絡部及び関係機関に通報するものとする。また、気象官署及びアメダスで観測した積雪について、積雪の状況を勘案し、毎日、積雪速報を作成し、札幌管区気象台のホームページに掲載することをもって通報に代える。

## (2) 北海道旅客鉄道株式会社

北海道旅客鉄道株式会社は、所属の観測所が観測した積雪に関する情報等を随時気象官署に通報するものとする。

また、道路管理者は、パトロール等により確認した積雪・融雪に関する情報等について、必要に応じ気象官署に通報するものとする。

## (3) 連絡部

連絡部は、積雪状況及び融雪状況を把握するため、随時現地調査を実施するほか、必要と認める場合は、航空査察を実施するものとする。

## 2 融雪出水対策

### (1) 北海道開発局及び北海道

ア 北海道開発局及び北海道は、融雪出水期における警戒地域を調査して連絡部に通報するとともに、関係市町村等と事前に予防対策を樹立し、常に警戒に当たるものとし、水防用資器材及び通信機材の整備点検を行うものとする。

イ 河川管理者は、河川が融雪、結氷、捨雪及びじんかい等により河道が著しく狭められ出水による災害が予想される場合は、融雪出水前に河道内の除雪、結氷の破砕等障害物の除去に努め、あわせて、樋門、樋管等河川管理施設の整備点検を十分行うとともに、堰、水門等河川工作物の管理者並びに河川の上流部に集積している木材の搬出等について関係者に指導を行い、流下能力の確保を図るものとする。

(2) ダム、貯水池等水防上重要な施設の管理者（以下「ダム管理者等」という。）は融雪出水前に管理施設の整備点検を十分行うとともに、不測の事態に備え、非常用電源や燃料等についても、あらかじめ確保しておくものとする。

また、ダム等の放流を行う場合は、ダム等操作規則等に基づき下流に急激な水位の変動を生じないように留意し、関係機関及び地域住民への伝達が的確かつ迅速に行われるよう、通報体制の確立を図るものとする。

## 3 なだれ等対策

### (1) 北海道開発局及び北海道

道路管理者は、なだれ発生の可能性が想定される箇所について、パトロールを行うとともに、地域住民、生徒、児童及びドライバーに対し、新聞、テレビ、ラジオ等を利用して広報活動を積極的に行うものとする。

また、気象情報を把握し、なだれの発生が予想される場合は、関係機関との緊密な連絡を保ち、迅速に当該道路の通行規制等の措置を講ずるものとする。

### (2) 北海道旅客鉄道株式会社及び日本貨物鉄道株式会社北海道支社

北海道旅客鉄道株式会社及び日本貨物鉄道株式会社北海道支社は、常になだれの発生が予想される地点の状況の把握に努め、状況に応じ線路警戒、運転規制を実施し、列車の安全運転を期するものとする。

### (3) 関係防災機関

関係防災機関は、融雪期に警戒が必要な崖崩れ及び地滑り等について、日ごろから市町村等と連携して住民に対する啓発に努めるとともに必要な措置を講ずるものとする。



#### 4 交通の確保

道路管理者は、積雪、捨雪及びじんかい等により道路側溝の機能が低下し、溢水災害が発生するのを防止するため、融雪出水前に道路側溝内の障害物の除去に努め、排水能力の確保を図るものとする。

#### 5 通信及び送電の確保

東日本電信電話株式会社北海道事業部等及び北海道電力株式会社は、融雪出水及びなだれにより電気通信及び送電に支障を来さないよう十分配慮するものとする。

#### 6 広報活動

##### (1) 防災関係機関

防災関係機関は、融雪出水に際し、住民の水防に対する協力が十分得られるよう、あらゆる広報媒体を通じ、水防思想の普及徹底に努めるものとする。

##### (2) 日本放送協会札幌放送局及び関係報道機関

日本放送協会札幌放送局及び関係報道機関は、融雪に関する情報を積極的に報道し住民の融雪出水、なだれ等に関する注意を喚起し、緊急時の避難等について、所要の報道体制を整えるものとする。

### 第4 応急対策

#### 1 防災関係機関の措置

防災関係機関は、融雪出水、なだれ等による災害が発生した場合は、直ちにその状況を連絡部に通報するとともに関係機関と緊密な連携を保ち、所要の措置を講ずるものとする。

#### 2 避難・救出等の措置

##### (1) 北海道

北海道は、融雪災害の発生により応急対策を実施する場合は、当該市町村と緊密な連絡をとり北海道地域防災計画の定めるところにより避難、救出、給水、食料供給及び防疫等に万全の措置を講ずるものとし、災害の態様により必要と認める場合は、自衛隊の災害派遣を要請するものとする。

##### (2) 北海道警察本部

北海道警察本部は、融雪、なだれ、崖崩れ及び地滑り等の災害により住民の生命、身体に危険が及ぶことが予想されるときは、自主避難を勧めるとともに急を要するときで市町村長の指示ができないと認めるとき、又は市町村長からの要請があったときは避難を指示して誘導するものとする。

### 第5 災害対策本部の設置等

融雪災害により防災関係機関が災害対策本部を設置したときは、連絡部にその状況を通報するものとする。

連絡部は、その状況を他の防災関係機関に連絡し、災害対策の一本化を図るものとする。

## 第 6 総合振興局又は振興局協議会の体制

総合振興局又は振興局協議会は、本要綱に準じ、融雪災害対策地方連絡部を設置するなど、融雪災害に対処する所要の措置を講ずるとともに、管下市町村における融雪災害対策の積極的な指導を行うものとする。

## 第 7 市町村の体制

市町村は、融雪災害対策を積極的に実施するため、本要綱に準じ所要の措置を講ずるとともに、特に次の事項に十分留意するものとする。

- 1 融雪災害対策の体制及び窓口を明確にすること。
- 2 気象情報及び融雪状況の把握に努め、連絡体制を確立すること。
- 3 融雪出水、なだれ、崖崩れ、地滑り発生予想箇所の警戒体制を確立すること。
- 4 融雪出水前に河道内の除雪、結氷の破砕等障害物の除去に努め、流下能力の確保を図ること。
- 5 融雪災害時に適切な避難勧告、避難指示（緊急）の発令ができるようにしておくこと。
- 6 災害の発生又は発生のおそれのある場合における連絡体制及び出動体制並びに避難・救助体制を確立すること。
- 7 水防資器材、通信連絡施設の整備点検を行うこと。
- 8 道路側溝及び排水溝などの流下能力確保のため、住民協力による氷割デー、河道清掃デー等の設定に努めること。
- 9 融雪出水に際し、住民の水防に対する協力が得られるよう、水防思想の普及徹底に努めること。

## 資料 8-5 災害情報等報告取扱要領

市町村長は、災害が発生し、又は発生するおそれがある場合、次に定めるところにより災害情報及び被害状況報告（以下「災害情報等」という。）を所轄総合振興局長又は振興局長に報告するものとする。

### 1 報告の対象

災害情報等の報告の対象は、おおむね次に掲げるものとする。

- (1) 人的被害、住家被害が発生したもの。
- (2) 災害救助法の適用基準に該当する程度のもの。
- (3) 災害に対し、国及び道の財政援助等を要すると思われるもの。
- (4) 災害が当初軽微であっても、今後拡大し、発展するおそれがある場合、又は広域的な災害で当該市町村が軽微であっても総合振興局又は振興局地域全体から判断して報告を要すると認められるもの。
- (5) 地震が発生し、震度 4 以上を記録したもの。
- (6) 災害の状況及びそれが及ぼす社会的影響等からみて、報告の必要があると認められるもの。
- (7) その他特に指示があった災害。

### 2 報告の種類及び内容

#### (1) 災害情報

災害が発生し、又は発生するおそれがある場合は、別表 1 の様式により速やかに報告すること。

この場合、災害の経過に応じ把握した事項を逐次報告すること。

#### (2) 被害状況報告

被害状況報告は、次の区分により行うものとする。

ただし、指定行政機関及び指定公共機関の維持管理する施設等（住家を除く）については除くものとする。

##### ア 速報

被害発生後、直ちに別表 2 の様式により件数のみ報告すること。

##### イ 中間報告

被害状況が判明次第、別表 2 の様式により報告すること。

なお、報告内容に変更を生じたときは、その都度報告すること。

ただし、報告の時期等について特に指示があった場合はその指示によること。

##### ウ 最終報告

応急措置が完了した後、15日以内に別表 2 の様式により報告すること。

(3) その他の報告

災害の報告は、(1) 及び (2) によるほか、法令等の定めに従い、それぞれ所要の報告を行うものとする。

**3 報告の方法**

(1) 災害情報及び被害状況報告（速報及び中間報告）は、電話又は無線等により迅速に行うものとする。

(2) 被害状況報告のうち最終報告は、文書により報告するものとする。

総合振興局又は振興局においては、管内市町村分を別表 3 の集計表によりとりまとめ、道（危機対策課）に報告するものとし、市町村から報告のあった別表 2 の写を添付するものとする。

**4 被害状況判定基準**

被害状況の判定基準は、別表 4 のとおりとする。

別表 1

※災害が発生し、又は発生するおそれがある場合は、本様式により速やかに報告すること。

災 害 情 報				
報 告 日 時	月 日 時現在	発 受 信 日 時	月 日 時 分	
発 信 機 関 (総合振興局又は振興局・市町村名等)		受 信 機 関 (総合振興局又は振興局・市町村名等)		
発 信 担 当 者 (職・氏名)		受 信 者 (職・氏名)		
発 生 場 所				
発 生 日 時	月 日 時 分	災 害 の 原 因		
気象等の状況	雨 量			
	河 川 水 位			
	潮 位 波 高			
	風 速			
	そ の 他			
ライフライン関係の状況	道 路			
	鉄 道			
	電 話			
	水 道 (飲料水)			
	電 気			
そ の 他				
(1) 災害対策本部等の設置状況	(名称) (設置日時)	月 日 時 分	設置	
	(名称) (設置日時)	月 日 時 分	設置	
(2) 災害救助法の適用状況	地区名	被害棟数	被災世帯	被災人員
	救助実施内容			

応 急 措 置 の 状 況	(3) 避難の 状況	自主 避難	地区名	避難場所	人数	日時	
		避難 勧告					
		避難 指示					
	(4) 自衛隊 派遣の 状況						
	(5) その他 措置の 状況						
	(6) 応急対 策出動 人員	(ア) 出動人員			(イ) 主な活動状況		
		市町村職員		名			
		消防職員		名			
		消防団員		名			
		その他(住民等)		名			
	計		名				
その他	(今後の見通し等)						

別表 2

被害状況報告（速報・中間・最終）

災害発生日時		月 日 時 分		災害の原因		月 日 時現在				
災害発生場所										
発信	機関（市町村）名			受信	機関（市町村）名					
	職・氏名				職・氏名					
	発信日時				受信日時					
		月 日 時 分				月 日 時 分				
項 目		件数等	被害金額（千円）		項 目		件数等	被害金額（千円）		
①人的被害	死者	人	※個人別の氏名、性別、年齢、原因は、補足資料で報告		道工事	河川	箇所			
	行方不明	人				海岸	箇所			
	重傷	人				砂防設備	箇所			
	軽傷	人				地すべり	箇所			
	計	人				急傾斜地	箇所			
②住家被害	全壊	棟		⑤土木被害		市町村工事	道路	箇所		
		世帯					橋梁	箇所		
		人			小計		箇所			
	半壊	棟			河川		箇所			
		世帯			道路		箇所			
		人			橋梁		箇所			
	一部破損	棟			小計		箇所			
		世帯		港湾	箇所					
		人		漁港	箇所					
	床上浸水	棟		下水道	箇所					
		世帯		公園	箇所					
		人		崖くずれ	箇所					
	床下浸水	棟		計	箇所					
		世帯		⑥水産被害	漁船	沈没流出	隻			
		人				破損	隻			
棟		計	隻							
計	世帯		漁港施設	箇所						
	人		共同利用施設	箇所						
	棟		その他施設	箇所						
③非住家被害	全壊	公共建物	棟		漁具（網）	件				
		その他	棟		水産製品	件				
	半壊	公共建物	棟		その他	件				
		その他	棟		計					
	計	公共建物	棟		⑦林業被害	道有林	林地	箇所		
その他	棟		治山施設	箇所						
農地	田	流出・埋没等	ha	林地			箇所			
		浸水	ha	林道			箇所			
	畑	流出・埋没等	ha	林産物			箇所			
		浸水	ha	その他		箇所				
④農業被害	農作物	田	ha			小計	箇所			
		畑	ha			一般民有林	林地	箇所		
	農業用施設	箇所		治山施設		箇所				
	共同利用施設	箇所		林道		箇所				
	営農施設	箇所		林産物	箇所					
	畜産被害	箇所		その他	箇所					
	その他	箇所		小計	箇所					
	計			計	箇所					

項 目		件数等	被害金額 (千円)	項 目		件数等	被害金額 (千円)	
⑧ 衛生被害	水道	箇所		⑪ 社会教育施設被害	箇所			
	病院	公立	箇所		⑫ 社会福祉施設等被害	公立	箇所	
		個人	箇所			法人	箇所	
	清掃施設	一般廃棄物処理	箇所	計		箇所		
		し尿処理	箇所					
	火葬場	箇所		⑬ その他	鉄道不通	箇所		
計	箇所		鉄道施設		箇所			
⑨ 商工被害	商業	件			被害船舶	隻		
	工業	件			空港	箇所		
	その他	件			水道	戸		—
	計	件			電話	回線		—
⑩ 公立文教施設	小学校	箇所			電気	戸		—
	中学校	箇所			ガス	戸		—
	高校	箇所			ブロック塀等	箇所		
	その他文教施設	箇所			都市施設	箇所		
	計	箇所		計		—		
公共施設被害市町村数			団体	被害総額				
り災世帯数			世帯	火災発生	建物	件		
り災者数			人		危険物	件		
					その他	件		
消防職員出動延人数			人	消防団員出動延人数				
災害対策本部の設置状況	道 (総合振興局又は振興局)							
	市町村名	名 称			設置日時	廃止日時		
災害救助法適用市町村名								
補足資料 (※別葉で報告) ○災害発生場所 ○災害発生年月日 ○災害の種類概況 ○人的被害 (個人別の氏名、性別、年令、住所、職業、被災場所、原因) → 個人情報こつき取扱 注意 ○応急対策の状況 ・避難場所の勧告・指示の状況 ・避難所の設置状況 ・他の地方公共団体への応援要請、応援活動の状況 ・消防、水防、救急・救助等消防機関の活動状況 ・自衛隊の派遣要請、出動状況 ・災害ボランティアの活動状況 ほか								



別表 3

被害状況報告（速報・中間・最終）

災害・事故名					
総合振興局又は振興局					
項 目	件数等	被害金額 (千円)	項 目	件数等	被害金額 (千円)
① 人的被害	死 者	人	河 川 箇所 海 岸 箇所 砂防設備 箇所 地すべり 箇所 急傾斜地 箇所 道 路 箇所 橋 梁 箇所 小 計 箇所	⑤ 土木被害	
	行方不明	人			
	重 傷	人			
	軽 傷	人			
	計	人			
② 住家被害	全 壊	棟	市町村工事 河 川 箇所 道 路 箇所 橋 梁 箇所 小 計 箇所 港 湾 箇所 漁 港 箇所 下 水 道 箇所 公 園 箇所 崖くずれ 箇所 計 箇所	⑥ 水産被害	
		世帯			
		人			
	半 壊	棟			
		世帯			
		人			
	一部破損	棟			
		世帯			
	床上浸水	棟			
		世帯			
床下浸水	棟				
	世帯				
計	棟				
	世帯				
③ 非住家被害	全壊	公共建物	⑦ 林業被害	道有林	
		その他			
	半壊	公共建物			
		その他			
	計	公共建物			
その他					
④ 農業被害	農地	田	一般民有林 林 地 箇所 治山施設 箇所 林 道 箇所 林 産 物 箇所 そ の 他 箇所 小 計 箇所 林 地 箇所 治山施設 箇所 林 道 箇所 林 産 物 箇所 そ の 他 箇所 小 計 箇所 計 箇所		
		流出・埋没等			ha
		浸水			ha
		畑			ha
	農作物	田			ha
		畑			ha
	農業用施設	箇所			
	共同利用施設	箇所			
	営農施設	箇所			
	畜産被害	箇所			
	その他	箇所			
計					

項 目		件数等	被害金額 (千円)	項 目		件数等	被害金額 (千円)	
⑧ 衛生被害	水道	箇所		⑪ 社会教育施設被害	箇所			
	病院	公立	箇所		⑫ 社会福祉施設等被害	公立	箇所	
		個人	箇所			法人	箇所	
	清掃施設	一般廃棄物処理	箇所	計		箇所		
		し尿処理	箇所					
	火葬場	箇所		⑬ その他	鉄道不通	箇所		
計	箇所		鉄道施設		箇所			
⑨ 商工被害	商業	件			被害船舶	隻		
	工業	件			空港	箇所		
	その他	件			水道	戸		—
	計	件			電話	回線		—
⑩ 公立文教施設	小学校	箇所			電気	戸		—
	中学校	箇所			ガス	戸		—
	高校	箇所			ブロック塀等	箇所		
	その他文教施設	箇所			都市施設	箇所		
	計	箇所		計		—		
公共施設被害市町村数				被害総額				
り災世帯数		世帯		火災発生	建物	件		
り災者数		人			危険物	件		
					その他	件		
消防職員出動延人数		人		消防団員出動延人数		人		
災害対策本部の設置状況	道 (総合振興局又は振興局)							
	市町村名	名 称			設置日時	廃止日時		
災害救助法適用市町村名								
補足資料 (※別葉で報告) ○災害発生場所 ○災害発生年月日 ○災害の種類概況 ○人的被害 (個人別の氏名、性別、年令、住所、職業、被災場所、原因) → 個人情報こつき取扱 注意 ○応急対策の状況 ・避難場所の勧告・指示の状況 ・避難所の設置状況 ・他の地方公共団体への応援要請、応援活動の状況 ・消防、水防、救急・救助等消防機関の活動状況 ・自衛隊の派遣要請、出動状況 ・災害ボランティアの活動状況 ほか								

別表4

被害区分		判定基準
① 人的被害	死者	<p>当該災害が原因で死亡した遺体を確認したもの又は遺体を確認することができないが死亡したことが確実なもの。</p> <p>(1) 当該災害により負傷し、死亡した者は、当該災害による死亡者とする。</p> <p>(2) A町のものが隣接のB町に滞在中、当該災害によって死亡した場合は、B町の死亡者として取り扱う。(行方不明、重傷、軽傷についても同じ。)</p> <p>(3) 氏名、性別、年齢、職業、住所、原因を調査し市町村と警察調査が一致すること。</p>
	行方不明	<p>当該災害が原因で所在不明となり、かつ死亡の疑いのあるもの。</p> <p>(1) 死者欄の(2)(3)を参照。</p>
	重傷者	<p>災害のため負傷し、1カ月以上医師の治療(入院、通院、自宅治療等)を受け、又は受ける必要のあるもの。</p> <p>(1) 死者欄の(2)(3)を参照。</p>
	軽傷者	<p>災害のため負傷し、1カ月未満の医師の治療(入院、通院、自宅治療等)を受け、又は受ける必要のあるもの。</p> <p>(1) 死者欄の(2)(3)を参照。</p>
② 住家被害	住家	<p>現実に居住のため使用している建物をいい、社会通年上の住家であるかどうかを問わない。</p> <p>(1) 物置、倉庫等を改造して居住している場合は、住家とみなす。</p> <p>(2) 商品倉庫等の一部を管理人宿舎として使用している場合で、商品倉庫、管理人宿舎ともに半壊した場合、住家の半壊1、商工被害1として計上すること。</p> <p>(3) 住家は社宅、公宅(指定行政機関及び指定公共機関のもの)を問わず全てを住家とする。</p>
	世帯	<p>生活をつつにしている実際の生活単位、寄宿舍、下宿その他これ等に類する施設に宿泊するもので共同生活を営んでいる者は、原則としてその寄宿舍等を1世帯とする。</p> <p>(1) 同一家屋内に親子夫婦が生活の実態を別々にしている場合は、2世帯とする。</p>
	全壊	<p>住家はその居住のための基本的機能を喪失したもの、すなわち、住家全部が倒壊、流失、埋没、焼失したもの、または住家の損壊が甚だしく、補修により元通りに再使用することが困難なもので、具体的には、住家の損壊、焼失もしくは流失した部分の床面積がその住家の延床面積の70%以上に達した程度のものまたは住家の主要な構成要素の経済的被害を住家全体に占める損害割合で表し、その住家の損害割合が50%以上に達した程度のものとする。</p> <p>(1) 被害額の算出は、その家屋(畳、建具を含む)の時価とし、家財道具の被害は含まない。</p>

被害区分		判定基準
② 住家被害	半壊	<p>住家がその居住のための基本的機能の一部を喪失したもの、すなわち、住家の損壊が甚だしいが、補修すれば元通りに再使用できる程度のもので、具体的には、損壊部分はその住家の延床面積の20%以上70%未満のもの、または住家の主要な構成要素の経済的被害を住家全体に占める損害割合で表し、その住家の損害割合が20%以上50%未満のものとする。</p> <p>(1) 被害額の算出は、その家屋（畳、建具を含む）の時価に減損耗率を乗じた額とし、家財道具の被害は含まない。</p>
	一部破損	<p>全壊、半壊、床上浸水及び床下浸水に該当しない場合であって、建物の一部が破損した状態で、居住するためには、補修を必要とする程度のもの。</p> <p>(1) 被害額の算出は、その家屋（畳、建具を含む）の時価に減損耗率を乗じた額とし、家財道具の被害は含まない。</p>
	床上浸水	<p>住家が床上まで浸水又は土砂等が床上まで堆積したため、一時的に居住することができない状態となったもの。</p> <p>(1) 被害額の算出は、床上浸水によって家屋（畳、建具を含む）が破損した部分の損害額とし、家財道具の被害、土砂及び汚物等の除去に要する経費は含まない。</p>
	床下浸水	<p>住家が床上浸水に達しないもの。</p> <p>(1) 被害額の算出は、床下浸水によって家屋が破損した部分の損害額とし、土砂及び汚物等の除去に要する経費は含まない。</p>
③ 非住家被害	非住家	<p>非住家とは住家以外の建物で、この報告中他の被害項目に属さないものとする。これらの施設に人が居住しているときは、当該部分は住家とする。</p> <p>(1) 公共建物とは、役場庁舎、集会施設等の公用又は公共の用に供する建物をいう。なお、指定行政機関及び指定公共機関の管理する建物は含まない。</p> <p>(2) その他は、公共建物以外の神社、仏閣、土蔵、物置等をいう。</p> <p>(3) 土蔵、物置等とは、生活の主体をなす主家に附随する建物の意味であって、営業用の倉庫等は、その倉庫の用途に従って、その他の項目で取り扱う。</p> <p>(4) 被害額の算出は、住家に準ずる。</p>
④ 農業被害	農地	<p>農地被害は、耕土の流失、土砂の流入、埋没、沈下、隆起又はき裂により、耕作に適さなくなった状態をいう。</p> <p>(1) 流失とは、その田畑の筆における耕土の厚さ10%以上が流出した状態をいう。</p> <p>(2) 埋没とはその筆における流入土砂の平均の厚さが、粒径1mm以下にあつては2cm、粒径0.25mm以下の土砂にあつては5cm以上、土砂が堆積した状態をいう。</p> <p>(3) 被害額の算出は農地の原形復旧に要する費用又は、農耕を維持するための最小限度の復旧に要する費用とし、農作物の被害は算入しない。</p>
	農作物	<p>農作物が農地の流失、埋没等及び浸冠水・倒伏によって生じた被害をいう。</p> <p>(1) 浸冠水とは、水、土砂等によって相当期間（24時間以上）作物等が地面に倒れている状態をいう。</p> <p>(2) 倒伏とは、風のため相当期間（24時間以上）作物等が地面に倒れている状態をいう。</p> <p>(3) 被害額の算出は、災害を受けなかったとしたならば得たであろう金額を推定積算すること。</p>

被害区分		判定基準
④ 農業被害	農業用施設	頭首工、ため池、水路、揚水機、堤防、農業用道路、橋梁、その他農地保全施設の被害をいう。 (1) 被害額の算出は、復旧に要する経費を計上すること。
	共同利用施設	農業協同組合又は同連合会の所有する倉庫、農産物加工施設、共同作業場、産地市場施設、種苗施設、家畜繁殖施設、共同放牧施設、家畜診療施設等及び農家の共同所有に係る営農施設の被害をいう。 (1) 被害額の算出は、復旧に要する経費を計上すること。
	営農施設	農家個人所有に係る農舎、サイロ倉庫、尿溜、堆肥舎、農業機械類、温室、育苗施設等の被害をいう。 (1) 被害額の算出は、復旧に要する経費を計上すること。
	畜産被害	施設以外の畜産被害で、家畜、畜舎等の被害をいう。
	その他	上記以外の農業被害、果樹（果実は含まない）、草地畜産物等をいう。
⑤ 土木被害	河川	河川の維持管理上必要な堤防、護岸、水制・床止め又は沿岸を保全するため防護することを必要とする河岸等で復旧工事を要する程度の被害をいう。 (1) 被害額の算出は、復旧に要する経費を計上すること。
	海岸	海岸又はこれに設置する堤防、護岸、突堤その他海岸を防護することを必要とする海岸等で復旧工事を要する程度の被害をいう。 (1) 被害額の算出は、復旧に要する経費を計上すること。
	砂防設備	砂防法第1条に規定する砂防設備、同法第3条の規定によって同法が準用される砂防の施設又は天然の河岸等で復旧工事を必要とする程度の被害をいう。 (1) 被害額の算出は、復旧に要する経費を計上すること。
	地すべり防止施設	地すべり等防止法第2条第3項に規定する地すべり防止施設で復旧工事を必要とする程度の被害をいう。 (1) 被害額の算出は、復旧に要する経費を計上すること。
	急傾斜地崩壊防止施設	急傾斜地の崩壊による災害の防止に関する法律第2条第2項に規定する急傾斜地崩壊防止施設で復旧工事を必要とする程度の被害をいう。 (1) 被害額の算出は、復旧に要する経費を計上すること。
	道路	道路法に基づき道路管理者が維持管理を行っている、道路法第2条の道路の損壊が、復旧工事を要する程度の被害をいう。 (1) 被害額の算出は、復旧に要する経費を計上すること。
	橋梁	道路法に基づき道路管理者が維持管理を行っている、道路法第2条の道路を形成する橋が流失又は損壊し、復旧工事を要する程度の被害をいう。 (1) 被害額の算出は、復旧に要する経費を計上すること。
	港湾	港湾法第2条第5項に基づく水域施設、外かく施設、けい留施設等で復旧工事を要する程度の被害をいう。
	漁港	漁港法第3条に規定する基本施設又は漁港の利用及び管理上重要な輸送施設。 (1) 被害額の算出は、復旧に要する経費を計上すること。
	下水道	下水道法に規定する公共下水道、流域下水道、都市下水路。 (1) 被害額の算出は、復旧に要する経費を計上すること。
公園	都市公園法施行令第31条各号に掲げる施設（主務大臣の指定するもの（植栽・いけがき）を除く。）で都市公園法第2条第1項に規定する都市公園に設けられたもの。 (1) 被害額の算出は、復旧に要する経費を計上すること。	

被害区分		判定基準
⑥ 水産被害	漁船	動力船及び無動力船の沈没流出、破損（大破、中破、小破）の被害をいう。 （１）港内等における沈没は、引上げてみて今後使用できる状態であれば破損として取り扱う。 （２）被害額の算出は、被害漁船の再取得価額又は復旧額とする。
	漁港施設	外かく郭施設、けい留施設、水域施設で水産業協同組合の維持管理に属するもの。 （１）被害額の算出は、再取得価額又は復旧額とする。
	共同利用施設	水産業協同組合、同連合会、又は地方公共団体の所有する施設で漁業者の協同利用に供する水産倉庫、加工施設、作業所、荷さばき所、養殖施設、通信施設、給水施設、給油施設、製氷・冷凍・冷蔵施設・干場・船揚場等をいう。 （１）被害額の算出は、再取得価額又は復旧額とする。
	その他施設	上記施設で個人（団体、会社を含む）所有のものをいう。 （１）被害額の算出は、再取得価額又は復旧額とする。
	漁具（網）	定置網、刺網、延縄、かご、函等をいう。 （１）被害額の算出は、再取得価額又は復旧額とする。
	水産製品	加工品、その他の製品をいう。 （１）被害額の算出は、被害を受けなかったとしたならば得たであろう金額を推定積算すること。
⑦ 林業被害	林地	新生崩壊地、拡大崩壊地、地すべり等をいう。 （１）被害額の算出は、復旧に要する経費を計上すること。
	治山施設	既設の治山施設等をいう。 （１）被害額の算出は、復旧に要する経費を計上すること。
	林道	林業経営基盤整備の施設道路をいう。 （１）被害額の算出は、復旧に要する経費を計上すること。
	林産物	素材、製材、薪炭原木、薪、木炭、特用林産物等をいう。 （１）被害額の算出は、被害を受けなかったとしたならば得たであろう金額を推定積算すること。
	その他	苗畑、造林地、製材工場施設、炭窯、その他施設（飯場、作業路を含む。）等をいう。 （１）被害額の算出は、再取得価額又は復旧額とする。
⑧ 衛生被害	水道	水道のための取水施設、貯水施設、導水施設、浄水施設、送水施設及び配水施設をいう。 （１）被害額の算出は、復旧に要する経費を計上すること。
	病院	病院、診療所、助産所等をいう。 （１）被害額の算出は、復旧に要する経費を計上すること。
	清掃施設	ごみ処理施設、し尿処理施設及び最終処分場をいう。 （１）被害額の算出は、復旧に要する経費を計上すること。
	火葬場	火葬場をいう。 （１）被害額の算出は、復旧に要する経費を計上すること。
⑨ 商工被害	商業	商品、原材料等をいう。 （１）被害額の算出は、被害を受けなかったとしたならば得たであろう金額を推定積算すること。

被害区分		判定基準
⑨ 商工被害	工業	工場等の原材料、製品、生産機械器具等をいう。 (1) 被害額の算出は、被害を受けなかったとしたならば得たであろう金額及び再取得価額又は復旧額とする。
⑩	公立文教施設被害	公立の小、中、高校、中等教育学校、大学、特別支援学校、養護学校、幼稚園等をいう。(私学関係はその他の項目で扱う。) (1) 被害額の算出は、復旧に要する経費を計上すること。
⑪	社会教育施設被害	図書館、公民館、博物館、文化会館等の施設。 (1) 被害額の算出は、復旧に要する経費を計上すること。
⑫	社会福祉施設等被害	老人福祉施設、身体障がい者(児)福祉施設、知的障がい者(児)福祉施設、児童母子福祉施設、生活保護施設、介護老人保健施設、精神障がい者社会復帰施設等をいう。 (1) 被害額の算出は、復旧に要する経費を計上すること。
⑬ その他	鉄道不通	汽車、電車等の運行が不能となった程度の被害をいう。
	鉄道施設	線路、鉄橋、駅舎等施設の被害をいう。 (1) 被害額の算出は、復旧に要する経費を計上すること。
	被害船舶 (漁船除く)	ろ、かいのみをもって運転する舟以外の舟で、船体が没し、航行不能となったもの及び流出し、所在が不明となったもの、並びに修理しなければ航行できない程度の被害をいう。 (1) 被害額の算出は、復旧に要する経費を計上すること。
	空港	空港整備法第4条第1項第5号及び第5条第1項の規定による空港をいう。 (1) 被害額の算出は、復旧に要する経費を計上すること。
	水道(戸数)	上水道、簡易水道で断水している戸数のうち、ピーク時の戸数をいう。
	電話(戸数)	災害により通話不能となった電話の回線数をいう。
	電気(戸数)	災害により停電した戸数のうちピーク時の停電戸数をいう。
	ガス(戸数)	一般ガス事業又は簡易ガス事業で供給停止となっているピーク時の戸数をいう。
	ブロック塀等	倒壊したブロック塀又は石塀の箇所数をいう。 (1) 被害額の算出は、復旧に要する経費を計上すること。
	都市施設	街路等の都市施設をいう。 (1) 被害額の算出は、復旧に要する経費を計上すること。
		上記の項目以外のもので特に報告を要すると思われるもの。

## 資料8-6 災害時における応急用米穀の取扱い（「主食用米穀の売却要領」抄）

- 1 知事は、地震、大火災、風水害、雪害等非常災害が発生した場合又はそのおそれがある場合において、炊き出し等給食を行う必要があると認めるときは、速やかに、災害発生状況又は給食を必要とする事情及びこれに伴う給食に必要な米穀（以下「応急用米穀」という。）の数量等を食糧事務所長（以下「所長」という。）に通知するものとする。
- 2 所長は、1の通知を受けたときは、管内の登録卸売業者の精米手持状況等を参酌の上、登録卸売業者に対し、知事又は知事の指定する者に対する売却を指示するほか、知事と協議の上、必要に応じ政府米を直接知事又は知事の指定する者に売却するものとする。



## 資料8-7 災害時における乾パンの取扱要領 (抄)

災害発生又はその恐れのある場合における乾パンの売却は、主要食糧の需給及び価格の安定に関する法律(平成6年法律第113号)第71条第2項の規定に基づいて実施することになっているが、食糧庁乾パンは、備蓄地が別表のとおり限定されており、かつ、その数量についても限度があるので、次によりこれが確保に万全を期することとする。

### (災害地食糧事務所長の手続)

- 1 災害に際し、知事から乾パンの売却申請を受けた災害地の食糧事務所長(以下「甲」という。)は別表備蓄地食糧事務所長(以下「乙」という。)に対し乾パンの運送方について要請するとともに食糧庁長官(以下「丙」という。)に連絡するものとする。

### (備蓄地食糧事務所長の手続)

- 2 乙は、1の要請があったとき、又は自県(都道府)知事より乾パンの売却申請があったときは、その必要量を備蓄乾パンにより満しうる場合には、直ちに運送等必要な措置をとるものとし、乾パンの備蓄数量が皆無又は必要量に満たない場合には、別表に掲げる陸上自衛隊補給処長、海上自衛隊大湊造修補給処長、航空自衛隊基地業務担当部隊等の長(以下「補給処長等」という。)に対し、必要な乾パンの管理換について協議を行い所定の手続を経てこれが引渡しを受け、直ちに運送等必要な措置をとるものとする。

### (県間運送の手続)

- 3 甲の要請に基づく乾パンの県間運送は、緊急を要するので発地食糧事務所長(乙)限りで実施して差支えない。この場合、乙は、速やかに甲に対し、発地及び発送日時等必要な事項を連絡するとともに丙に対しても速やかに報告を行うものとする。

### (管理換および売却の場所)

- 4 防衛省から管理換により乾パンの引き渡しを受ける場所は、陸上自衛隊補給処、海上自衛隊大湊造修補給処、航空自衛隊基地等(以下「補給処等」という。)とし、管理換を受けた食糧事務所長(乙)は原則として管理換を受けた乾パンを倉庫に搬入することなく、補給処等より甲の指定する場所に運送し、甲に引き渡すものとする。この場合において、緊急を要すると認めるときは、乙は、政府倉庫又は政府指定倉庫以外の場所において貨車(トラック、船等)乗で引き渡すことができる。甲は、防衛省乾パン及び食糧庁乾パンのいずれについても引き渡しを受けた場所において現品を確認の上、直ちに知事に売り渡すものとする。

### (災害地の知事が自衛隊に運送を依頼する場合)

- 5 交通の途絶等により、政府運送によっては緊急の用に間にあわないおそれがある場合は、災害地の知事は、自衛隊法(昭和29年法律第165号)第83条の規定に基づき、自衛隊に災害地までの運送を要請し、要請を受けた自衛隊は輸送を担当することができるものとする。

この場合管理換を受けた食糧事務所長(乙)は、補給処等において、甲に管理換を行い、甲は、同処において知事に売却するものとする。

(陸上自衛隊等により管理換を受ける場合)

- 6 災害の状況により特に緊急を要し、乙又は補給処等の乾パンが到着するまでの間において、乾パンを特に必要とする場合は、甲は、自県(都道府)内又は自県(都道府)以外の最寄り陸上自衛隊駐屯地業務隊等の長、又は海上自衛隊基地隊司令(航空基地隊司令も含む。)若しくは航空自衛隊基地業務担当部隊等の長に要請し、乾パンの管理換を受けることができるものとする。

この場合の管理換を受ける場所及び運送については、前記それぞれの項に準じて処理するものとする。

(管理換に伴う返還)

- 7 食糧事務所長(甲又は乙)が、防衛省から乾パンの管理換を受けた場合は、原則として管理換を受けた補給処等又は陸上自衛隊駐屯地業務隊等の長に返還(管理換)するものとする。

別表 食糧庁乾パン常備一覧表 (抄)

備蓄地及び管理換を受ける食糧事務所	左記の担当区	防 衛 省		
		陸 上 自 衛 隊		
		名 称	所 在 地	電 話
北 海 道	北 海 道	北海道補給処	恵庭市西島松308	(恵庭) 0123-36-8611

## 〔様式〕

### 様式1 災害派遣の要請について

第	号
年	月
日	
北海道知事（渡島総合振興局長） 様	
北 斗 市 長	
災害派遣の要請について	
標記のことについて、次のとおり人命保護のため緊急措置が必要なので、自衛隊の災害派遣要請を依頼します。	
記	
1 災害の状況及び派遣を要請する理由	
2 派遣を希望する期間	
3 派遣を希望する区域及び活動内容	
4 派遣部隊が展開できる場所	
5 派遣部隊との連絡方法その他参考となる事項	
※ ヘリコプターの場合、添乗者の職、氏名、年齢、職業、続柄等を記入すること。	

様式2 災害派遣撤収要請について

	第	号
	年	月
		日
北海道知事（渡島総合振興局長）	様	
	北	斗
	市	長
災害派遣撤収要請について		
年	月	日
付け	をもって要請を依頼した災害派遣については、	
なので、下記の日時をもって撤収を依頼します。		
	記	
撤収要請日時	年	月
	日	時
		分

様式3 職員配備計画

職員配備計画 所属長

第1 非常配備体制 ( 人)		第2 非常配備体制 ( 人)	
氏 名	電 話	氏 名	電 話

## [参考資料]

### 参考資料1 北海道消防防災ヘリコプター臨時離着陸場所選定条件

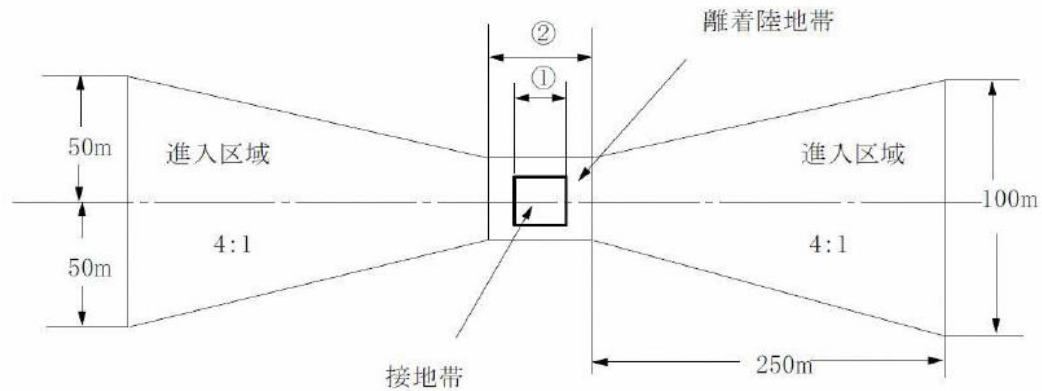
#### 場外離着陸場の設定要件(回転翼/防災対応)

離着陸 地帯	仮想帯	15mの高さを限度とする
	長さ及び幅	① 航空機の全長(17.1m=18m)に20mを加えた値以上 ② 航空機の全長が20m以上の航空機については、 全長の2倍とする。
	表面	接地帯を除き約30cmをJ限度として、できる限り平坦であること
	接地帯	① 長さ及び幅は、使用機の全長以上であること。 ② 表面は、十分に平坦であり最大縦断こう配及び 最大横断こう配は、5%未満であること ③ 使用機の運航に十分耐え得る強度を有すること
進入区域 及び 進入表面	① 進入経路と出発経路が同一方向にできない場合は、進入方向交 差角を90度以上とすることができる。 ② 進入表面のこう配は4分の1以下とし、同表面の上に出る高さの 物件がないこと。	
転移表面	設定しない。	
その他	地面効果外ホバリング重量の95%以下の重量で運航することと規定されて いることから搭載燃料、搭乗人員数に制限を受ける。	

## 防災対応の場外離着陸場の基準

平面図

別図 2



①接地帯：長さ及び幅は使用機の全長以上とする。

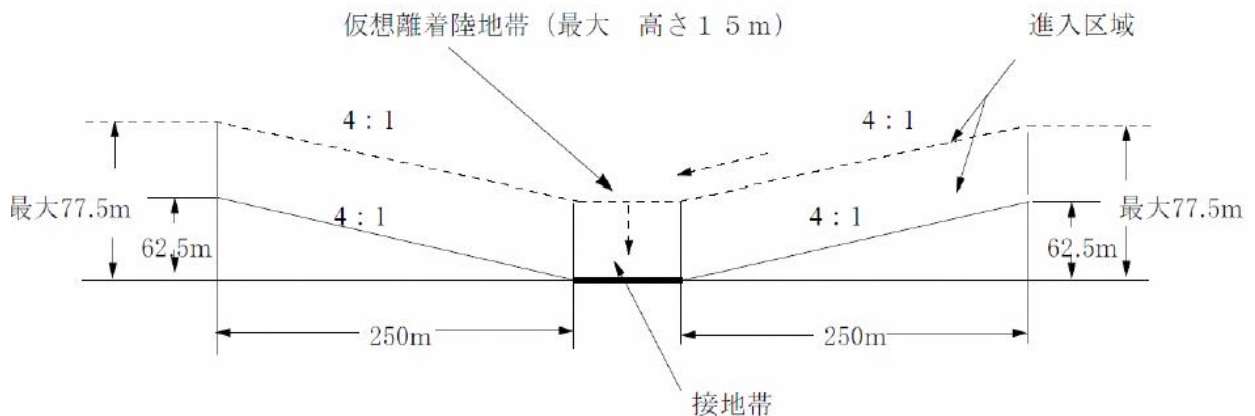
②離着陸地帯：長さ及び幅は使用機の全長に20m以上を加えた長さとする。

「はまなす1」、「はまなす2」  
18m+20m=38m

\* 全長が20mを越す機材については全長の2倍以上の長さとする。

\* 離着陸地帯は原則として地上に設定する。但し、周囲環境により地上に設定できない場合は障害物の程度により「仮想離着陸地帯」として15mまでの高さを限度に離着陸地帯の上空に設定することができる。

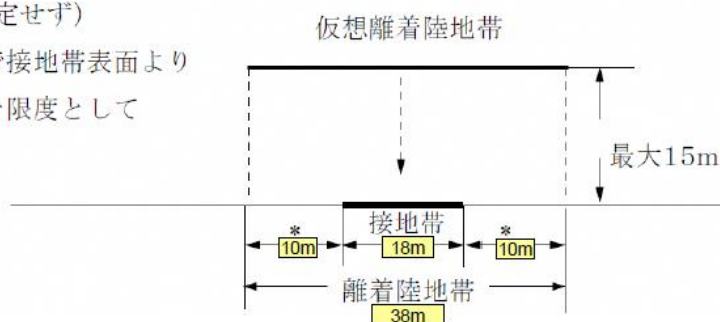
進入表面断面図



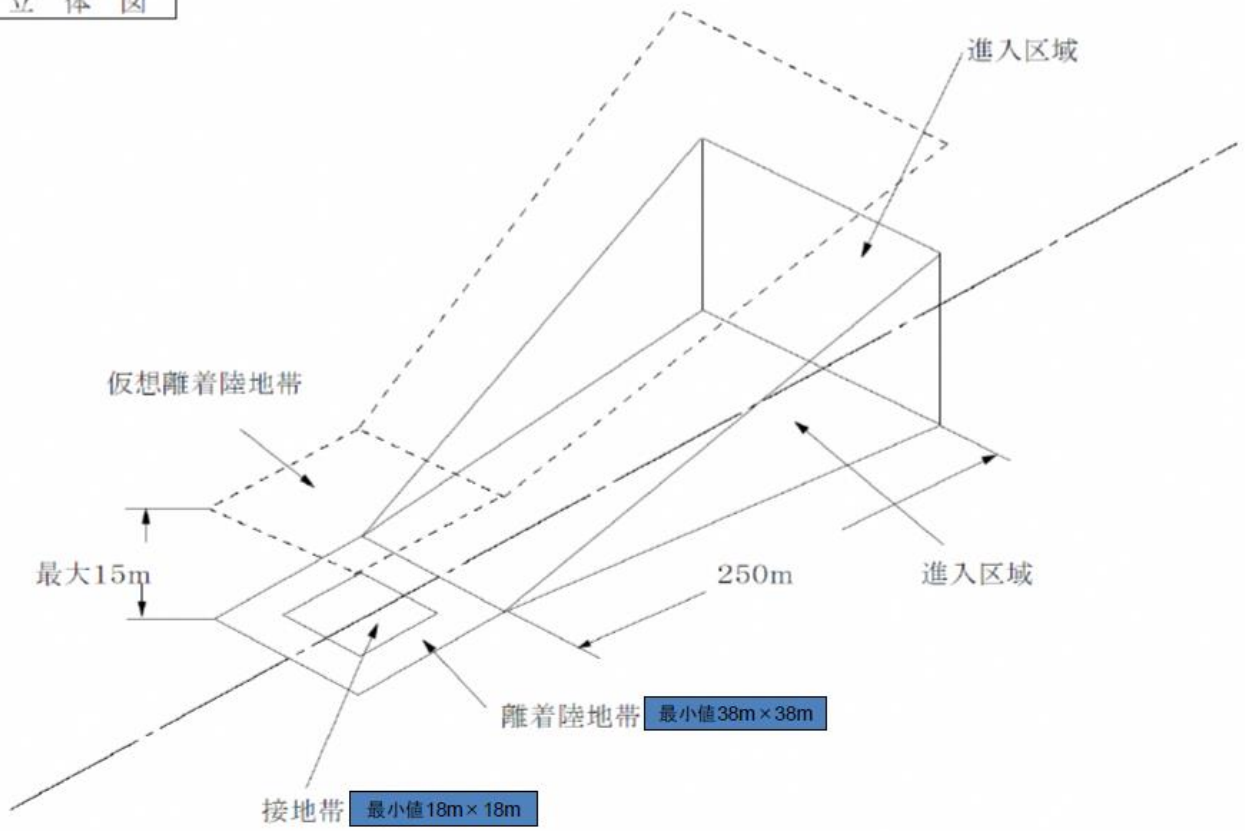
転移表面断面図

(転移表面は設定せず)

\* 接地帯の外側で接地帯表面より30cm程度を限度として平坦な区域



立体図





## 参考資料2 災害救助法及び国民保護法が発動された場合の特例

(「米穀の買入れ・販売等に関する基本要領」抄)

### 1 災害救助用米穀の引渡し体制整備

(1) 農林水産省生産局長は、次に掲げる法律が発動された場合に、被災地等を管轄する知事又は市町村長からの政府所有米穀の緊急の引渡要請を踏まえ対応する。

ア 災害救助法（昭和22年法律第118号）が発動され、救助を行う場合

イ 武力攻撃事態等における国民の保護のための措置に関する法律（平成16年法律第112号）が発動され、救援を行う場合

(2) (1) の具体的な内容は、次のとおりとする。

ア 局長が、知事又は市町村長の要請に応じて引き渡す米穀（以下「災害救助用米穀」という。）は、国内産米穀とする。

イ 知事は、災害救助用米穀を局長から全量買い受ける。

ウ イの米穀を販売する価格は、原則として法律が発動される直前の受託事業体に指示した予定価格等を基準に決定する。

エ 代金の納付期間は次のとおりとし、担保及び金利を徴しない。

(ア) (1) のアの場合は、30日以内（次に掲げる要件をすべて満たす場合は、3か月以内）であって局長と知事が協議して決定した期間とする。

a 大規模な災害が発生し、災害対策基本法（昭和36年法律第223号）に基づき政府が緊急災害対策本部又は非常災害対策本部を設置したこと。

b 自衛隊の派遣が行われていること。

c 知事から30日を超える延納措置を必要とする旨の要請があり、局長がやむを得ないと認めること。

(イ) (1) のイの場合は、3か月以内であって局長と知事が協議し決定した期間とする。

### 2 災害救助用米穀の引渡方法

局長は、知事からの要請に応じて災害救助用米穀を知事に販売するときは、以下により販売手続を行う。

(1) 局長は、災害救助用米穀を知事又は市町村長の要請に応じて引き渡すときは、知事と売買契約書（案）様式4-20）により契約を締結する。

(2) 局長は、契約の締結を受けて受託事業体に対して、知事又は知事が指定する引取人に災害救助用米穀を引き渡すよう指示する。